

# Technaxx® \* Bedienungsanleitung

## Easy IP-Cam Lamp Full-HD TX-58

### (Kamera für eine Lampenfassung E27)

Dieses Gerät ist konform mit den Anforderungen der Normen gemäß Richtlinie **R&TTE 1999/5/EG**. Hier finden Sie die Konformitätserklärung: [www.technaxx.de/](http://www.technaxx.de/) (in der unteren Leiste unter "Konformitätserklärung"). Vor dem ersten Gebrauch lesen Sie die Bedienungsanleitung sorgfältig durch. Telefonnummer für den technischen Service: 01805 012643 (14 Cent/Minute aus dem deutschen Festnetz und 42 Cent/Minute aus Mobilfunknetzen). Kostenfreie E-Mail: [support@technaxx.de](mailto:support@technaxx.de)

## Inhaltsverzeichnis

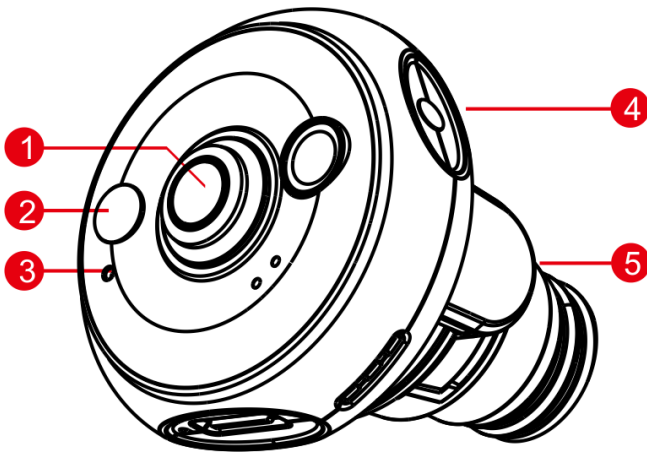
Inhaltsverzeichnis .....	1
Besonderheiten.....	2
1. Überblick.....	2
2. Easy IP-Kamera konfigurieren .....	3
Easy IP-Kamera installieren .....	3
Zugangspunktmodus aufrufen.....	3
3. Easy IP-Kamera einstellen.....	3
Technaxx Easy IP App installieren.....	3
Kamera hinzufügen (+).....	3
Kamera im Easy-Modus hinzufügen.....	4
Überwachungskamera .....	5
Erweiterte Funktionen .....	5
Kameraliste (📷) .....	5
Ereignisliste (📧).....	5
Fotos/Videos (📷).....	6
Kameraeinstellungen (⚙️).....	6
4. Ereignisaufnahme .....	6
Überwachungserkennung .....	7
Ereignisaufnahme anzeigen.....	7
5. Technische Spezifikationen.....	8
<b>GNU GENERAL PUBLIC LICENSE</b> .....	9
<b>Preamble</b> .....	9
<b>TERMS AND CONDITIONS FOR COPYING, DISTRIBUTION AND MODIFICATION</b>	10

## Besonderheiten

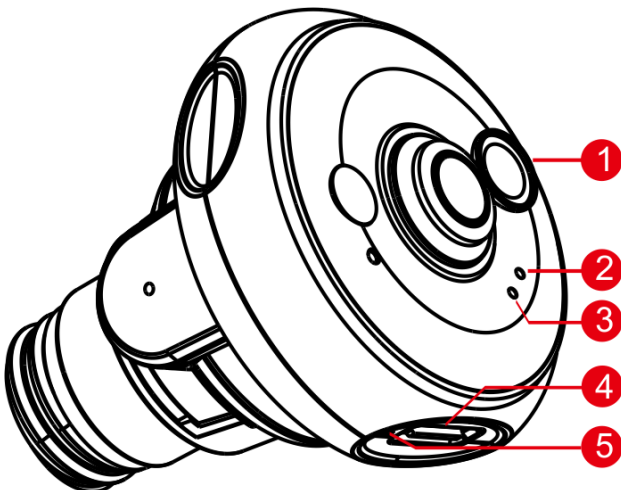
- Ideal zum Überwachen von Räumen und anderen Innenbereichen
- Einfach Stromzufuhr direkt über die Lampenfassung - kein Stromkabel notwendig
- Push-Nachricht über die APP bei Bewegungserkennung
- FullHD Videoauflösung 1080P (1920x1080), 30fps
- 2MP CMOS Bildsensor & PIR Sensor
- IR LED für Nachtbeleuchtung & Umgebungslichtsensor
- P2P Cloud Überwachungskamera
- Einfaches Einrichten auf dem iOS/Android Gerät durch QR-Code scannen
- Eingebautes Mikrofon für Tonaufnahmen, , iOS & Android Apps für Live Überwachung & Aufnahme & Wiedergabe



## 1. Überblick



1	Objektiv
2	PIR-Sensor
3	Mikrofon
4	Lichtsensord
5	Austauschbares E27-Gewinde



1	IR-LED
2	Betriebs-LED
3	Status-LED
4	MicroSD Kartenfach
5	Rücksetztaste

## 2. Easy IP-Kamera konfigurieren

Die Easy IP-Kamera hat einen integrierten WLAN-Chipsatz und kann sich direkt mit Ihrem WLAN-Heimnetzwerk verbinden. Daher müssen Sie bei Erstgebrauch der Easy IP-Kamera, das WLAN-Netzwerk einrichten und ein verfügbares Netzwerk zur Verbindung der Kamera vom Zugangspunkt mit dem Internet zuordnen.

### Easy IP-Kamera installieren

Setzen Sie eine MicroSD-Karte mit max. 32GB Kapazität in den MicroSD-Kartensteckplatz ein. Schließen Sie die Kamera mit dem Netzstecker an einer Steckdose an, damit schaltet sich die Easy IP-Kamera ein. Stellen Sie den Blickwinkel der Kamera aufwärts oder abwärts entsprechend ein.

#### Hinweis:

1. Die Easy IP-Kamera arbeitet ohne Batterie. Sobald Sie die Kamera aus der Steckdose abziehen, ist sie offline und schaltet sich aus.
2. Alle Einstellungen bleiben in der Kamera gespeichert, selbst bei Stromausfall. Bei erneuter Verwendung schaltet sich die Kamera ein und verbindet sich wieder automatisch mit dem eingestellten WLAN-Netzwerk.

### Zugangspunktmodus aufrufen

Bei Erstgebrauch ruft die Easy IP-Kamera den Zugangspunktmodus direkt auf.

Die ROTE Status-LED leuchtet für ca. 8 Sekunden auf. Anschließend blinkt sie langsam für 20 Sekunden oder länger und aktiviert die WLAN-Funktion.

Die Betriebs-LED blinkt schnell GRÜN, wenn die Kamera den Zugangspunktmodus aufruft.

**Hinweis:** Drücken Sie die Rücksetztaste, um im Zugangspunktmodus zu den Werkseinstellungen der Kamera zurückzusetzen.


## 3. Easy IP-Kamera einstellen


### Technaxx Easy IP App installieren

Suchen Sie die Technaxx Easy IP App im Apple Store für iOS- oder bei Google Play für Android-Geräte. Installieren Sie die App auf Ihrem Mobilgerät. Tippen Sie auf das Easy-IP-Symbol, um die App zu starten.




### Kamera hinzufügen (+)

Tippen Sie auf das Symbol Kamera hinzufügen , um die Kamera hinzuzufügen. Finden Sie den UID QR-Code-Aufkleber auf dem Kameragehäuse. Verwenden Sie den QR-Code zum Lesen der UID der Kamera.

Geben Sie das UID-Passwort „888888“ und den Namen (benutzerdefiniert) der Kamera ein. Geben Sie das Passwort des WLAN-Netzwerks ein, mit dem sich die Kamera mit dem Internet verbinden kann und tippen Sie auf .

#### Für iOS:

1. Tippen Sie auf **Home** und wählen Sie Einstellungen, dann navigieren Sie zu **WIFI (WLAN)** Netzwerk und haken „**CamAP**“ ab; Sie müssen kein Passwort eingeben.
2. Warten Sie ca. 60 Sekunden ab und vergewissern Sie sich, dass  angezeigt wird.



3. Tippen Sie erneut auf **Home** und kehren Sie zur **Easy IP** App zurück.

Die Kamera rebootet innerhalb von 60 Sekunden und die grüne LED leuchtet.

Aktualisieren oder ändern Sie das Geräte-Passwort und tippen Sie auf .

Easy IP verbindet sich mit der Kamera und ist zur Überwachung von Ihrem Smartphone bereit, sofern die Kamera online ist. Tippen Sie auf „OK“, wenn während des Verbindungsaufbaus eine Meldung angezeigt wird!

#### Hinweis:

1. Die App kann mit bis zu 16 Kameras verbunden werden.
2. Wurde das zugeordnete WLAN-Netzwerk der Kamera geändert, so muss die Kamera im Zugangspunktmodus einem neuen WLAN-Netzwerk zugeordnet werden.
3. **Vergewissern Sie sich, dass das zugeordnete WLAN-Netzwerk über ausreichend Bandbreite verfügt, anderenfalls benötigt die Kamera länger, um Zugang zum Internet zu haben.**

### Kamera im Easy-Modus hinzufügen

Solange die Easy IP-Kamera das WLAN-Netzwerk im Zugangspunktmodus aufgerufen hat, können Sie den Easy-Modus verwenden, um die Kamera einem anderen Mobilgerät hinzuzufügen und über die Easy IP App zu überwachen.

Tippen Sie auf das Symbol Kamera hinzufügen , um die Kamera hinzuzufügen. Finden Sie den UID QR-Code-Aufkleber auf dem Kameragehäuse. Verwenden Sie den QR-Code zum Lesen der UID der Kamera.

Geben Sie das Kamera-Passwort ein und tippen Sie auf .

**Hinweis:** Das Passwort muss dem neuen Passwort entsprechen, das im Zugangspunktmodus geändert wurde.

## Überwachungskamera

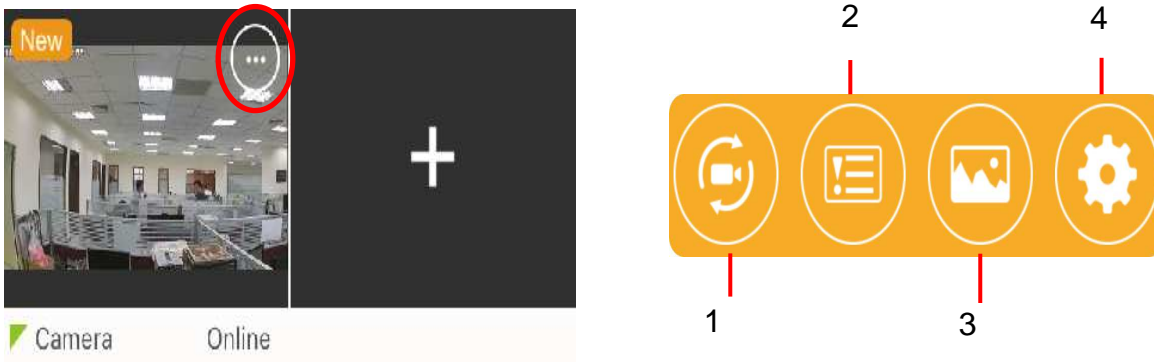
Tippen Sie auf das Miniaturbild der Kamera, um das Live-Bild anzuzeigen, wie in der nachstehenden Abbildung dargestellt.



1	Stumm	4	Bild umkehren
2	Aufnahme	5	Bild spiegeln
3	Foto		

## Erweiterte Funktionen

Tippen Sie auf das Symbol Erweitert , wie in der nachstehenden Abbildung dargestellt.



1	Kameraliste	3	Foto / Video
2	Ereignisliste	4	Kameraeinstellungen

Unter Erweiterte Funktionen werden einige Kamerainformationen angezeigt. Für Details tippen Sie auf das Symbol Erweitert „“, um die folgenden Einstellungen der Kamera vorzunehmen:

### Kameraliste

Hier finden Sie die Liste der Easy IP-Kamera, die auf Ihrem Smartphone installiert sind. Ist die installierte Kamera online, so sehen Sie das Live-Bild. Ist die Kamera offline, so sehen Sie das letzte von der Kamera aufgenommene Bild in der Kameraliste.

### Ereignisliste

Hier finden Sie alle aufgezeichneten Ereignisse, sofern das Ereignis von der Kamera erkannt wurde.

## Fotos/Videos (📷)

Tippen Sie auf diese Schaltfläche, um die aufgenommenen Videos oder Fotos anzuzeigen, die während der Live-Ansicht manuell aufgezeichnet wurden. Diese Dateien finden Sie unter Lokale Medien.

## Kameraeinstellungen (⚙️)

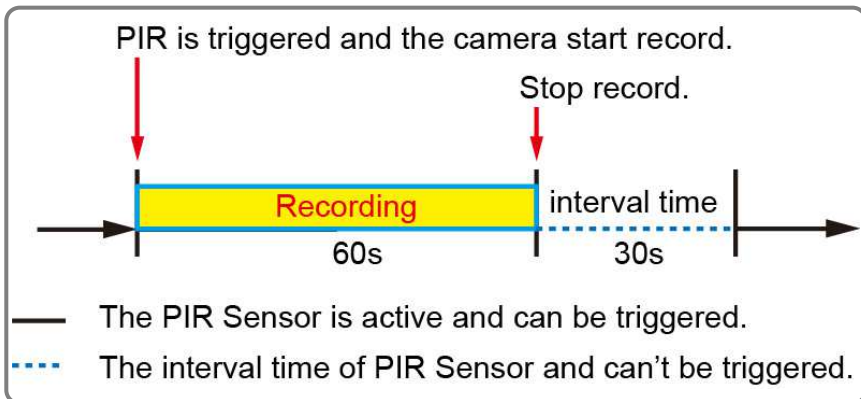
Unter Kameraeinstellungen haben Sie die folgenden Untermenüs:

Camera Name (Kameraname)	Hier bearbeiten Sie den Kameranamen.
Camera Password (Kamera-Passwort)	Hier stellen Sie das Kamera-Passwort ein (zum Ändern des Passworts müssen Sie die Kamera zurücksetzen und die Einstellungen erneut vornehmen).
WIFI Network (WLAN-Netzwerk)	Hier wählen Sie das WLAN-Netzwerk, mit dem sich die Kamera verbindet.
Push Interval (Push-Intervall)	Hier wählen Sie das Intervall für Push-Benachrichtigungen als Unbegrenzt, 1 – 30 Minuten und Aus.
Recording Mode (Aufnahmemodus)	Aktivierung zu „Alarm“ oder Einstellung auf „Off“ (Aus) (Aus bedeutet keine Aufnahme).
Time Zones (Zeitzone)	Hier wählen Sie Ihre Zeitzone (für Sommerzeit wählen Sie ein beliebiges Land mit GMT +1. Beispiel: Deutschland GMT +01:00). Wählen Sie ein beliebiges Land mit GMT +02:00 für Sommerzeit, für Winterzeit setzen Sie zu Ihrem ursprünglichen Land zurück. Im Beispiel zurück zu Deutschland GMT +01:00.
Camera Info (Kamerainfos)	Hier werden Modell, Version, Lieferant, Gesamtkapazität und freie Kapazität der eingesetzten MicroSD-Karte für die Kamera angezeigt.
Reconnect (Erneut verbinden)	Ist die Kamera offline, so tippen Sie auf diese Schaltfläche, um sie erneut zu verbinden.
Remove device (Gerät entfernen)	Mit dieser Taste entfernen Sie die gewählte Kamera aus der Liste.

## 4. Ereignisaufnahme

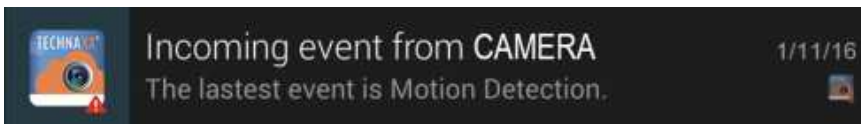
Die Easy IP-Kamera hat einen integrierten PIR-Sensor (Passiv-Infrarot-Sensor), der das abgestrahlte Infrarotsignal sich bewegendender Körper wie Menschen oder Tiere erkennt. Die Standardeinstellung des Intervalls zur Aktivierung des PIR-Sensors ist 30 Sekunden. Der PIR-Sensor kann nur am Ende des Intervalls aktiviert und ausgelöst werden. Das Intervall vermeidet mehrere Aufnahmen des gleichen Gegenstands oder Tieres.

**Beispiel:** Die Aufnahmedauer beträgt 60 Sek. und das PIR-Intervall ist auf 30 Sek. eingestellt.

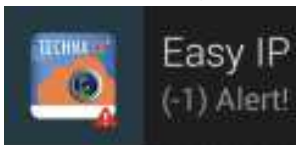


## Überwachungserkennung

Die Easy IP-Kamera nimmt automatisch ein Video auf, wenn der PIR-Sensor Bewegung erkennt und sendet eine SMS an Ihr Mobilgerät, auf dem die Easy IP App läuft.




Die Erinnerung bleibt auf Ihrem Mobilgerät, bis Sie das Ereignis überprüfen.

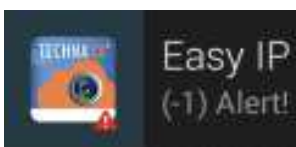


### Hinweis:

1. Die Videodatei wird auf der MicroSD-Karte der Easy IP-Kamera gespeichert. Vergewissern Sie sich, dass die MicroSD-Karte im MicroSD-Kartenschacht eingesetzt ist und ausreichend Kapazität zum Speichern von Videodateien hat.
2. Die Anzeige der Easy IP-Kamera zeigt bei einem Ereignis keine Veränderung. Testen Sie die Kamera und achten Sie vor der Verwendung darauf, dass sie einwandfrei arbeitet.
3. Die Videoauflösung ist 1080p und das Format des Dateinamens ist **ALERT0000-YYYYMMDD-HHMMSS.MP4**.
4. Licht- und PIR-Sensor sind nicht für Überwachungs- oder Sicherheitszwecke konzipiert. Wir übernehmen keine Garantie bei Verwendung dieser Funktionen.

## Ereignisaufnahme anzeigen

Tippen Sie auf das Erinnerungssymbol, um Easy IP zu öffnen. Tippen Sie auf das Symbol Erweitert  und dann auf das Symbol der Ereignisliste.



Wählen Sie, welche Ereignisaufnahme Sie sehen möchten, indem Sie auf das Wiedergabesymbol tippen. Easy IP lädt das aufgezeichnete Video zunächst auf Ihr Mobilgerät herunter und spielt es dann ab.

**Für Android:**

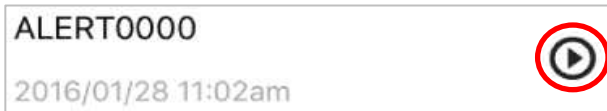
1. Das Ereignisvideo wird im Ordner „DCIM\EasyIP\Camera Name“ (DCIM\EasyIP\Kameraname) auf dem Mobilgerät gespeichert.



2. Das Format des Dateinamens ist ALERT0000-YYYYMMDD-HHMMSS.MP4.

**Für iOS:**

1. Das Ereignisvideo wird in „EasyIP\_Event\_Device Name“ (EasyIP\_Ereignis\_Gerätename) im Mobilgerät gespeichert.



2. Das Format des Dateinamens ist XXXX0001.MP4.

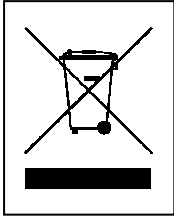
**5. Technische Spezifikationen**

Sensor	2MP, OV2724, 1/6" hintergrundbeleuchtetes CMOS
PIR Sensor	Auslösezeit ~3 Sek. & Entfernung ~6m
Objektiv	4G, F 2.4, 80° Betrachtungswinkel, feststehende Brennweite (fixer Fokus) mit abnehmbarem IR-Cut-Filter
Größe Lamenfassung	E27
Videoauflösung	Videoaufnahme: FullHD 1080p @i 30fps Ereignisaufnahme: 360p @ 30fps
Videokodierung / Videodateiformat	H.264 / MP4
Bildaufklärung / Bildformat	2MP (1920x1080) / JPEG
Weißabgleich & Belichtung	Automatisch
Audiokodierung / -eingang	AAC & AC3 mono, sample rate 48K / built-in microphone
WLAN (WiFi)	Eingebautes IEEE 802.11b/g/n 2.4GHz WiFi Modul
iOS & Android APP für Liveüberwachung & Liveaufnahme & Livewiedergabe	
Speicherung	MicroSD Karte bis zu 32GB
Stromversorgung	AC 100~240V, 50-60Hz
Gewicht / Maße	66,5 g / (L) 6,5 x (B) 6,2 x (H) 4,9cm (ohne Fassung)
Verpackungsinhalt	Easy IP-Cam Lamp FullHD TX-58, Adapter für Lampenfassung E27, Bedienungsanleitung





**Sicherheits- und Entsorgungshinweise für Batterien:** Kinder von Batterien fernhalten. Wenn ein Kind eine Batterie verschluckt, zum Arzt oder direkt in ein Krankenhaus gehen! Auf korrekte Polarität (+) und (-) der Batterien achten! Nie alte und neue Batterien oder verschiedene Typen zusammen verwenden. Batterien nie kurzschließen, öffnen, verformen, aufladen! **Verletzungsrisiko!** Batterien niemals ins Feuer werfen! **Explosionsgefahr!**



**Hinweise zum Umweltschutz:** Verpackungen sind recycelbares Rohmaterial. Alte Geräte nicht im Hausmüll entsorgen. **Reinigung:** Gerät vor Verschmutzung schützen (mit sauberem Tuch reinigen). Keine rauen, groben Materialien oder Lösungsmittel oder andere aggressive Reinigungsmittel verwenden. Gereinigtes Gerät gründlich abwischen. **Inverkehrbringer:** Technaxx Deutschland GmbH & Co.KG, Kruppstr. 105, 60388 Frankfurt a.M., Deutschland

**This product includes software developed by third parties, including software which is released under the GNU General Public License Version 2 (GPL v2). This program is free software; you can redistribute it and/or modify it under the terms of the GNU General Public License as published by the Free Software Foundation; either version 2 of the License, or (at your option) any later version. You may obtain a complete machine-readable copy of the source code for the above mentioned software under the terms of GPL v2 without charge except for the cost of media, shipping, and handling, upon written request to Technaxx GmbH & Co. KG, Kruppstraße 105, 60388 Frankfurt am Main, Germany.**

**This program is distributed in the hope that it will be useful, but WITHOUT ANY WARRANTY; without even the implied warranty of MERCHANTABILITY or FITNESS FOR A PARTICULAR PURPOSE. See the GNU General Public License for more details. You should have received a copy of the GNU General Public License along with this program; if not, write to the Free Software Foundation, Inc., 51 Franklin Street, Fifth Floor, Boston, MA 02110-1301, USA. (Notice from Technaxx: A copy of the GPL is included below).**

**GNU GENERAL PUBLIC LICENSE:** Version 2, June 1991 / Copyright (C) 1989, 1991 Free Software Foundation, Inc. / 51 Franklin Street, Fifth Floor, Boston, MA 02110-1301, USA. Everyone is permitted to copy and distribute verbatim copies of this license document, but changing it is not allowed.

## **Preamble**

The licenses for most software are designed to take away your freedom to share and change it. By contrast, the GNU General Public License is intended to guarantee your freedom to share and change free software--to make sure the software is free for all its users. This General Public License applies to most of the Free Software Foundation's software and to any other program whose authors commit to using it. (Some other Free Software Foundation software is covered by the GNU Lesser General Public License instead.) You can apply it to your programs, too.

When we speak of free software, we are referring to freedom, not price. Our General Public Licenses are designed to make sure that you have the freedom to distribute copies of free software (and charge for this service if you wish), that you receive source code or can get it if you want it, that you can change the software or use pieces of it in new free programs; and that you know you can do these things.

To protect your rights, we need to make restrictions that forbid anyone to deny you these rights or to ask you to surrender the rights. These restrictions translate to certain responsibilities for you if you distribute copies of the software, or if you modify it.

For example, if you distribute copies of such a program, whether gratis or for a fee, you must give the recipients all the rights that you have. You must make sure that they, too, receive or can get the source code. And you must show them these terms so they know their rights.

We protect your rights with two steps: (1) copyright the software, and (2) offer you this license which gives you legal permission to copy, distribute and/or modify the software.

Also, for each author's protection and ours, we want to make certain that everyone understands that there is no warranty for this free software. If the software is modified by someone else and passed on, we want its recipients to know that what they have is not the original, so that any problems introduced by others will not reflect on the original authors' reputations.

Any free program is threatened constantly by software patents. We wish to avoid the danger that redistributors of a free program will individually obtain patent licenses, in effect making the program proprietary. To prevent this, we have made it clear that any patent must be licensed for everyone's free use or not licensed at all.

The precise terms and conditions for copying, distribution and modification follow.

## **TERMS AND CONDITIONS FOR COPYING, DISTRIBUTION AND MODIFICATION**

**0.** This License applies to any program or other work which contains a notice placed by the copyright holder saying it may be distributed under the terms of this General Public License. The "Program", below, refers to any such program or work, and a "work based on the Program" means either the Program or any derivative work under copyright law: that is to say, a work containing the Program or a portion of it, either verbatim or with modifications and/or translated into another language. (Hereinafter, translation is included without limitation in the term "modification".) Each licensee is addressed as "you". Activities other than copying, distribution and modification are not covered by this License; they are outside its scope. The act of running the Program is not restricted, and the output from the Program is covered only if its contents constitute a work based on the Program (independent of having been made by running the Program). Whether that is true depends on what the Program does.

**1.** You may copy and distribute verbatim copies of the Program's source code as you receive it, in any medium, provided that you conspicuously and appropriately publish on each copy an appropriate copyright notice and disclaimer of warranty; keep intact all the notices that refer to this License and to the absence of any warranty; and give any other recipients of the Program a copy of this License along with the Program. You may charge a fee for the physical act of transferring a copy, and you may at your option offer warranty protection in exchange for a fee.

**2.** You may modify your copy or copies of the Program or any portion of it, thus forming a work based on the Program, and copy and distribute such modifications or work under the terms of Section 1 above, provided that you also meet all of these conditions:

**a)** You must cause the modified files to carry prominent notices stating that you changed the files and the date of any change. **b)** You must cause any work that you distribute or publish, that in whole or in part contains or is derived from the Program or any part thereof, to be licensed as a whole at no charge to all third parties under the terms of this License. **c)** If the modified program normally reads commands interactively when run, you must cause it, when started running for such interactive use in the most ordinary way, to print or display an announcement including an appropriate copyright notice and a notice that there is no warranty (or else, saying that you provide a warranty) and that users may redistribute the program under these conditions, and telling the user how to view a copy of this License. (Exception: if the Program itself is interactive but does not normally print such an

announcement, your work based on the Program is not required to print an announcement). These requirements apply to the modified work as a whole. If identifiable sections of that work are not derived from the Program, and can be reasonably considered independent and separate works in themselves, then this License, and its terms, do not apply to those sections when you distribute them as separate works. But when you distribute the same sections as part of a whole which is a work based on the Program, the distribution of the whole must be on the terms of this License, whose permissions for other licensees extend to the entire whole, and thus to each and every part regardless of who wrote it. Thus, it is not the intent of this section to claim rights or contest your rights to work written entirely by you; rather, the intent is to exercise the right to control the distribution of derivative or collective works based on the Program. In addition, mere aggregation of another work not based on the Program with the Program (or with a work based on the Program) on a volume of a storage or distribution medium does not bring the other work under the scope of this License.

**3.** You may copy and distribute the Program (or a work based on it, under Section 2) in object code or executable form under the terms of Sections 1 and 2 above provided that you also do one of the following:

**a)** Accompany it with the complete corresponding machine-readable source code, which must be distributed under the terms of Sections 1 and 2 above on a medium customarily used for software interchange; or, **b)** Accompany it with a written offer, valid for at least three years, to give any third party, for a charge no more than your cost of physically performing source distribution, a complete machine-readable copy of the corresponding source code, to be distributed under the terms of Sections 1 and 2 above on a medium customarily used for software interchange; or, **c)** Accompany it with the information you received as to the offer to distribute corresponding source code. (This alternative is allowed only for noncommercial distribution and only if you received the program in object code or executable form with such an offer, in accord with Subsection b above.)

The source code for a work means the preferred form of the work for making modifications to it. For an executable work, complete source code means all the source code for all modules it contains, plus any associated interface definition files, plus the scripts used to control compilation and installation of the executable. However, as a special exception, the source code distributed need not include anything that is normally distributed (in either source or binary form) with the major components (compiler, kernel, and so on) of the operating system on which the executable runs, unless that component itself accompanies the executable. If distribution of executable or object code is made by offering access to copy from a designated place, then offering equivalent access to copy the source code from the same place counts as distribution of the source code, even though third parties are not compelled to copy the source along with the object code.

**4.** You may not copy, modify, sublicense, or distribute the Program except as expressly provided under this License. Any attempt otherwise to copy, modify, sublicense or distribute the Program is void, and will automatically terminate your rights under this License. However, parties who have received copies, or rights, from you under this License will not have their licenses terminated so long as such parties remain in full compliance.

**5.** You are not required to accept this License, since you have not signed it. However, nothing else grants you permission to modify or distribute the Program or its derivative works. These actions are prohibited by law if you do not accept this License. Therefore, by modifying or distributing the Program (or any work based on the Program), you indicate your acceptance of this License to do so, and all its terms and conditions for copying, distributing/modifying the Program or works based on it.

**6.** Each time you redistribute the Program (or any work based on the Program), the recipient automatically receives a license from the original licensor to copy, distribute or modify the Program subject to these terms and conditions. You may not impose any further restrictions on the recipients' exercise of the rights granted herein. You are not responsible for enforcing compliance by third parties to this License.

**7.** If, as a consequence of a court judgment or allegation of patent infringement or for any other reason (not limited to patent issues), conditions are imposed on you (whether by court order, agreement or otherwise) that contradict the conditions of this License, they do not excuse you from the conditions of this License. If you cannot distribute so as to satisfy simultaneously your obligations under this License and any other pertinent obligations, then as a consequence you may not distribute the Program at all. For example, if a patent license would not permit royalty-free redistribution of the Program by all those who receive copies directly or indirectly through you, then the only way you could satisfy both it and this License would be to refrain entirely from distribution of the Program.

If any portion of this section is held invalid or unenforceable under any particular circumstance, the balance of the section is intended to apply and the section as a whole is intended to apply in other circumstances.

It is not the purpose of this section to induce you to infringe any patents or other property right claims or to contest validity of any such claims; this section has the sole purpose of protecting the integrity of the free software distribution system, which is implemented by public license practices. Many people have made generous contributions to the wide range of software distributed through that system in reliance on consistent application of that system; it is up to the author/donor to decide if he or she is willing to distribute software through any other system and a licensee cannot impose that choice. This section is intended to make thoroughly clear what is believed to be a consequence of the rest of this License.

**8.** If the distribution and/or use of the Program is restricted in certain countries either by patents or by copyrighted interfaces, the original copyright holder who places the Program under this License may add an explicit geographical distribution limitation excluding those countries, so that distribution is permitted only in or among countries not thus excluded. In such case, this License incorporates the limitation as if written in the body of this License.

**9.** The Free Software Foundation may publish revised and/or new versions of the General Public License from time to time. Such new versions will be similar in spirit to the present version, but may differ in detail to address new problems or concerns. Each version is given a distinguishing version number. If the Program specifies a version number of this License which applies to it and "any later version", you have the option of following the terms and conditions either of that version or of any later version published by the Free Software Foundation. If the Program does not specify a version number of this License, you may choose any version ever published by the Free Software Foundation.

**10.** If you wish to incorporate parts of the Program into other free programs whose distribution conditions are different, write to the author to ask for permission. For software which is copyrighted by the Free Software Foundation, write to the Free Software Foundation; we sometimes make exceptions for this. Our decision will be guided by the two goals of preserving the free status of all derivatives of our free software and of promoting the sharing and reuse of software generally.

## NO WARRANTY

**11.** Because the program is licensed free of charge, there is no warranty for the program, to the extent permitted by applicable law. Except when otherwise stated in writing the Copyright holder and/or other parties provide the program "AS IS" without warranty of any kind, either expressed or implied, including, but not limited to, the implied warranties of merchantability and fitness for a particular purpose. The entire risk as to the quality and performance of the program is with you. Should the program prove defective, you assume the cost of all necessary servicing, repair or correction.

**12.** In no event unless required by applicable law or agreed to in writing will any Copyright holder, or any other party who may modify and/or redistribute the program as permitted above, be liable to you for damages, including any general, special, incidental or consequential. Damages arising out of the use or inability to use the program (including but not limited to loss of data or data being rendered inaccurate or losses sustained by you or third parties or a failure of the program to operate with any other programs), even if such holder or other party has been advised of the possibility of such damages.

## END OF TERMS AND CONDITIONS

## HOW TO APPLY THESE TERMS TO YOUR NEW PROGRAMS

**(1)** If you develop a new program, and you want it to be of the greatest possible use to the public, the best way to achieve this is to make it free software which everyone can redistribute and change under these terms. **(2)** To do so, attach the following notices to the program. It is safest to attach them to the start of each source file to most effectively convey the exclusion of warranty; and each file should have at least the "copyright" line and a pointer to where the full notice is found.

**<one line to give the program's name and an idea of what it does.>**

**Copyright (C) <yyyy> <name of author>**

**(3)** This program is free software; you can redistribute it and/or modify it under the terms of the GNU General Public License as published by the Free Software Foundation; either version 2 of the License, or (at your option) any later version. **(4)** This program is distributed in the hope that it will be useful, but WITHOUT ANY WARRANTY; without even the implied warranty of MERCHANTABILITY or FITNESS FOR A PARTICULAR PURPOSE. See the GNU General Public License for more details. **(5)** You should have received a copy of the GNU General Public License along with this program; if not, write to the Free Software Foundation Inc; 51 Franklin Street, Fifth Floor, Boston, MA 02110-1301, USA. **(6)** Also add information on how to contact you by electronic and paper mail.

**(7)** If the program is interactive, make it output a short notice like this when it starts in an interactive mode: Gnomovision version 69, Copyright (C) year name of author Gnomovision comes with ABSOLUTELY NO WARRANTY; for details type `show w'. **(8)** This is free software, and you are welcome to redistribute it under certain conditions; type `show c' for details. **(9)** The hypothetical commands `show w' and `show c' should show the appropriate parts of the General Public License. Of course, the commands you use may be called something other than `show w' and `show c'; they could even be mouse-clicks or menu items--whatever suits your program. **(10)** You should also get your employer (if you work as a programmer) or your school, if any, to sign a "copyright disclaimer" for the program, if necessary. Here is a sample; alter the names: **(11)** Yoyodyne, Inc., hereby disclaims all copyright interest in the program `Gnomovision' (which makes passes at compilers) written by James Hacker. **<signature of Ty Coon>, 1 April 1989 [Ty Coon, President of Vice]**

**(12)** This General Public License does not permit incorporating your program into proprietary programs. If your program is a subroutine library, you may consider it more useful to permit linking proprietary applications with the library. If this is what you want to do, use the GNU Lesser General Public License instead of this License.