



Aufbau und Ausführung

Unsere Widerstände der Serie WD bestehen aus einem keramischen Widerstandskörper mit einer Widerstandswicklung aus CuNi- oder CrNi-Draht und sind durch eine spezielle Silikonharzmasse mit dem Aluminiumgehäuse verbunden.

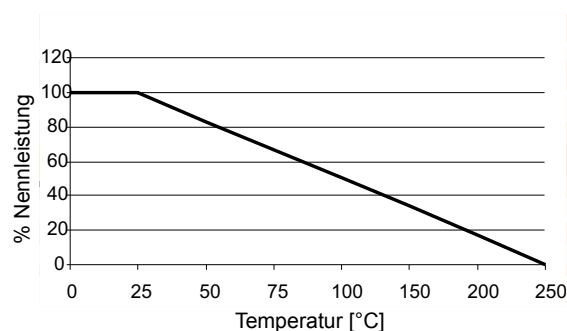
Eigenschaften

- Leistungsbereich von 5 W bis 300 W
- Hohe Zuverlässigkeit, mechanisch robust
- Als niederinduktive Ausführung erhältlich
- Widerstandswerte von R01 bis 150K möglich
- Gute Wärmeabgabefähigkeit
- Anschlüsse nach Kundenwunsch ausführbar
- Auch als Baugruppen lieferbar

Allgemeine Merkmale

Merkmal	Bedingung	Einhaltung
Toleranz (Engere Toleranzen auf Anfrage)	Für Werte < 1 Ω Für Werte \geq 1 Ω	\pm 5% \pm 0.25 bis \pm 5%
Temperaturkoeffizient (Tiefere TK auf Anfrage)	Für Werte < 100 Ω Für Werte \geq 100 Ω	60 ppm / $^{\circ}\text{C}$ 30 ppm / $^{\circ}\text{C}$
Isolationswiderstand	Trocken / Normal	10G Ω min
Widerstandsänderung - bei kurzzeitiger Überlast - bei Lagerung	10 x Nennspannung für 5 s Nach 3 Jahren	\pm 0.5% < \pm 1%
Betriebstemperatur	- 25 $^{\circ}\text{C}$ bis 250 $^{\circ}\text{C}$	-

Lastminderungskurve

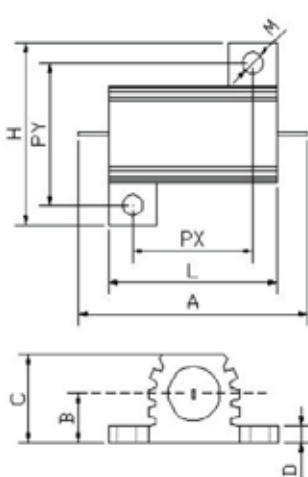


Elektrische Eigenschaften

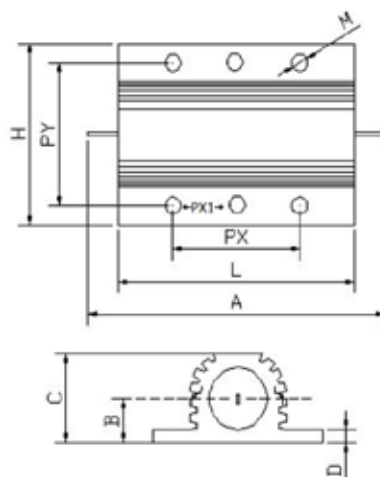
Typ	Nennleistung @ 25 °C	Max. Leistung ohne Kühlkörper @ 25°C	Widerstandswerte	Grenzspannung (DC / AC rms)	Durchschlagsfestigkeit (AC peak)	Gewicht (g)	Kühlkörper	
							Fläche (cm ²)	Dicke (mm)
WD5	10	5	R01 - 10K	160	1'400	5	400	1
WD10	15	8	R01 - 15K	260	1'400	7	400	1
WD25	25	12.5	R01 - 35K	550	2'500	15	550	1
WD50	50	20	R01 - 100K	1'250	2'500	30	550	1
WD75	75	45	R01 - 50K	1'400	5'000	85	1'000	3
WD100	100	50	R01 - 100K	1'900	5'000	115	1'000	3
WD150	150	55	R01 - 100K	2'500	5'000	175	1'000	3
WD200	200	50	R01 - 50K	1'900	5'000	475	3'750	3
WD250	250	60	R01 - 65K	2'200	5'000	600	4'800	3
WD300	300	75	R01 - 80K	2'500	5'000	700	5'800	3

Abmessungen

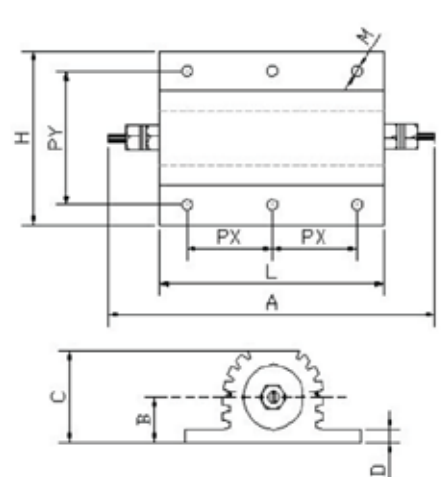
Typ	L ± 0.5	A max.	H	PX ± 0.3	PX1	PY ± 0.3	M ± 0.5	B max.	C max.	D
WD5	16.8	31	17	11.3	-	12.4	2.4	4.5	9	2.5
WD10	20.1	36.5	21	14.3	-	15.9	2.4	5.5	11	2.5
WD25	27.3	51.8	28	18.3	-	19.8	3.2	7.5	15	3
WD50	50.1	72.5	30	39.7	-	21.4	3.2	8.5	17	3
WD75	48.9	71	48	29	-	37.0	4.4	12	26	4
WD100	65.4	87.5	48	35	-	37.0	4.4	12	26	4
WD150	97	122	48	29	29	37.0	4.4	12	26	4
WD200	89	143	73	35	-	57.2	5.1	20.5	45	5.5
WD250	114	163	73	44.5	-	57.2	5.1	20.5	45	5.5
WD300	127	180	73	52	-	59.0	6.6	20.5	45	5.5



WD5 - 50



WD75 - 150



WD200 - 300