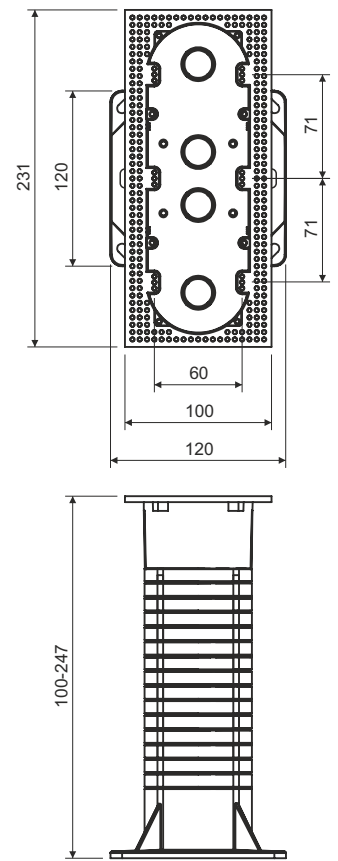


## KEZ-3



Produktbeschreibung: geeignet für Leitungen mit einer Spannung bis 400 V  
 zur Installation von zwei bzw. drei Geräten in wärmegeämmte Fassaden, mit einer Stärke von 100-250 mm  
 vermeidet Bildung von Wärmebrücken  
 zum Lieferumfang gehören hochwertige Dübel und Holzschrauben für die Montage, sowie ein Trennsteg zur Trennung mehrerer Stromkreise  
 bei Installation auf größerem Putz ist eine Abdichtung mit Silikon empfehlenswert  
 robuste Konstruktion  
 zur Installation im Kombinationsrahmen (Abstand 71 mm)  
 Montagevideo auf [www.kopos.cz](http://www.kopos.cz)

Material: PP

Farbe: grau

Selbstlöschend: ja, bis 30 s

Temperaturbeständigkeit: -25 - +60 °C

Flammwidrigkeit: 850 °C

Brandklasse des Baustoffs: A1-F

Gewicht: 410 g

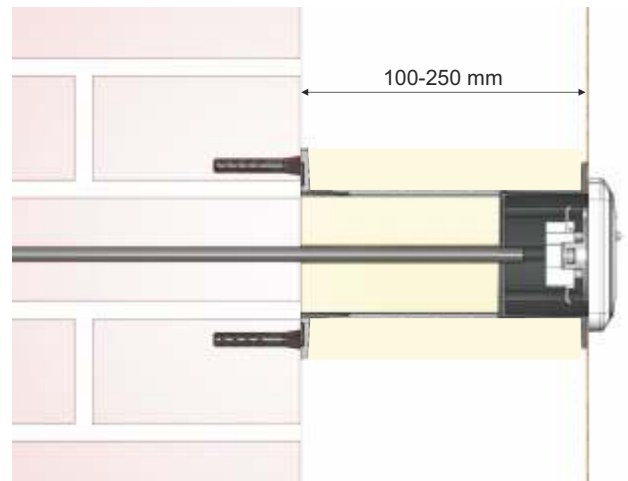
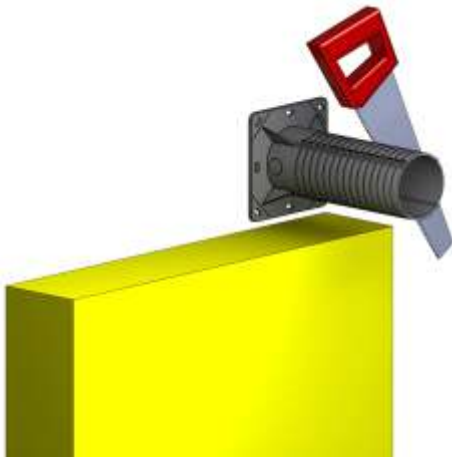
Zertifizierung: ČSN EN 60 670-1

Lagerung: ČSN 64 0090



konfiguration: KB - 1 St Dose inkl. Schrauben, im Karton verpackt

## Montage



Vor der Montage ist die Halterung inkl. beigelegter Isolierung auf die benötigte Länge, entsprechend der Wärmedämmungsstärke zu kürzen.

Die Halterung wird mit Hilfe der beigelegten Dübel je nach Mauertyp an der Wand befestigt.

Das Kabel wird durch die Halterung gezogen und das abisolierte Ende fixiert.

Die Abschlussmontage erfolgt mit Hilfe der 4 mitgelieferten Schrauben.

