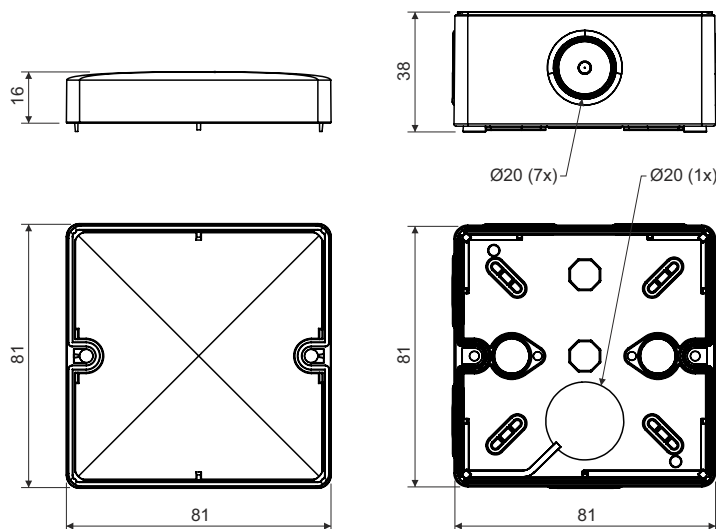


## KSK 80



Produktbeschreibung: für die Montage in eine Umgebung mit dem Anspruch auf einen hohen Schutzgrad (IP 66)  
 integrierte Dichtung in den Befestigungslöchern für die Schrauben  
 perfekte Abdichtung der Kabel und Rohre  
 integrierter O-Ring ermöglicht Installation der Kabeldurchführung mit Rohren  
 für die direkte Montage auf der Oberfläche geeignet, keine Isolierunterlage notwendig  
 Edelstahlschrauben für die Befestigung des Deckels  
 für Installation der speziellen Klemmleiste S-KSK 1 geeignet  
 8x Eingänge Ø20 mm

Material - Dose: PP (halogenfrei, bleifrei)

Material- Deckel: PC (halogenfrei, bleifrei)

Farbe: hellgrau RAL 7035

Selbstlöschend: ja, bis 30 s

Temperaturbeständigkeit: -25 - +60 °C

Flammwidrigkeit: 850 °C

Brandklasse des Baustoffs: A1-F

Schutzgrad: IP 66

Gewicht: 86 g

Zertifizierung: ČSN EN 60 670-1

Lagerung: ČSN 64 0090

Konfiguration: KA - Dosen, inkl. Deckelschrauben und Blenden, einzeln in Stretchfolie verpackt und etikettiert; 60 Stk. im Karton

Zubehör: Klemme S-66  
 Klemme S-KSK 1  
 Schraubenlose Klemme TYP015, TYP016, TYP017, TYP018