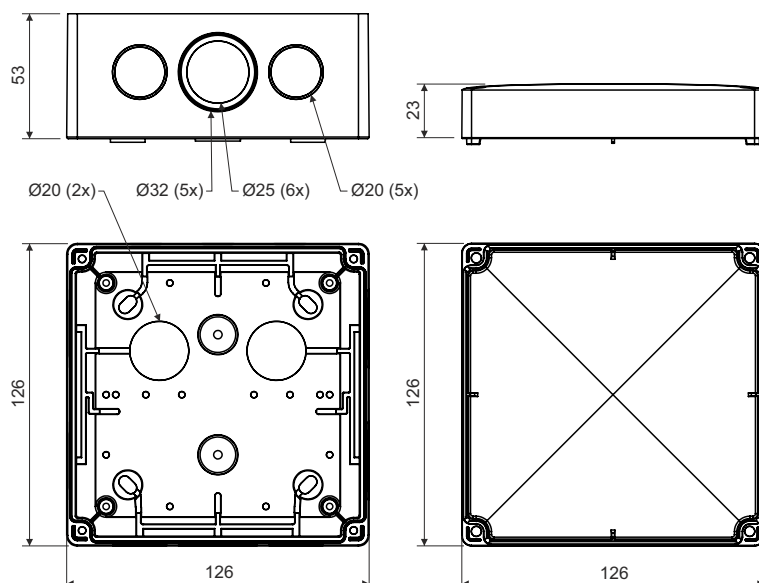


KSK 125



Produktbeschreibung: für die Montage in eine Umgebung mit dem Anspruch auf einen hohen Schutzgrad (IP 66)

integrierte Dichtung in den Befestigungslöchern für die Schrauben

perfekte Abdichtung der Kabel und Rohre

integrierter O-Ring ermöglicht Installation der Kabeldurchführung mit Rohren

für die direkte Montage auf der Oberfläche geeignet, keine Isolierunterlage notwendig

Edelstahlschrauben für die Befestigung des Deckels

für Installation der speziellen Klemmleiste S-KSK 1 geeignet

7x Eingänge Ø20 mm; 6x Eingänge Ø25 mm; 5x Eingänge Ø32 mm

Material - Dose: PP (halogenfrei, bleifrei)

Material- Deckel: PC (halogenfrei, bleifrei)

Farbe: hellgrau RAL 7035

Selbstlöschend: ja, bis 30 s

Temperaturbeständigkeit: -25 - +60 °C

Flammwidrigkeit: 850 °C

Brandklasse des Baustoffs: A1-F

Schutzgrad: IP 66

Gewicht: 236 g

Zertifizierung: ČSN EN 60 670-1

Lagerung: ČSN 64 0090

Konfiguration: KA - Dosen, inkl. Deckelschrauben und Blenden, einzeln in Stretchfolie verpackt und etikettiert; 36 Stk. im Karton

Zubehör: Klemme S-66; S-96; SP-96

Klemme S-KSK 2

Schraubenlose Klemme TYP015, TYP016, TYP017, TYP018