



DATENBLATT	53806780
SKINTOP® INOX NPT	gültig ab: 10.03.2016

Kabel- und Leitungseinführung in hygienegerechtem Design aus hochwertigem Edelstahl ist für verschiedenste Anwendungsbereiche geeignet – auch für die Nahrungsmittel- und Pharmaindustrie. Durch Material und Formgebung entspricht sie den hohen Hygiene-Anforderungen dieser Branchen.

Das abgerundete Design mit wenig Ecken und Kanten minimiert die Ablagerung von Staub, Schmutz oder Speiseresten.

Die Verschraubung bietet auch für andere Anwendungen mit harschen Umgebungsbedingungen große Vorteile, zum Beispiel Offshore-Anwendungen.

Die platzsparende, kompakte Bauform, große Klemmbereiche und identische Schlüsselweiten vereinfachen die Montage.



Einzelteile:

Zwischenstutzen	Edelstahl – V4A (1.4404 / 316L)
Hutmutter	Edelstahl – V4A (1.4404 / 316L)
Einsatz mit dem Lamellenkorb	Polyamid
Dichtring	Silikon
O-Ring	Silikon

Technische Merkmale:

Anschlussgewinde	NPT 1/2" bis NPT 1 1/2" nach ASME B1.20.1-2013
Schutzart	IP68 – 5 bar, Prüfung nach EN 60529 IP69 nach EN 60529 (in Prüfung)
Temperaturbereich	-40 °C bis +100 °C

Sonstige Eigenschaften:

Hohe Funktionssicherheit
Optimale Zugentlastung
Große variable Klemmbereiche

Zertifikate:



Norm-Referenzen:

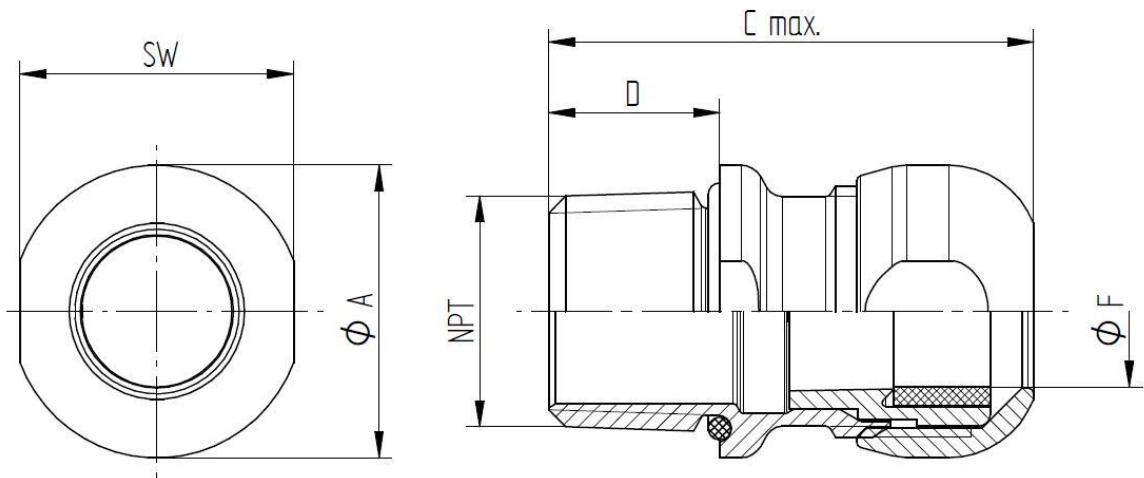
DIN EN ISO 14159 Sicherheit von Maschinen –
Hygieneanforderungen an die Gestaltung von Maschinen

DIN EN 1672-2 Nahrungsmittelmaschinen –
Allgemeine Gestaltungsleitsätze – Teil 2: Hygieneanforderungen



Weitere Angaben entnehmen Sie bitte unserem aktuellen Katalog.

ausgearbeitet von: PDP: T. Dvoulety	Dokument: DB53806780_2DE	Blatt 1 von 2
--	--------------------------	---------------



NPT	SW [mm]	Ø A [mm]	C max. [mm]	D [mm]	Ø F [mm] Klemmbereich	O-Ring [mm]	Artikel-Nr.
NPT 1/2"	24	25,6	42,5	15	7 - 13	17 x 2	53806780
NPT 3/4"	29	30,8	46,2	15	9 - 17	22 x 2	53806781
NPT 1"	36	38,2	50,6	15	11 - 21	28 x 2	53806782
NPT 1 1/4"	45	48,0	59,2	17	19 - 28	36 x 2	53806783
NPT 1 1/2"	54	58,0	63,2	17	27 - 35	43 x 2,5	53806784

Empfohlene Anzugsdrehmomente:

Größen	Drehmoment [Nm]
NPT 1/2"	12
NPT 3/4"	12
NPT 1"	18
NPT 1 1/4"	18
NPT 1 1/2"	20