



PURE POWER 10

EXCEPTIONAL QUIET, SUPERIOR RELIABILITY

700W • 600W • 500W • 400W • 350W • 300W

ANWENDUNGSBEREICHE

Leise PC-Systeme
Multi-GPU-Gaming
Office-Anwendungen
Multimedia- und Home-Theater-Systeme

HIGHLIGHTS

80PLUS® Silver / Bronze Effizienz
Multi-GPU-Fähigkeit ab 400W
Stabiler Betrieb
Geräuschoptimierter be quiet! Lüfter

Beste Kombination von Features zum attraktiven Preis

Ob für die Konfiguration eines sehr leisen Systems, die Aufrüstung eines bestehenden PCs oder den Bau eines Multimedia- oder Multi-GPU-Gaming-Systems – das Pure Power 9 bietet die bestmögliche Kombination von Ausstattung, Leistung und Qualität zu einem äußerst attraktiven Preis.

Highlights »

- Zwei 12V-Leitungen und bis zu vier PCI-Express-Anschlüsse für leistungsfähige Multi-GPU-Konfigurationen
- 80PLUS® Silver / Bronze Zertifizierung mit einer Effizienz von bis zu 91%
- Geräuschoptimierter 120mm be quiet! Lüfter sorgt für einen außerordentlich leisen Betrieb
- Stabile Laufleistung dank der DC/DC-Technologie (700W - 400W)
- Hochwertig ummantelte Kabel sorgen für eine verbesserte Kühlung und ein attraktiveres Erscheinungsbild
- Komplettpaket aller gängigen Sicherheitsstandards
- Erfüllt die neuesten Intel® C6/C7, ErP und Energy Star Richtlinien
- 3 Jahre Herstellergarantie
- Produktkonzeption, Design und Qualitätskontrolle in Deutschland

Pure Power 10 »

Die be quiet! Pure Power 10 Netzteilserie steht für unvergleichliche Zuverlässigkeit und erstklassige Funktionen.



PURE POWER 10

EXCEPTIONAL QUIET, SUPERIOR RELIABILITY

Technische Daten »

	700W	600W	500W	400W	350W	300W
ALLGEMEIN						
Modell	700W	600W	500W	400W	350W	300W
Artikelnummer	BN275	BN274	BN273	BN272	BN271	BN270
EAN Code	4260052185346	4260052185339	4260052185322	4260052185315	4260052185308	4260052185292
Netzspannung (Vac) / -frequenz (Hz)	100-240 / 50-60	100-240 / 50-60	100-240 / 50-60	100-240 / 50-60	100-240 / 50-60	100-240 / 50-60
ATX 12V 2.4 / EPS 12V 2.92	✓ / ✓	✓ / ✓	✓ / -	✓ / -	✓ / -	✓ / -
Abmessungen (L x B x H in mm)	150 x 150 x 86	150 x 150 x 86	150 x 150 x 86	150 x 150 x 86	150 x 150 x 86	150 x 150 x 86
be quiet! Lüfter (mm)	120	120	120	120	120	120
Geräuschentwicklung (dB(A)) @ 20 / 50 / 100% Last	11,6 / 13,1 / 27,3	11,2 / 12,5 / 23,6	11,3 / 11,9 / 22,3	10,6 / 11,1 / 16,2	11 / 11,1 / 16,4	10,6 / 10,8 / 13,2
Effizienz (%) bei 230V	bis zu 91	bis zu 91	bis zu 91	bis zu 91	bis zu 87	bis zu 87
12V-Leitungen	2	2	2	2	2	2
Active PFC	✓	✓	✓	✓	✓	✓
OCP, OVP, UVP, SCP, OPP, OTP	✓	✓	✓	✓	✓	✓
Zertifizierungen	80PLUS® Silver	80PLUS® Silver	80PLUS® Silver	80PLUS® Silver	80PLUS® Bronze	80PLUS® Bronze
Energy Star 6.0 kompatibel	✓	✓	✓	✓	✓	✓
ErP 2014 ready / Power in Stand-by (W)	✓ / 0,11	✓ / 0,11	✓ / 0,10	✓ / 0,10	✓ / 0,10	✓ / 0,10
Lebensdauer des Lüfters @ 25°C (Std.)	100.000	100.000	100.000	100.000	100.000	100.000
KABEL						
Kabelanzahl	7	7	7	5	5	5
Maximale Kabellänge (cm)	95	95	95	90	90	90
Länge ATX-Verbindungskabel (cm)	55	55	55	45	45	45
Ummantelte Kabel	✓	✓	✓	✓	✓	✓
ANSCHLÜSSE						
ATX-Mainboard (20+4-Pin)	✓	✓	✓	✓	✓	✓
PCI-Express (6+2-Pin)	4	4	2	2	1	1
P8- / P4-Anschluss	1x P4+4	1x P4+4	1x P4+4	1x P4+4	1x P4+4	1x P4+4
S-ATA (5-Pin)	6	6	6	5	5	4
P-ATA (4-Pin)	3	3	3	2	2	2
Easy-Plug HDD-Anschluss	✓	✓	✓	✓	✓	✓
Floppy	1	1	1	1	1	1

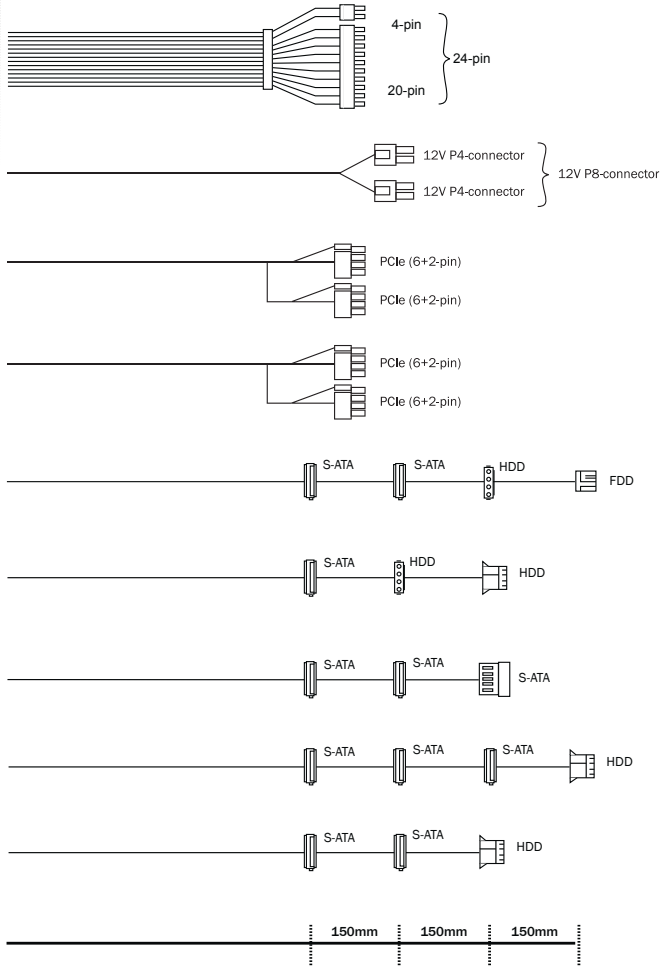
Ausgangsdaten »

PURE POWER 10 700W	AC Input	100-240Vac 50-60Hz 10-5A					
	DC Output	3.3V	5V	12V1	12V2	-12V	5VSB
	Max. Current	25A	20A	36A	30A	0.3A	3A
	Max. Combined Power	150W		672W		3.6W	15W
		700W					
PURE POWER 10 400W	AC Input	100-240Vac 50-60Hz 6-4A					
	DC Output	3.3V	5V	12V1	12V2	-12V	5VSB
	Max. Current	24A	15A	24A	20A	0.3A	3A
	Max. Combined Power	120W		384W		3.6W	15W
		400W					
PURE POWER 10 600W	AC Input	100-240Vac 50-60Hz 8-5A					
	DC Output	3.3V	5V	12V1	12V2	-12V	5VSB
	Max. Current	25A	18A	32A	28A	0.3A	3A
	Max. Combined Power	140W		576W		3.6W	15W
		600W					
PURE POWER 10 350W	AC Input	100-240Vac 50-60Hz 6-3A					
	DC Output	3.3V	5V	12V1	12V2	-12V	5VSB
	Max. Current	21A	15A	18A	18A	0.3A	2.5A
	Max. Combined Power	110W		336W		3.6W	12.5W
		350W					
PURE POWER 10 500W	AC Input	100-240Vac 50-60Hz 8-5A					
	DC Output	3.3V	5V	12V1	12V2	-12V	5VSB
	Max. Current	24A	15A	28A	20A	0.3A	3A
	Max. Combined Power	120W		480W		3.6W	15W
		500W					
PURE POWER 10 300W	AC Input	100-240Vac 50-60Hz 5-2.5A					
	DC Output	3.3V	5V	12V1	12V2	-12V	5VSB
	Max. Current	21A	15A	18A	18A	0.3A	2.5A
	Max. Combined Power	103W		288W		3.6W	12.5W
		300W					

PURE POWER 10

EXCEPTIONAL QUIET, SUPERIOR RELIABILITY

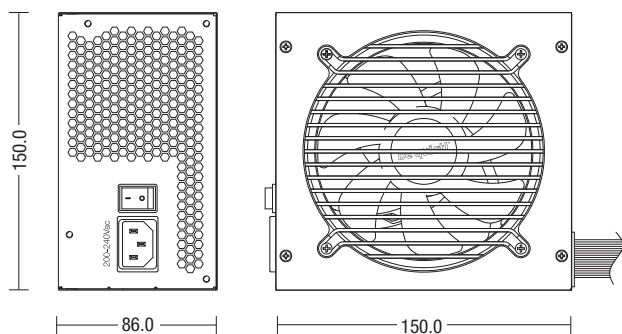
Kabel »



	700W	600W	500W	400W	350W	300W
ATX Connector	550mm	550mm	550mm	450mm	450mm	450mm
12V P8-connector	600mm	600mm	600mm	600mm	550mm	550mm
PCIe (6+2-pin) x2	500mm 2x	500mm 2x	500mm	500mm 2x	500mm	500mm
PCIe (6+2-pin) x4	500mm 2x	500mm 2x	500mm	-	-	-
SATA/HDD (SATA)	500mm*	500mm*	500mm*	450mm*	450mm*	450mm*
SATA/HDD (HDD)	500mm*	500mm*	500mm*	-	-	-
SATA/HDD (SATA)	500mm*	500mm*	500mm*	-	-	-
SATA/HDD (SATA) + HDD	-	-	-	450mm*	450mm*	-
SATA/HDD (SATA) + HDD	-	-	-	-	-	450mm*

*Kabellänge bis zum ersten Stecker

Abmessungen (mm) »



Zertifizierungen »



Kontakt »

Service-Hotline: 0800-0736-736 (Mo-Fr. 9:00-17:30)
Mail: service@bequiet.com