

Technaxx® * Gebrauchsanleitung

FMT1000BT DAB+ Transmitter

Hiermit erklärt der Hersteller Technaxx Deutschland GmbH & Co.KG, dass sich dieses Gerät, zu dem diese Bedienungsanleitung gehört, in Übereinstimmung mit den grundlegenden Anforderungen der Normen gemäß Richtlinie **R&TTE 2014/53/EU**. Hier finden Sie die Konformitätserklärung: www.technaxx.de/ (in der unteren Leiste unter "Konformitätserklärung"). Vor dem ersten Gebrauch lesen Sie die Gebrauchsanleitung sorgfältig durch. **Schalten Sie Bluetooth-Geräte in der näheren Umgebung aus, um Funkstörungen zu vermeiden!** Telefonnummer für den technischen Service: 01805 012643 (14 Cent/Minute aus dem deutschen Festnetz und 42 Cent/Minute aus Mobilfunknetzen). Kostenfreie E-Mail: support@technaxx.de

Besonderheiten

- 4-in-1 Funktion: DAB+ Receiver, mobiler DAB+ Radio/MP3-Player, Bluetooth Fahrzeug-Kit, FM Transmitter
- Kabellose Übertragung für DAB+, DAB und UKW Radiofrequenzen über FM-Sendetechnologie auf Ihr Autoradio
- Portable FM-Einheit ist nutzbar als DAB+ Radio & MP3-Player
- Bluetooth-Funktion für Musikempfang von Mobiltelefonen über das Autoradio
- Freisprechfunktion via Bluetooth
- 2.1A Ausgang unterstützt das Laden fast aller Smartphones und anderer mobilen Geräte
- AUX-Anschluss für Stereoklang via AUX-IN des Fahrzeugs
- Line-IN Funktion unterstützt andere externe Geräte
- Schnell-Scan zum Suchen freier verfügbarer FM-Frequenzen
- Unterstützt Musikwiedergabe von MicroSD Karten bis zu 32GB
- Eingebauter 800mAh Akku (Akku wird geladen, wenn die FM-Einheit in den Ladeanschluss des Fahrzeugs eingesteckt wird)
- Flexibler Schwanenhals für einfache Einstellung der Geräteposition
- Leichte Handhabung und einfache Installation

Technische Spezifikationen

Stromeingang	12V–24V (Fahrzeug-Zigarettenanzünder)
Bluetooth-Modul	Actions 4.2
Frequenzbereich	DAB+/DAB Band III 174-240MHz
FM-Frequenzbereich	87,6–107,9MHz
Reichweite	~3m maximal (abhängig von elektromagnetischer Schirmung der Fahrzeugantenne)
LCD-Display	38,4 x 14,4mm (1,61")
Eingang / Ausgang	AUX-IN / AUX-OUT 3,5mm
Kopfhörer Impedanz	32 Ω
Transmitter Ladeausgang	5V/2.1A
Speicher	MicroSD Karte bis zu 32GB
Spannungsversorgung	Eingebauter 800mAh Lithium-Akku 3,7V
Ladezeit	~2 Stunden
Wiedergabezeit	~10 Stunden (mittlere Lautstärke)
Wiedergabezeit (mobile Nutzung)	~7 Stunden
Gewicht / Maße FM-Einheit	57g / (L) 5,0 x (B) 2,5 x (H) 6,5cm
Gewicht / Maße Halterung	59g / (L) 11,5cm; Schwanenhals 4cm
Verpackungsinhalt	FMT1000BT DAB+ Transmitter, Micro USB-Kabel, Audiokabel, Antenne, Kopfhörer, Gebrauchsanleitung

Laden (2 Methoden)

(1) Akku der FM-Einheit laden: Die FM-Dockingstation steckt im Zigarettenanzünder Ihres Fahrzeuges. Legen Sie nun die FM-Einheit in die Dockingstation, sie rastet magnetisch ein (achten Sie auf die korrekte Ausrichtung der Kontakte). Der Akku wird nun automatisch geladen, unabhängig davon, ob die FM-Einheit ein- oder ausgeschaltet ist. Zuhause schließen Sie das Micro USB-Kabel* (*im Lieferumfang) an der FM-Einheit und an einem Netzteil** (**nicht im Lieferumfang) an. Der Akku wird geladen unabhängig davon, ob die FM-Einheit ein- oder ausgeschaltet ist. Der Ausgang des Netzteils muss 5V/500mAh betragen. **Hinweis:** Um den Ladestand des Akkus im ausgeschalteten Zustand zu überprüfen, entfernen Sie das Ladekabel und schalten das Gerät ein. Die Batterieanzeige oben rechts auf dem Bildschirm zeigt den Status an: 3 Balken 100%–70%, 2 Balken 70%–40%, 1 Balken 40%–10%, kein Balken 10%–0%.

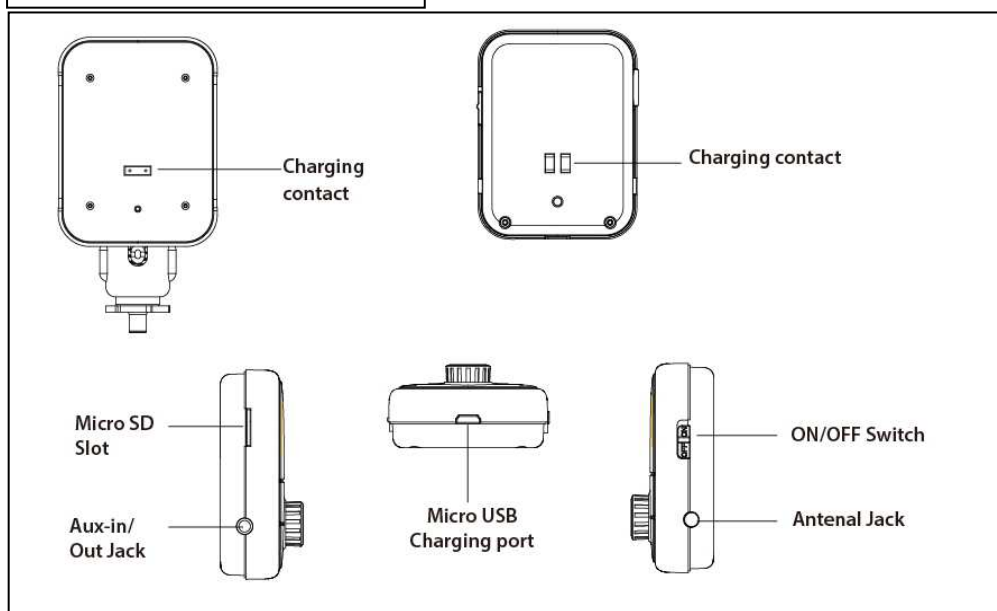
(2) Laden anderer Geräte unterwegs im Auto: Ist die Dockingstation über den Zigarettenanzünder eines Fahrzeugs versorgt, so schließen Sie Ihr Mobiltelefon über ein USB-Kabel*** (**nicht im Lieferumfang) an der Dockingstation an. Dieses Gerät dient als mobiles Telefonladegerät. Der Ausgang beträgt 5V/2.1A mit 10W.

Überblick

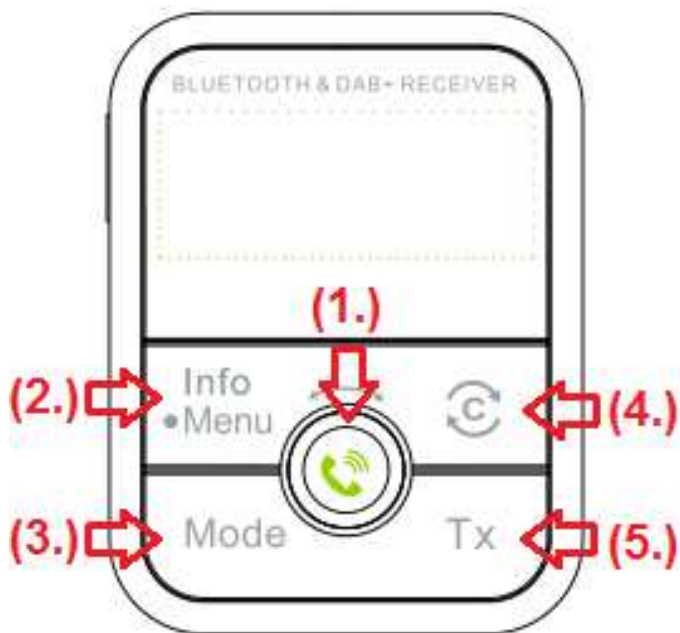





(1)	Frontansicht (FM-Einheit)
(2)	Metallkontakte (Dockingstation, auf Halterung angebracht)
(3)	Rückansicht (UKW-Sender)

Charging contact	Ladekontakt
MicroSD Slot	MicroSD Kartenfach
AUX-IN/Out Jack	AUX-Eingang/Ausgang
Micro USB	Micro USB
Charging port	Ladeanschluss
ON/OFF Switch	Ein-/Ausschalter
Antenal Jack	Antennenbuchse

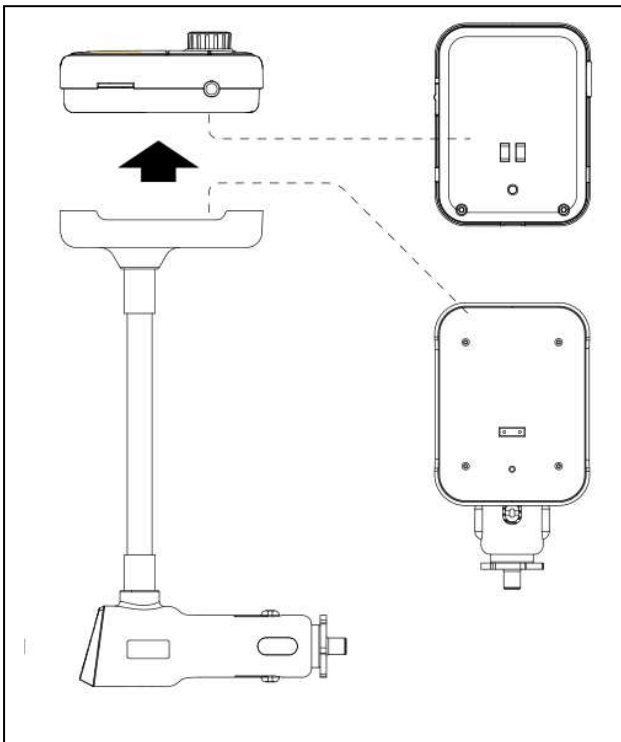


Tastenbelegung (FM-Einheit)



<p>1. Drehregler</p>	 	<p>Drücken Sie den Regler im Musikmodus für Wiedergabe/Pause, bestätigen Sie das gewählte Untermenü oder nehmen Sie Gespräche an bzw. legen Sie auf.</p> <p>Drehen Sie den Regler nach links oder rechts, um zum vorherigen bzw. nächsten Musiktitel zu springen.</p>
<p>2. Info / Menu (Info / Menü)</p>	<p>Info: Im DAB-Modus drücken Sie die Taste zur Anzeige der DAB+ Radioinformationen: DAB+ Sendername, Sender, Format, Bitrate, Typ, Datum, Rauschabstand und Signalstärke.</p> <p>Menü: Halten Sie die Taste zum Aufrufen der Untermenüs gedrückt. Drehen und drücken Sie den Drehregler zur Auswahl und Bestätigung des Untermenüs. Drücken Sie Info/Menu (Info/Menü) einmal zum Verlassen der Funktion.</p> <p>DAB-Menü: DAB+ Sender manuell suchen, Lautstärke, Sprache (Englisch/Deutsch), System zurücksetzen, Version</p>	
<p>3. Mode (Modus)</p>	<p>Modus umschalten zwischen DAB+ /BT /MicroSD-Karte und AUX-IN/AUX-OUT (AUX-Eingang/AUX-Ausgang).</p>	
<p>4.  Taste</p>	<p>Automatische Sendersuche im DAB+ Radio. Automatische Sendersuche der klaren UKW-Frequenzen, nachdem TX gedrückt wurde.</p>	
<p>5. Tx</p>	<p>Einstellen der UKW-Frequenz zur Übertragung an das Radio.</p>	

Halterung




Das Gerät besteht aus zwei Teilen: Dockingstation (mit Halterung) und der FM-Einheit (hält magnetisch auf der Dockingstation und kann so leicht abgenommen werden).

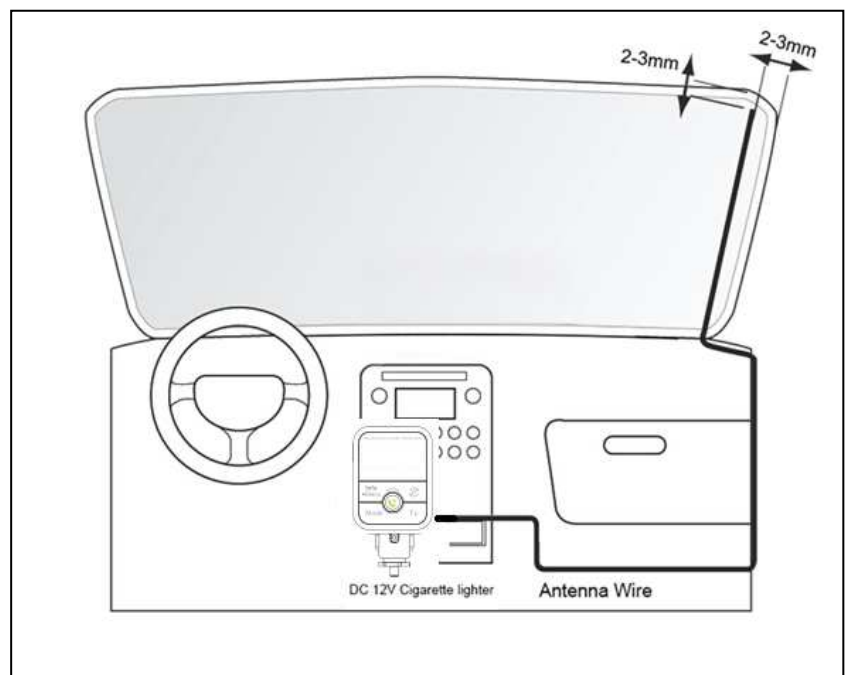
Durch Einsetzen der FM-Einheit in die Dockingstation wird das Gerät geladen, während es DAB+ Radio empfängt und per FM-Frequenz an Ihr Autoradio überträgt..

Installation


1. Setzen Sie die FM-Einheit in die Dockingstation und den Stecker der Dockingstation in den Zigarettenanzünder ein. Schalten Sie die FM-Einheit mit dem „ON/OFF“ (Ein-/Ausschalter) ein.
2. Installieren Sie die externe Antenne, wie in der nachstehenden Abbildung dargestellt.

3. Drücken Sie TX, im Display wird die aktuelle UKW-Übertragungsfrequenz angezeigt. Drücken Sie , um die klaren und nicht belegten Frequenzen zu durchsuchen. Drücken Sie erneut, um das Gerät weitere Frequenzen anzeigen zu lassen. Mit dem Drehregler stellen Sie die Frequenzen manuell ein.

4. Stellen Sie die UKW-Frequenz des Autoradios wie das Gerät ein. Der Ton wird jetzt an Ihr Autoradio übertragen.



DAB+ Empfänger

1. Drücken Sie Mode (Modus), um in den DAB-Modus umzuschalten.
2. Drücken Sie , und eine vollständige Suche aller DAB-Sender durchzuführen; „scanning.“ (scannen..) wird angezeigt. Nach dem Scan werden alle DAB+ Sender oben rechts angezeigt und der erste DAB+ Sender wird automatisch gespielt. Haben Sie jetzt Spaß an Ihrem DAB+ Radio unterwegs.
3. Drehen Sie den Drehregler zur Auswahl des gewünschten DAB+ Senders.
4. Mit Info/Menu (Info/Menü) zeigen Sie DAB+ Informationen an oder stellen Sie das Menü ein.

Bluetooth

1. Drücken Sie Mode (Modus), um in den Bluetooth-Modus umzuschalten.
2. Beim ersten Einschalten wird „unconnected“ (nicht verbunden) angezeigt. Aktivieren Sie die Bluetooth-Funktion auf Ihrem Mobiltelefon und suchen Sie das neue Gerät. Wenn das Mobiltelefon das Gerät mit der Bezeichnung „**FMT1000BT DAB+**“ erkennt, drücken Sie auf den Namen um zu verbinden.
3. Nach erfolgreicher Verbindung wird „connected“ (verbunden) auf dem Bildschirm des Mobiltelefons und des FMT1000BT DAB+ angezeigt. Sie können nun Musik von Ihrem Mobiltelefon übertragen.
4. Mit dem Drehregler stellen Sie Wiedergabe/Pause ein und springen zum vorherigen/nächsten Titel.
5. Bei eingehendem Anruf schaltet das Gerät in jedem Betriebsmodus in den Telefonmodus um. Im Display wird „Calling“ (Anruf) angezeigt. Drücken Sie den Drehregler, um den Anruf anzunehmen; im Display wird „In Call“ (eingehend) angezeigt (nicht im Bluetooth Modus).

MicroSD Karte (bis zu 32GB)

Tipp: Formatieren Sie die MicroSD Karte in FAT32

1. Drücken Sie Mode (Modus), um in den SD-Modus umzuschalten (MicroSD Karte).
2. Stecken Sie die MicroSD Karte mit MP3-Dateien im Steckplatz ein und hören Sie Musik.
3. Mit dem Drehregler stellen Sie Wiedergabe/Pause ein und springen Sie zum vorherigen/nächsten Titel.

AUX-Eingang

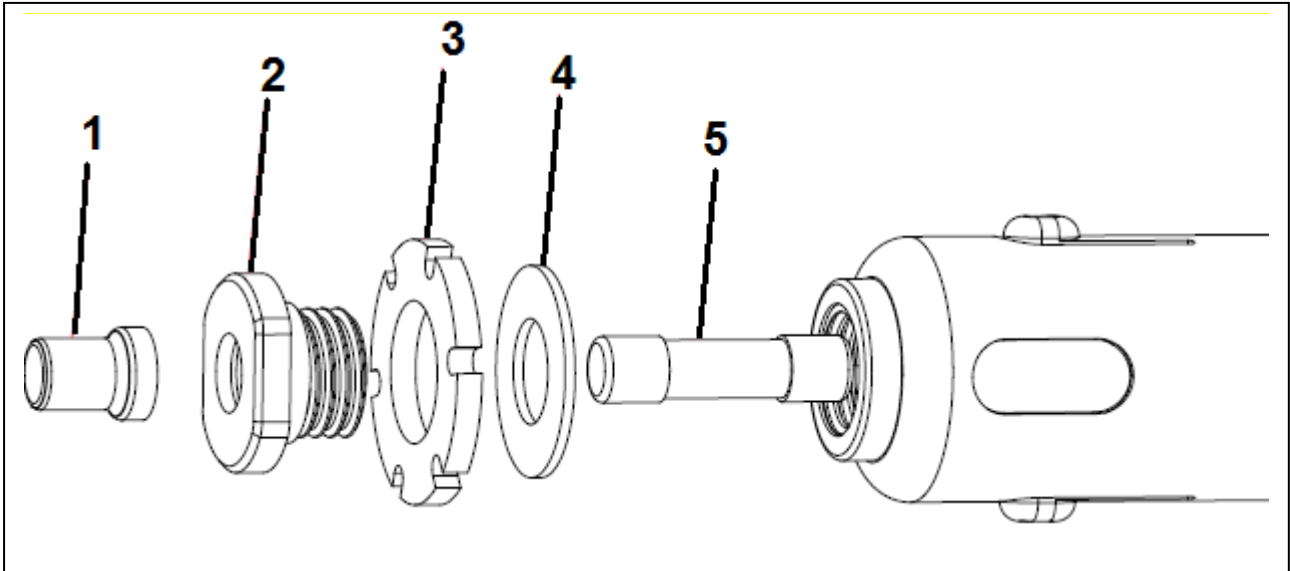
Das Gerät unterstützt externe Geräte. Schließen Sie ein externes Gerät über das mitgelieferte Audiokabel am AUX-Eingang an. Drücken Sie die Modustaste, um in den AUX-Modus umzuschalten.

AUX-Ausgang

Für einen besseren Klang können Sie das Gerät direkt über das mitgelieferte Audiokabel am Autoradio anschließen. Schließen Sie das AUX-Kabel am AUX-Eingang/Ausgang und am AUX-Eingang Ihres Autoradios an (sofern vorhanden). Der Ton wird nun direkt an das Autoradio übertragen.

Mobilgeräte: Das Gerät verfügt über einen eingebauten Akku und kann damit geladen und unabhängig von der Dockingstation verwendet werden. Schließen Sie die mitgelieferten Kopfhörer am AUX-Eingang an. Sie dienen im DAB+ Modus gleichzeitig als Antenne. Funktionen und Bedienung wie oben beschrieben.

Sicherung austauschen: Wie unten abgebildet, den Schraubverschluss aufschrauben, die Sicherung austauschen und dann die Teile wieder in der richtigen Reihenfolge zusammenbauen.



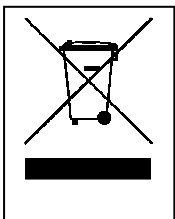
1. Spitze, 2. Schraubverschluss, 3. Silikonring, 4. Dichtung, 5. Sicherung

Warnhinweise

- Gerät beim Anlassen des Fahrzeugs ausschalten, um Stromspitzen/mögliche Schäden zu vermeiden.
- Gerätegehäuse nicht öffnen, Stromschlaggefahr.
- Demontieren Sie das Gerät nicht, Kurzschlussgefahr.
- Lassen Sie das Gerät nicht fallen und stoßen Sie es nicht stark an. Das kann die Platinen beschädigen.
- Betreiben Sie das Gerät in einer trockenen und gut belüfteten Umgebung.
- Vermeiden Sie hohe Luftfeuchtigkeit und extreme Temperaturen.
- Zur Vermeidung von Feuer und Stromschlag setzen Sie das Gerät nicht Regen oder Feuchtigkeit aus. Setzen Sie das Gerät nicht Spritzwasser oder Tropfwasser aus.
- Stellen Sie keine mit Wasser gefüllten Gegenstände (wie Vasen) auf dem Gerät ab.
- Installieren Sie das Gerät nicht in unmittelbarer Nähe einer Wärmequelle.
- Halten Sie das Gerät vom Zugriff durch Kinder fern.



Sicherheits- und Entsorgungshinweise für Batterien: Kinder von Batterien fernhalten. Wenn ein Kind eine Batterie verschluckt, zum Arzt oder direkt in ein Krankenhaus gehen! Auf korrekte Polarität (+) und (-) der Batterien achten! Nie alte und neue Batterien oder verschiedene Typen zusammen verwenden. Batterien nie kurzschließen, öffnen, verformen, aufladen! **Verletzungsrisiko!** Batterien niemals ins Feuer werfen! **Explosionsgefahr!**



Hinweise zum Umweltschutz: Verpackungen sind recycelbares Rohmaterial. Alte Geräte nicht im Hausmüll entsorgen. **Reinigung:** Gerät vor Verschmutzung schützen (mit sauberem Tuch reinigen). Keine rauen, groben Materialien oder Lösungsmittel oder andere aggressive Reinigungsmittel verwenden. Gereinigtes Gerät gründlich abwischen. **Inverkehrbringer:** Technaxx Deutschland GmbH & Co.KG, Kruppstr. 105, 60388 Frankfurt a.M., Deutschland