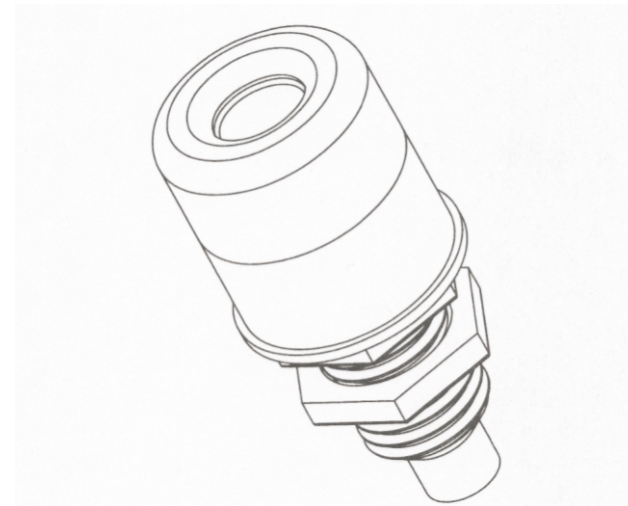
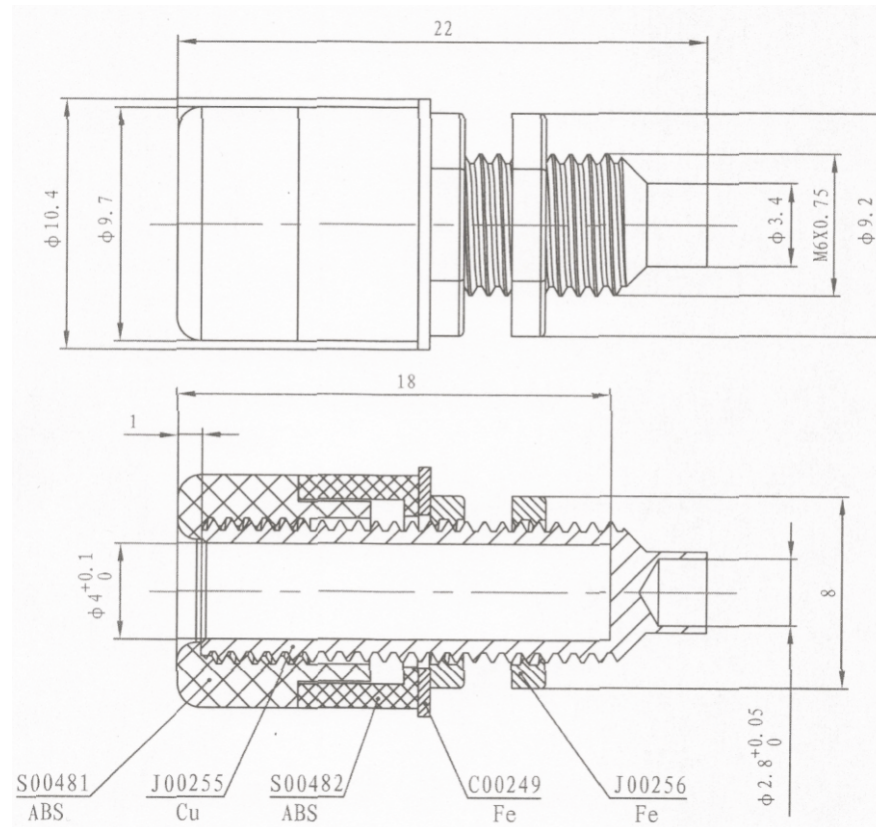


Artikel-Nr.: 072311

Bez.: Telefon-Einbaubuchse, Innendurchmesser 4,0 mm, Isolation grau, Belastbarkeit 36V / 12A



www.bkl-electronic.de

Technische Änderungen vorbehalten. Ausführungen können variieren. Sollten Sie ein Muster benötigen kontaktieren Sie uns bitte.

BKL-ELECTRONIC Kreimendahl GmbH • Märkenstück 14 • 58509 Lüdenscheid
Tel: +49 (0)2351-3621-0 • Fax: +49 (0)2351-3621-29 • info@bkl-electronic.de

