



eCONTROL - Universalregler

- Stetige, 2-Punkt, 3-Punkt und Ein/Aus-Regelung
- Verhältnisregelung
- Sensoreingänge (4-20 mA, 0-10 V, Frequenz, Pt100)
- Ansteuerung Proportional-, Prozess- und Motorventil
- Vordefinition aller Bürkert Proportionalventile und Durchflusssensoren

Im Datenblatt beschriebene Produktvarianten können eventuell von der Produktdarstellung und -beschreibung abweichen.

Kombinierbar mit

	Typ 2301 + 8696 ▶ Geradsitzventilsystem
	Typ 8012 ▶ Durchflussmessgerät mit Flügelrad für kontinuierliche Messung
	Typ 6223 ▶ Vorgesteuertes 2-Wege-Proportionalventil für große Durchflüsse
	Typ 8316 ▶ Druckmessgerät 4...20 mA
	Typ 8222 ▶ Leitfähigkeitsmessgerät
	Typ TST001 ▶ Widerstandsthermometer

Typ-Beschreibung

Der Universalregler Typ 8611 ist durch seine kompakte Bauweise ideal für den Aufbau von kompakten Regelsystemen geeignet. Er ist kompatibel und getestet mit allen Bürkert Proportionalventilen und Sensoren und kann mit jedem nicht-Bürkert- Regelventil mit Normsignal (4-20 mA, 0-10 V oder PWM-Ausgang) kombiniert werden. Der Prozessregler mit PI-Verhalten ist mit zahlreichen Zusatzfunktionen ausgestattet. Über 3 Analogeingänge kann der Prozess-Istwert als Standardsignal (4-20mA / 0-10V), Widerstandssignal (PT100) oder Frequenzsignal eingelesen werden. Der Prozess-Sollwert kann über Strom- oder Spannung-Normsignal oder über die Tastatur vorgegeben werden. Speziell für Temperaturregelungen besteht die Möglichkeit eine Kaskadenstruktur mit unterlagerter Durchflussregelung aufzubauen. Durch die Möglichkeit der Ansteuerung von Proportionalventilen und Prozessventilen können die vielfältigsten Regelungsaufgaben in der Fluidtechnik sowohl für flüssige als auch für gasförmige Medien realisiert werden.

Inhaltsverzeichnis

1. Allgemeine technische Daten	3
2. Abmessungen	5
2.1. Fittingmontage.....	5
2.2. Ventilmontage.....	6
2.3. Schaltschrankmontage.....	6
2.4. Wandmontage.....	7
2.5. Hutschienenmontage.....	7
3. Geräte-/Prozessanschlüsse	8
3.1. Anschlussmöglichkeiten und Reglervarianten.....	8
4. Produktinstallation	9
4.1. Montagemöglichkeiten.....	9
5. Produktmerkmale und -aufbau	10
5.1. Anwendungsbereiche.....	10
5.2. Anwendungsbeispiele.....	10
6. Bestellinformationen	12
6.1. Bürkert eShop - Bequem bestellt und schnell geliefert.....	12
6.2. Bürkert Produktfilter.....	12
6.3. Bestelltabelle.....	13
6.4. Bestelltabelle Zubehör.....	14
6.5. Bestelltabelle für Ersatzteil.....	15

1. Allgemeine technische Daten

Produkteigenschaften	
Abmessungen	Detaillierte Informationen entnehmen Sie dem Kapitel „2. Abmessungen“ auf Seite 5.
Werkstoff	
Gehäuse, Deckel	PC, +20% Glasfaser
Frontplattenfolie	Polyester
Schrauben	Edelstahl
Mehrpoliger Stecker	CuZn, vernickelt
Wandmontagehalter	PVC
Display	Doppelzeile 8-Zeichen LCD mit Hintergrundbeleuchtung
Elektrische Daten	
Betriebsspannung	24 V DC \pm 10 %, gefiltert und geregelt
Leistungsaufnahme	ca. 2 W (ohne Ventil - ohne Sensoreingang)
Stromzuleitungskabel	0,5 mm ² max. Querschnitt, max. 100 m lang, abgeschirmt
Elektrische Anschlüsse	Mehrpoliger Stecker: 8-poliger M12, 4-poliger M8, 3-poliger M8 Klemmenleiste Einsatz für Direktmontage mit elektr. Verbindung gemäß DIN EN 175301-803
Reglersarten	PI-Regelung, 2 Punkte und 3 Punkte, kaskadiert bis 2 Binärausgang mit Fenster oder Hysterese-Modus
Eingang	
Sollwert	
Norm 4...20 mA	Quellen-Modus Max. Eingangsimpedanz: 70 Ω Auflösung: 5,5 μ A
Norm 0...10 V	Max. Eingangsimpedanz: 11,5 k Ω Auflösung: 2,5 mV
Sensoren	
Norm 4...20 mA	Quellen-Modus Max. Eingangsimpedanz: 70 Ω Auflösung: 5,5 μ A
Norm 0...10 V	Max. Eingangsimpedanz: 11,5 k Ω Auflösung: 2,5 mV
Frequenz	
Eingang 1	Extern-Sensor Min. 0,25 Hz / max. 1 kHz Eingangsimpedanz: > 1 k Ω Signalarten: Sinus, Rechteck, Dreieck (>3000 mVpp, max. 30 Vpp)
Eingang 2	Intern-Hall-Sensor Min. 0,25 Hz / max. 1 kHz (nur in Verbindung mit Bürkert Typ S030 Durchfluss-Fitting)
Pt100 (2-Leiter)	Messbereich: 0...+200 °C Mess-Stromstärke: 1 mA Messfehler: <0,5 °C
Binäreingang	Eingangsimpedanz: 10 k Ω Ansprechschwelle: 3...30 V Max. Frequenz: 1 kHz
Ausgänge	
Versorgung Sensor / Aktor	24 V DC, max. 1 A
Summenbelastung für alle Ausgänge	Max. 1,5 A
Stetiges Signal	
Normsignal 4...20 mA	Max. Schleifenimpedanz: 680 Ω Genauigkeit: 0,5 %
Normsignal 0...10 V	Max. Strom: 20 mA Genauigkeit: 0,5 %
Nicht stetiges Signal	
2 Transistorausgänge für PWM ¹⁾ (pulse width modulation) oder PTM ¹⁾ (pulse time modulation) Signal	Ansteuerfrequenz 20 Hz...9999 Hz Auflösung max.: 16 Bit (Frequenzabhängig) Max. Strombelastung: 1,5 A Schaltspannung: 24 V DC

Binärausgang

Transistorausgang (PNP) (konfigurierbar) Max. Strombelastung: 1,5 A
Schaltspannung: 24 V DC

Zulassungen und Zertifikate

Standard EMC, CE: EN 61326

Umgebung und Einbau / Installation

Höhe über Meeresspiegel Max. 2000 m

Relative Feuchtigkeit (Umgebung) ≤ 80 %, nicht kondensiert

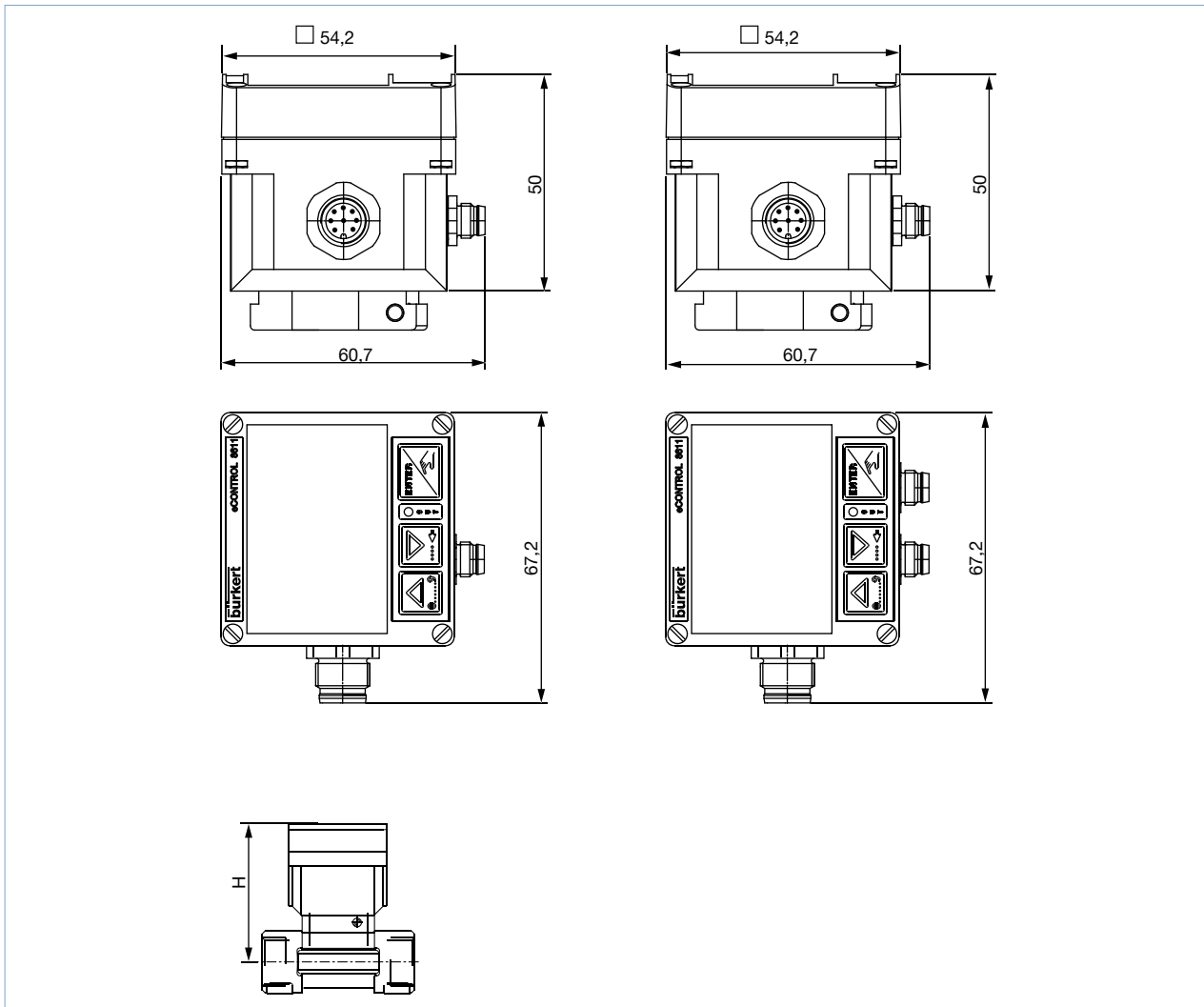
Umgebungstemperatur 0...+70 °C (Betrieb und Lager)

Schutzart IP65

- 1.) PWM = pulse width modulation
PTM = pulse time modulation

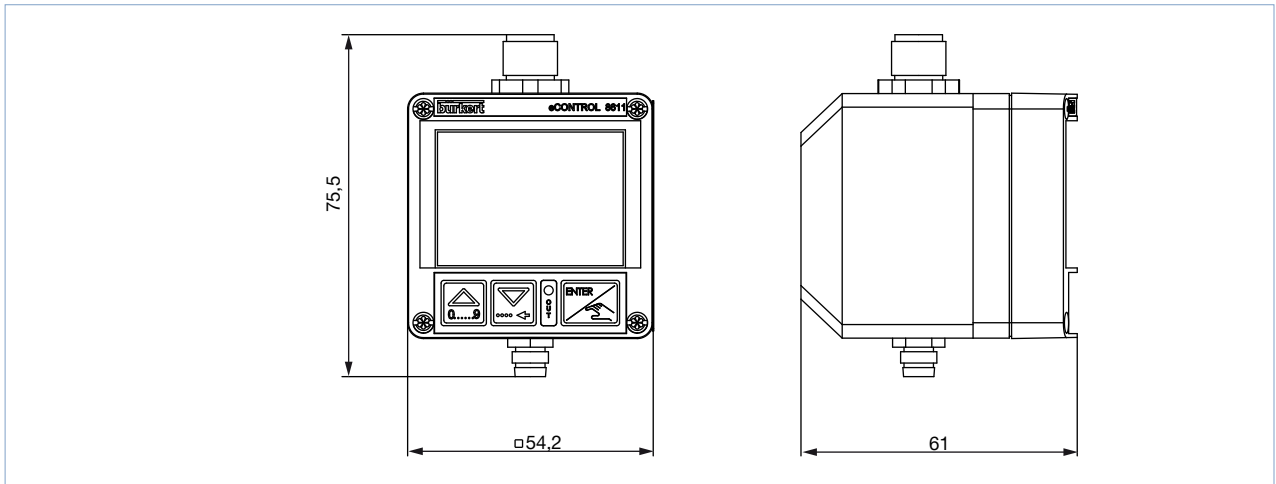
2. Abmessungen

2.1. Fittingmontage

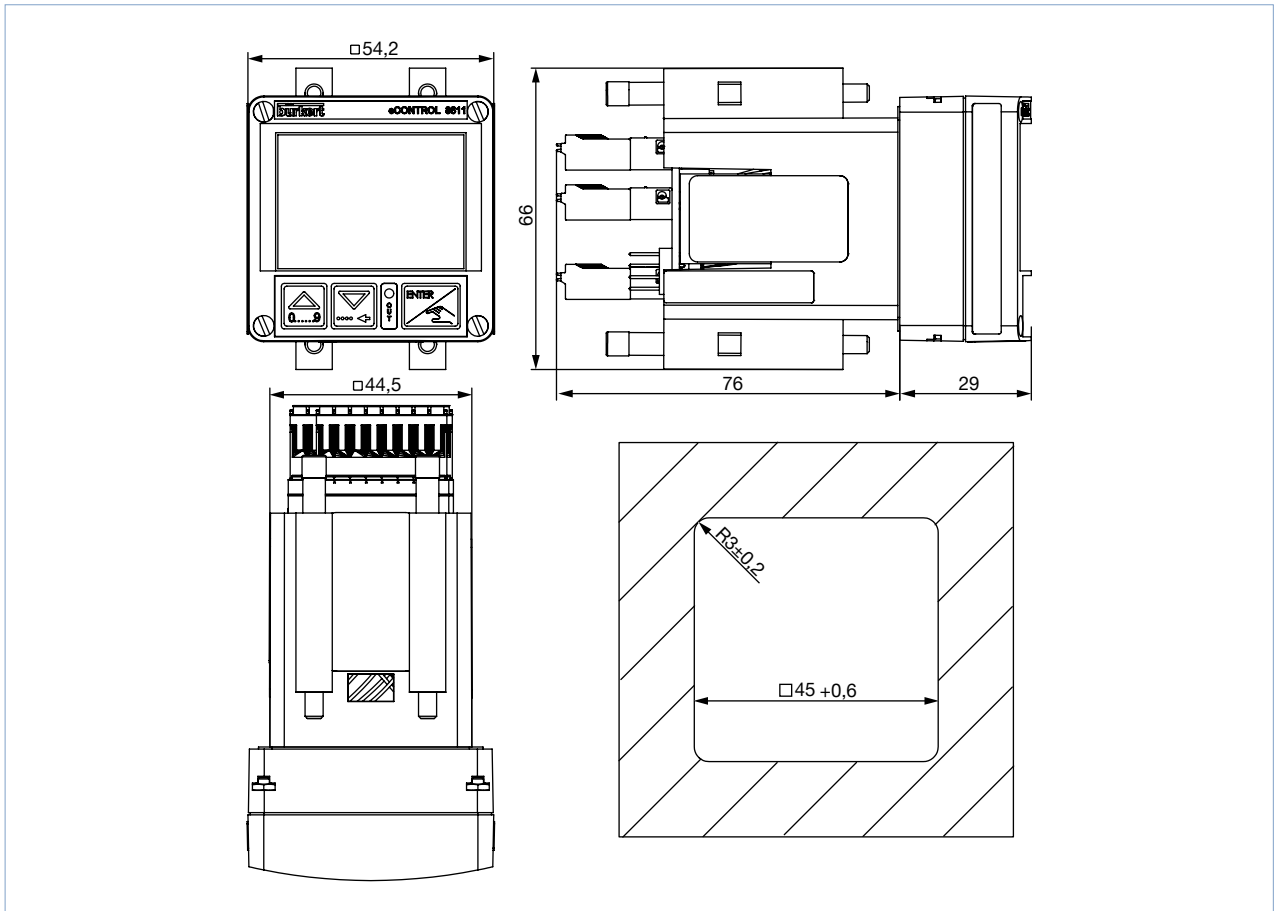


DN [mm]	H [mm]
06	79,5
08	79,5
15	84,5
20	82,0
25	82,2
32	85,8
40	89,6
50	95,7
65	98,7

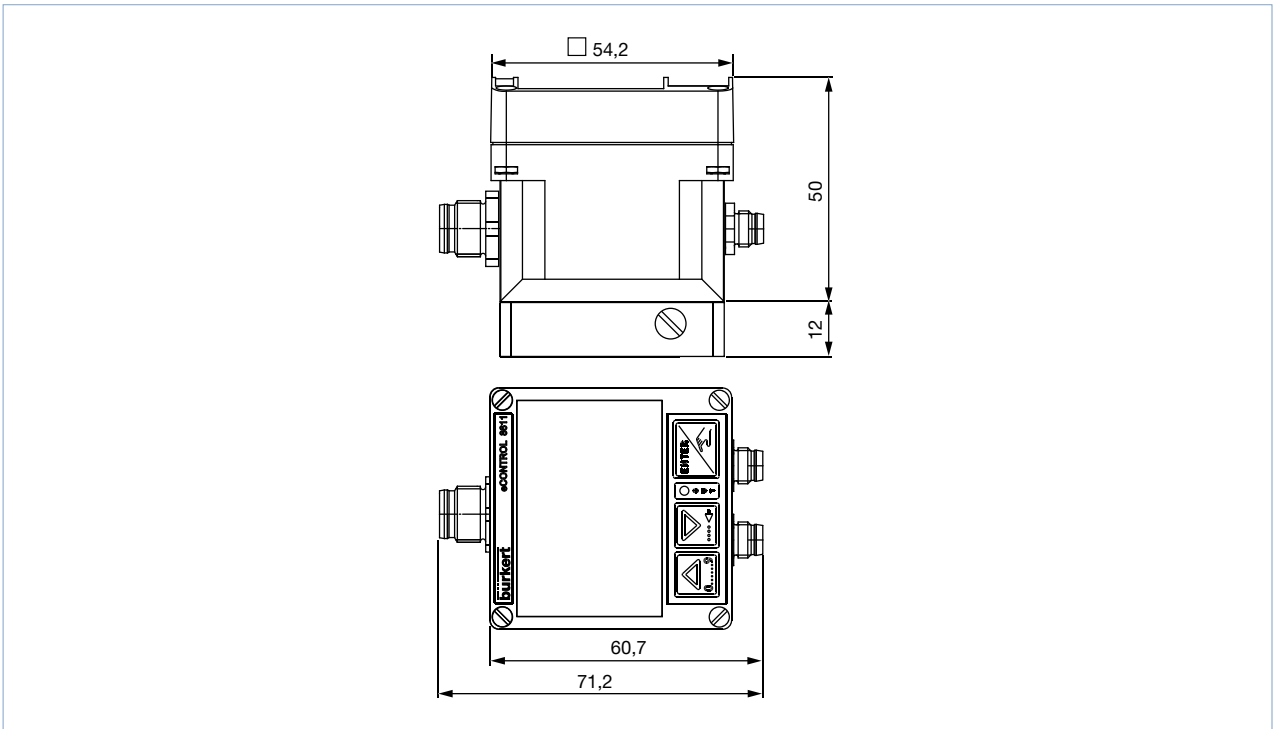
2.2. Ventilmontage



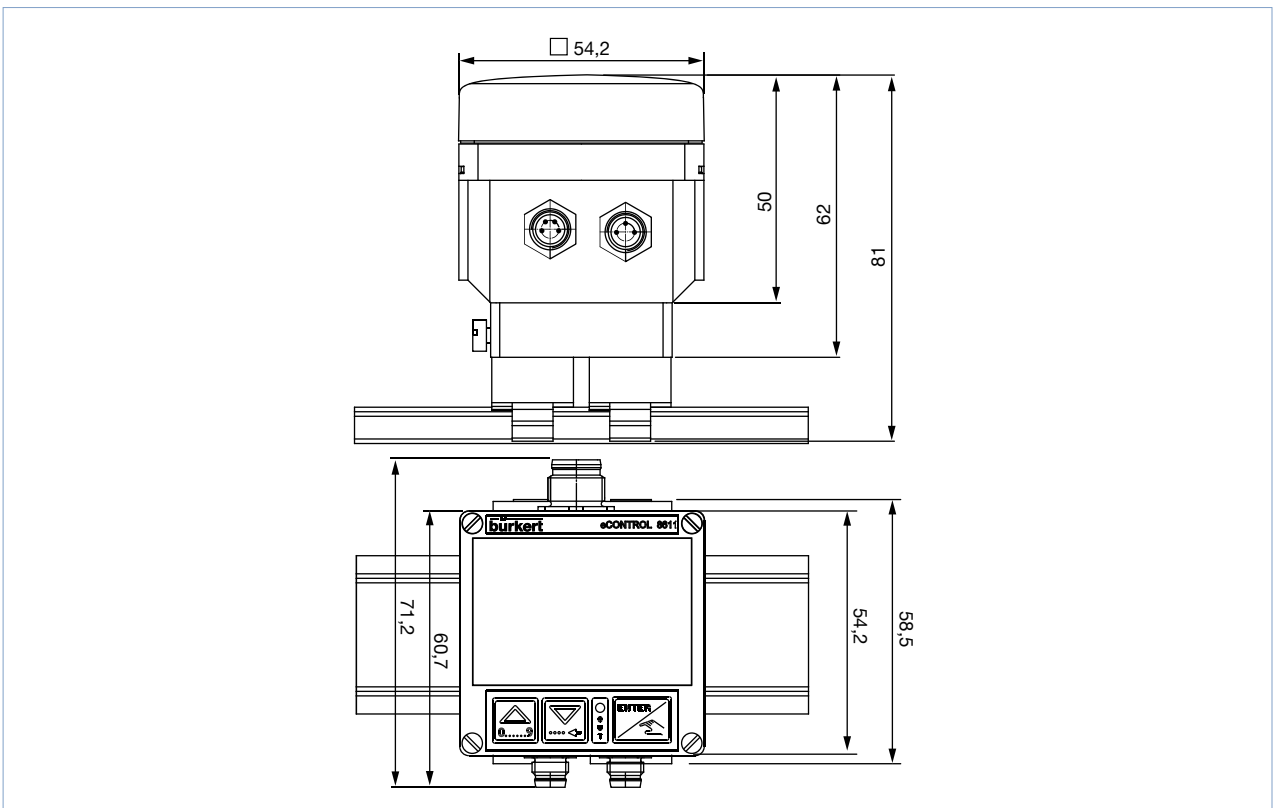
2.3. Schaltschrankmontage



2.4. Wandmontage



2.5. Hutschienenmontage

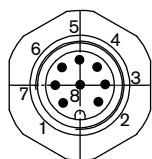


3. Geräte-/Prozessanschlüsse

3.1. Anschlussmöglichkeiten und Reglervarianten

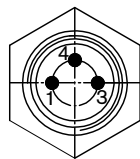
Aufbau	Montage auf Durchfluss-Fitting		Wand- und Hutschiene-Montage	Ventilmontage
Sensor	HALL-Sensor integriert, ohne externen Sensoreingang	HALL-Sensor integriert, mit externen Sensoreingang	ohne HALL-Sensor, mit externen Sensoreingang	ohne HALL-Sensor, mit externen Sensoreingang
Regelung	<ul style="list-style-type: none"> Durchflussregelung 	<ul style="list-style-type: none"> Temperaturregelung mit Durchflussanzeige Temperaturregelung mit Durchflusseingang für Kaskadenregelung Verhältnisregelung 	<ul style="list-style-type: none"> Temperaturregelung Druckregelung Durchflussregelung 	<ul style="list-style-type: none"> Temperaturregelung Druckregelung Durchflussregelung
	<p>8-Poliger M12 4-Poliger M8</p>	<p>8-Poliger M12 4-Poliger M8 3-Poliger M8</p>	<p>8-Poliger M12 4-Poliger M8 3-Poliger M8</p>	<p>8-Poliger M12 3-Poliger M8</p>

8-poliger M12-Anschluss



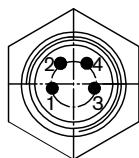
- Spannungsversorgung 24 V DC
- Sollwert (0...10 V / 4...20 mA)
- Binäreingang
- Istwertausgang (0...10 V / 4...20 mA)
- Ausgang für PI-Regelung (0...10 V / 4...20 mA)
- Binärausgang

3-poliger M8-Anschluss



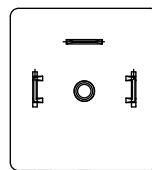
- Sensoreingang
- 4...20 mA / 0...10 V, Frequenz oder Pt100
- Sensor-Spannungsversorgung 24 V DC

4-poliger M8-Anschluss

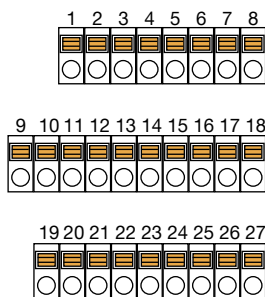


- PI-control output:
- 1 x PWM-Ausgang
 - 2 x PTM-Ausgang
 - 0...10 V/4...20 mA Ausgang und Spannungsversorgung Aktor 24 V DC (nur Artikel-Nr. 182383 und 567181)

DIN 175301-803



PWM-Ausgang für Anschluss Magnetregelventil

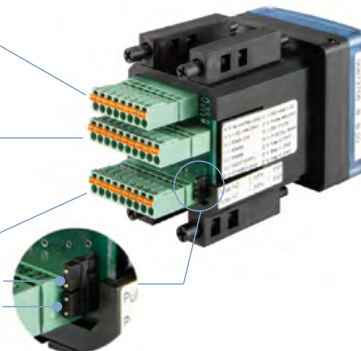


Klemmenleiste 1

Klemmenleiste 2

Klemmenleiste 3

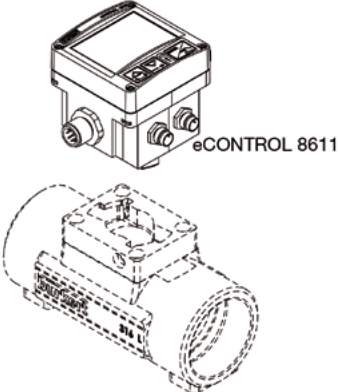
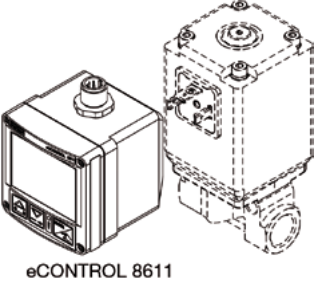
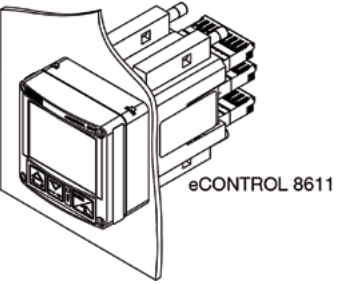
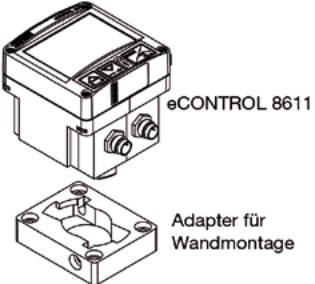
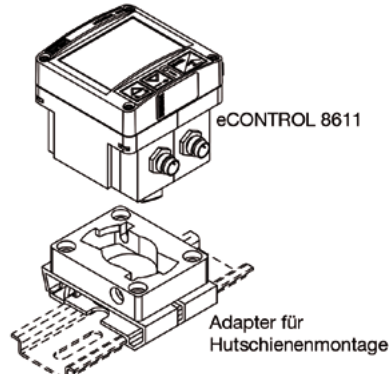
Brücke 1 (NPN/PNP)
Brücke 2 (NPN/PNP)



DTS 1000089170 DE Version: T Status: RL (released | freigegeben | valide) printed: 14.09.2020

4. Produktinstallation

4.1. Montagemöglichkeiten

Montage auf Durchfluss-Fitting	Montage auf Proportionalventil
 <p>eCONTROL 8611</p>	 <p>eCONTROL 8611</p>
Montage in Schaltschrank	Montage an Wand
 <p>eCONTROL 8611</p>	 <p>eCONTROL 8611</p> <p>Adapter für Wandmontage</p>
Montage auf Hutschiene	
 <p>eCONTROL 8611</p> <p>Adapter für Hutschienenmontage</p>	

DTS 1000089170 DE Version: T Status: RL (released | freigegeben | valide) printed: 14.09.2020

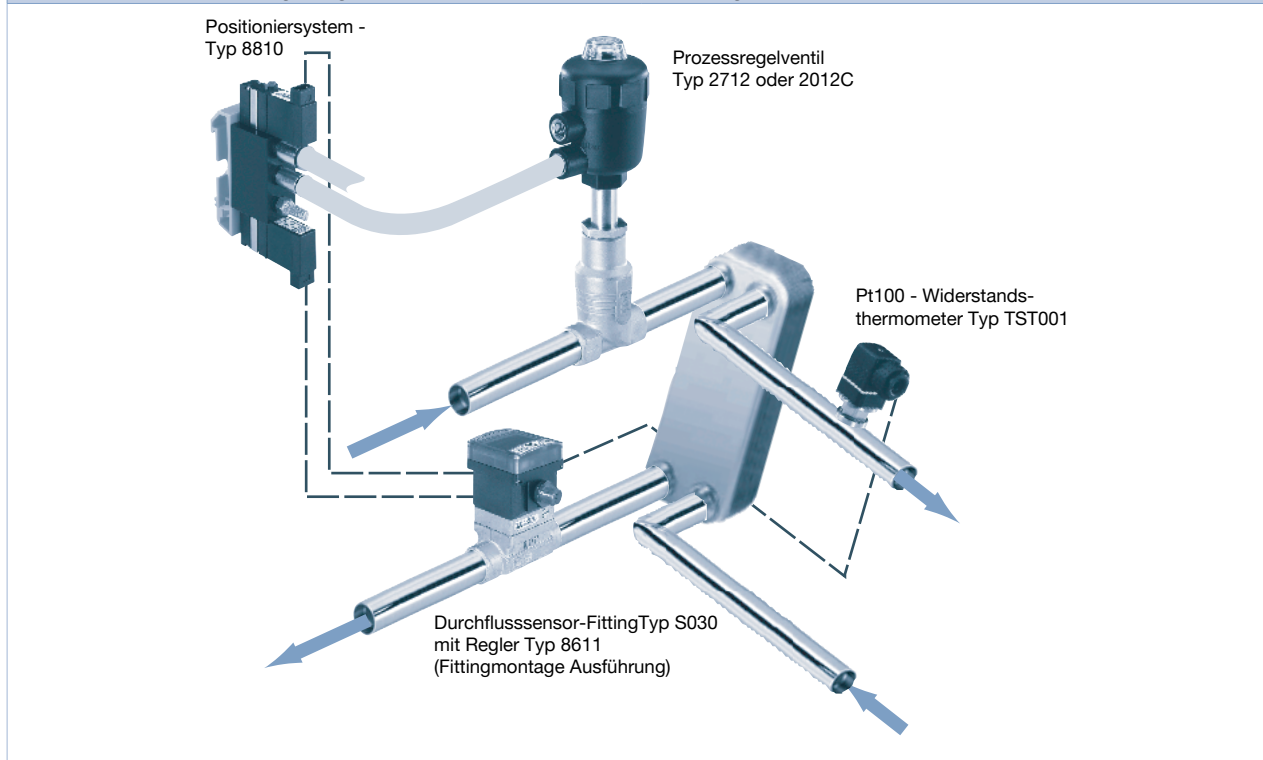
5. Produktmerkmale und -aufbau

5.1. Anwendungsbereiche

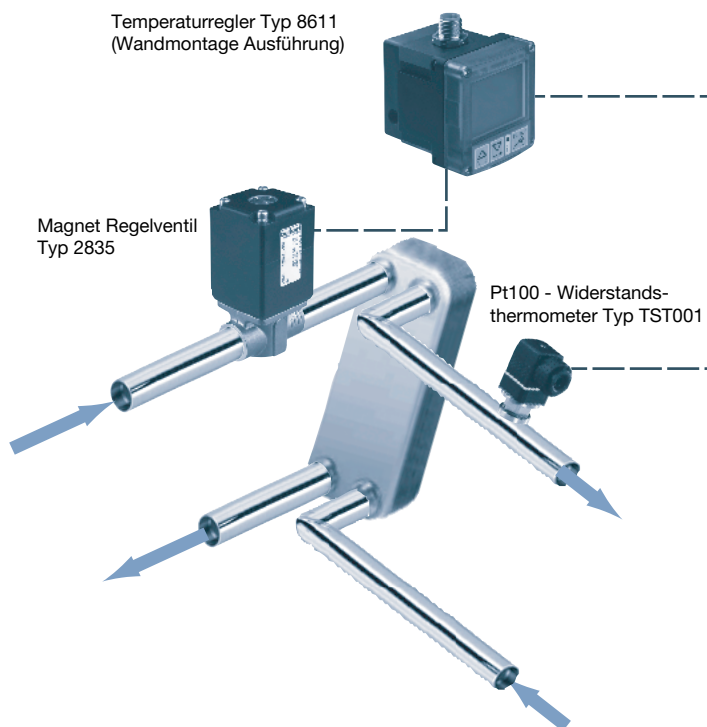
- Durchflussregelung, Verhältnisregelung
- Druckregelung
- Temperaturregelung
- Leitfähigkeitsregelung
- pH-Regelung
- Füllstandsregelung

5.2. Anwendungsbeispiele

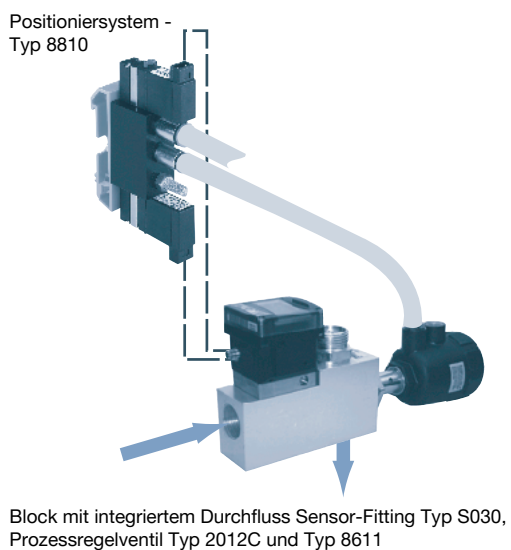
Kaskadierte Temperaturregelung mit Temperatur- und Durchflussanzeige



Temperaturregelung mit Magnetregelventil



Durchflussregelung mit Prozessventil



**Mehrkanalregelung
mit Prozessregelventil**



mit Magnetregelventil



DTS 1000089170 DE Version: T Status: RL (released | freigegeben | validé) printed: 14.09.2020

6. Bestellinformationen

6.1. Bürkert eShop - Bequem bestellt und schnell geliefert



Bürkert eShop – Bequem bestellt und schnell geliefert

Sie möchten Ihr gewünschtes Bürkert-Produkt oder Ersatzteil schnell finden und direkt bestellen? Unser Onlineshop ist rund um die Uhr für Sie erreichbar. Melden Sie sich gleich an und nutzen Sie die Vorteile.

[Jetzt online einkaufen](#)

6.2. Bürkert Produktfilter



Bürkert Produktfilter - Schnell zum passenden Produkt

Sie möchten anhand Ihrer technischen Anforderungen einfach und bequem selektieren? Nutzen Sie den Bürkert Produktfilter und finden Sie unseren passenden Artikel für Ihre Anwendung.

[Jetzt Produkte filtern](#)

6.3. Bestelltabelle

Ein Regler Typ 8611 besteht aus:

Fittingmontage (DN06...DN65)

- Elektronikmodul 8611
- INLINE-Fitting Typ S030 (Siehe entsprechendes Datenblatt - muss separat bestellt werden)

Wandmontage

- Elektronikmodul Typ 8611
- Adapter für Wandmontage (im Lieferumfang enthalten)

Hutschienenmontage




- Elektronikmodul Typ 8611
- Adapter für Hutschienenmontage (im Lieferumfang enthalten)

Ventilmontage

- Elektronikmodul Typ 8611
- Proportionalventil (Siehe entsprechendes Datenblatt - muss separat bestellt werden)

Schaltschrankmontage

- Elektronikmodul Typ 8611
- 4 Halterungen und 1 Dichtung (im Lieferumfang enthalten)

Montage- Art	Sensoreingang		Reglerausgänge ^{1.)}		Betriebs- spannung	Sollwert- vorgabe	Istwert- ausgang ^{1.)}	Binäre Ein/ Aus	Artikel- Nr.	
	Extern									
	–	Durchfluss (Fitting S030)	1 x PWM 2 x PTM	4...20 mA 0...10 V	24 V DC	4...20 mA 0...10 V	4...20 mA 0...10 V	1 x Bin Ein 1 x Bin Aus	177455	
	–	Temperatur (Pt100)	Durchfluss (Fitting S030)	1 x PWM 2 x PTM	4...20 mA 0...10 V	24 V DC	4...20 mA 0...10 V	4...20 mA 0...10 V	1 x Bin Ein 1 x Bin Aus	177458
	–	Verhältnis o. Temp. (4...20 mA / 0...10 V)	Durchfluss (Fitting S030)	1 x PWM 2 x PTM	4...20 mA 0...10 V	24 V DC	4...20 mA 0...10 V	4...20 mA 0...10 V	1 x Bin Ein 1 x Bin Aus	177463
	–	Verhältnis (Frequenz-NPN)	Durchfluss (Fitting S030)	1 x PWM 2 x PTM	4...20 mA 0...10 V	24 V DC	4...20 mA 0...10 V	4...20 mA 0...10 V	1 x Bin Ein 1 x Bin Aus	208048
	–	Durchfluss (Frequenz- NPN)	1 x PWM 2 x PTM	4...20 mA 0...10 V	24 V DC	4...20 mA 0...10 V	4...20 mA 0...10 V	1 x Bin Ein 1 x Bin Aus	177454	
	–	Temperatur (Pt100)	1 x PWM 2 x PTM	4...20 mA 0...10 V	24 V DC	4...20 mA 0...10 V	4...20 mA 0...10 V	1 x Bin Ein 1 x Bin Aus	177457	
	–	Alle Sensoren mit Normsignal (4...20 mA / 0...10 V)	1 x PWM 2 x PTM	4...20 mA 0...10 V	24 V DC	4...20 mA 0...10 V	4...20 mA 0...10 V	1 x Bin Ein 1 x Bin Aus	177462	
	–	Alle Sensoren mit Normsignal (4...20 mA / 0...10 V)	–	4...20 mA 0...10 V	–	24 V DC	4...20 mA 0...10 V	–	1 x Bin Ein 1 x Bin Aus	182383
	–	Durchfluss (Frequenz- NPN)	1 x PWM 2 x PTM	4...20 mA 0...10 V	24 V DC	4...20 mA 0...10 V	4...20 mA 0...10 V	1 x Bin Ein 1 x Bin Aus	177091	
	–	Temperatur (Pt100)	1 x PWM 2 x PTM	4...20 mA 0...10 V	24 V DC	4...20 mA 0...10 V	4...20 mA 0...10 V	1 x Bin Ein 1 x Bin Aus	177456	
	–	Alle Sensoren mit Normsignal (4...20 mA / 0...10 V)	1 x PWM 2 x PTM	4...20 mA 0...10 V	24 V DC	4...20 mA 0...10 V	4...20 mA 0...10 V	1 x Bin Ein 1 x Bin Aus	177460	

1.) Entweder PWM/PTM oder 4...20 mA/0...10 V als Regelausgang wählbar. Falls 4...20 mA/0...10 V als Regelausgang gewählt, steht Istwertausgang nicht zur Verfügung.

DTS 1000089170 DE Version: T Status: RL (released | freigegeben | valide) printed: 14.09.2020

Montage- Art	Sensoreingang	Reglerausgänge	Sollwertvorgabe	Istwert- ausgang	Binäre Ein/Aus	Artikel- Nr.
	Extern					
Proportional-Ventil	Temperatur (Pt100)	1 x PWM	4...20 mA 0...10 V	4...20 mA 0...10 V	1 x Bin Ein 1 x Bin Aus	204642
	Durchfluss (Frequenz- NPN)	1 x PWM	4...20 mA 0...10 V	4...20 mA 0...10 V	1 x Bin Ein 1 x Bin Aus	204639
	Alle Sensoren mit Normsignal (4...20 mA / 0...10 V)	1 x PWM	4...20 mA 0...10 V	4...20 mA 0...10 V	1 x Bin Ein 1 x Bin Aus	186289

Montage- Art	Sensoreingang	Reglerausgänge ^{1.)}	Sollwertvorgabe	Istwert- ausgang output	Binäre Ein/Aus	Artikel- Nr.
	Extern					
Schalt- schrank- montage	2 x Frequenz (NPN/PNP) 1 x 4...20 mA / 0...10 V 1 x Pt100 Verhältnis	1 x PWM 2 x PTM 1 x 4...20 mA/0...10 V	4...20 mA 0...10 V	4...20 mA ^{1.)} 0...10 V	1 x Bin Ein 2 x Bin Aus	210206

1.) Entweder PWM/PTM oder 4...20 mA/0...10 V als Regelausgang wählbar. Falls 4...20 mA/0...10 V als Regelausgang gewählt, steht Istwertausgang nicht zur Verfügung.

6.4. Bestelltabelle Zubehör

Hinweis:

Muss separat bestellt werden

Beschreibung	Artikel-Nr.
Stellsystem 8810 für Ansteuerung Pneumatikantriebe für Hutschienenmontage	204458
4-polige M8-Winkelkupplung mit selbstsicherndem Schraubverschluss und 2 m angespritztem Kabel (Ventilausgang)	918718
4-polige M8-Winkelkupplung mit selbstsicherndem Schraubverschluss und 5 m angespritztem Kabel (Ventilausgang)	919412
3-polige M8-Winkelkupplung mit selbstsicherndem Schraubverschluss und 2 m angespritztem Kabel (Sensoreingang)	918717
3-polige M8-Winkelkupplung mit selbstsicherndem Schraubverschluss und 5 m angespritztem Kabel (Sensoreingang)	919410
4-polige M8-Kupplung, gerade mit Schnappverbindung und 2 m angespritztem Kabel (Ventilausgang)	919060
3-polige M8-Kupplung, gerade mit Schnappverbindung und 2 m angespritztem Kabel (Sensoreingang)	918039
8-polige M12-Kupplung, gerade mit Schraubverschluss und 2 m angespritztem Kabel (PUR) (Spannungsversorgung)	919061
8-poliger M12-Kupplung, gerade mit Schraubverschluss, konfektionierbar (Spannungsversorgung)	918998
2-polige Steckdose, gerade mit 3 m-Kabel (für Anschluss Stellsystem 8810)	133486
2-polige Steckdose, gerade mit 5 m-Kabel (für Anschluss Stellsystem 8810)	167494
2-polige Steckdose, gerade mit 0,3 m-Kabel (für Anschluss Stellsystem 8810)	644068
2-polige Steckdose, gerade mit 0,6 m-Kabel (für Anschluss Stellsystem 8810)	162144

DTS 1000089170 DE Version: T Status: RL (released | freigegeben | valide) printed: 14.09.2020

6.5. Bestelltabelle für Ersatzteil

Hinweis:

Muss separat bestellt werden

Beschreibung	Artikel-Nr.
 Adapter für Wandmontage	427098 
 Adapter für Hutschienenmontage	655980 
 Halterungen (4-Stück Satz)	560225 

Bürkert – Überall in Ihrer Nähe

Alle aktuellen
Adressen finden Sie auf
www.burkert.com

DTS 1000089170 DE Version: T Status: RL (released | freigegeben | validé) printed: 14.09.2020

