

DATENBLATT

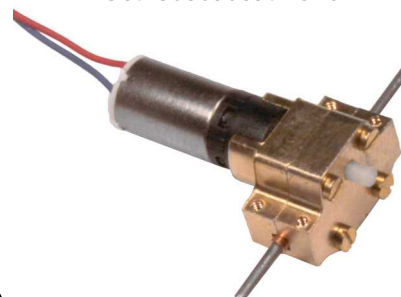
Getriebebausatz G494, 1:494
Best.-Nr. 96753
Antrieb für Mikromodelle, gekapselt. Messing mit Stahlachse, speziell für 1:87 Traktoren usw. entwickelt.

Ursprünglich entwickelt als Antrieb für 1:87 Traktoren, eignet sich dieses kleine Getriebe auch hervorragend für langsame Antriebe größerer Fahrzeuge. Aber auch Seilwinden und Sonderfunktionen lassen sich damit perfekt realisieren.

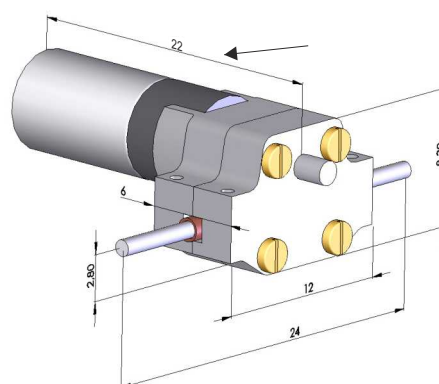
Der G494 ist ein gekapselter Getriebebausatz mit einer Übersetzung von 1:494. Ideal für Traktoren, Mähmaschinen und anderen sehr langsam fahrenden Fahrzeugen.

Das Getriebegehäuse wird verschraubt und bleibt somit zerlegbar und servicefreundlich. Zudem verfügt das G494 über M1 Befestigungsbohrungen und kann somit auch im Fahrzeugrahmen verschraubt werden. Durch seine kompakte Bauform lässt sich das G494 im Fahrzeugrahmen integrieren und erlaubt auch den Bau von Sattelzugmaschinen.

Getriebebausatz G494


Mechanische Daten:

Länge	24 mm
Breite (Achskörper)	12 mm
Breite (zwischen Rahmenwangen)	8,5 mm
Höhe	9 mm
Höhe (Achse bis Unterkante)	4 mm
Gewicht	4,5
Übersetzung	1:494
Elektrische Daten:	
Spannung	3,7 V

Abmessung:

 Getriebebausatz G494,
in einem 1zu87 Radlader eingebaut
