

## DS-I226

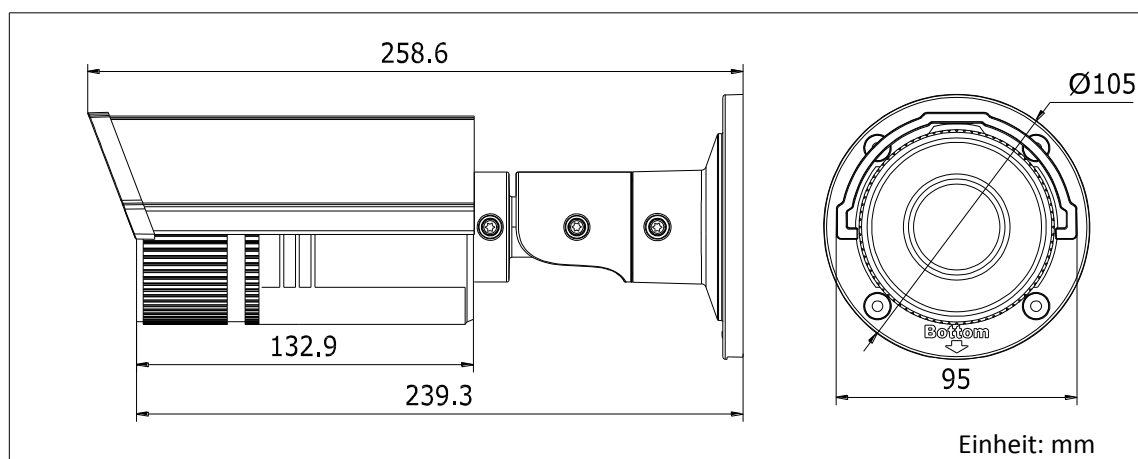
2MP IP Bulletkamera  
mit Variozoom,  
wettergeschützt



### Hauptmerkmale

- Bis zu 2 Megapixel (1920 x 1080 Pixel, Full-HD) Auflösung
- Standard Video Kompression mit hoher Kompressionsrate, ROI (region of interest) Encoding
- Progressive Scan CMOS, erfasst flüssige Bewegungen ohne Randverlust
- Unterstützt Dual-Streaming mit Sub-Stream für mobile Überwachung
- Leistungsstarke Infrarot-LED (Nachtsicht) mit hoher Lebensdauer und bis zu 30 Meter Reichweite
- Platz für Micro SD /SDHC /SDXC Speicherkarten (max. 128GB)
- IR Cut Filter mit automatischer Umschaltung
- 3D DNR Bildrauschunterdrückung
- Digitales WDR
- IP67 Wetterschutz
- Automatische Blendensteuerung. elektronischer Verschluss
- Zusätzliche Funktionen wie Bildspiegelung, Bewegungserkennung u.a.
- 3-axial manuell ausrichtbar
- Erkennt das Eindringen in definierte Bereich sowie das Übertreten virtueller Linien
- Videoanalysefeatures können an einen passenden NVR zur Suche nach den entsprechenden Videosequenzen und deren Analyse übergeben werden

### Abmessungen



## Spezifikationen

<b>Kamera</b>	
Bildsensor	1/3" 2 Megapixel Progressive Scan CMOS
Min. Beleuchtung	Farbe: 0,01 Lux @ F1,2 (AGC an)/ 0,014 Lux @ F1,4 (AGC an), 0 Lux bei IR
Verschlusszeit	1/3 Sek. ~ 1/100.000 Sek.
Objektiv	2,8-12mm Variozoomobjektiv (F = 1,4)
Horizontaler Blickwinkel	113° - 33,8°
Objektivgewinde	M14
Tag-/ Nachtschaltung	IR Cut Filter mit automatischer Umschaltung
DNR	3D Digitale Rauschunterdrückung
WDR	Digitales WDR
<b>Kompressionsstandards</b>	
Video Kompression	H.264 / MJPEG
H.264 Typ	Base Line/ Main Profile
Video Bit Rate	32 Kbps – 8 Mbps
Dual Streaming	Ja
<b>Bild</b>	
Max. Auflösung (Pixel)	1920 x 1080
Bildrate	50Hz: 25fps (1920 x 1080, 1280 x 960, 1280 x 720 Pixel) 60Hz: 30fps (1920 x 1080, 1280 x 960, 1280 x 720 Pixel)
Bildrate Sub-Stream	50Hz: 25fps (320 x 240, 352 x 288, 640 x 480, 704 x 576 Pixel) 60Hz: 30fps (320 x 240, 352 x 288, 640 x 480, 704 x 576 Pixel)
Bildeinstellungen	Korridorformat, Sättigung, Helligkeit, Kontrast einstellbar mittels Client Software oder Web Browser
BLC	Ja, Bildbereich konfigurierbar
ROI (Region Of Interest)	Ja
<b>Netzwerk</b>	
Datenauslagerung	Lokal: Eingebauter Micro SD/ SDHC/ SDXC Kartensteckplatz (max. 128GB), Netzwerk: NAS (NFS, SMB/ CIFS)
Erkennung von	Eindringen in definierte Bereiche, Übertreten virtueller Linien, Bewegung mittels dynamischer Analyse
Alarm Auslöser	Sabotageversuch, Netzwerkverlust, IP-Adresskonflikt, Speicherfehler
Netzwerkprotokolle	TCP/IP, UDP, ICMP, HTTP, HTTPS, FTP, DHCP, DNS, DDNS, RTP, RTSP, RTCP, PPPoE, NTP, UPnP, SMTP, SNMP, IGMP, 802.1X, QoS, IPv6, Bonjour
Allgemein	1-Klick-Reset, Anti-Flicker, Statusübermittlung, Bildspiegelung, Passwortschutz, Privatzenenmaskierung, Wasserzeichen, IP-Adressfilter, anonymer Zugriff
Streaming-Standards	ONVIF, PSIA, CGI, ISAPI
<b>Schnittstellen</b>	
Netzwerk-Schnittstelle	1 RJ45-Buchse, 10M/100M Ethernet Schnittstelle
<b>Allgemein</b>	
Betriebsumgebung	-30 °C ~ 60 °C (-22 °F – 140 °F), Luftfeuchtigkeit 95% oder weniger (nicht kondensierend)
Schutzarten	IP67 Wetterschutz
Stromversorgung	12V DC ± 10% (Gleichstrom, über separat erhältliches Netzteil)
Leistungsaufnahme	Max. 7,1W
Infrarotreichweite max.	30m
Abmessungen ca.	95 x 105 x 258,6mm
Gewicht ca.	1200g
Zubehör im Lieferumfang	Spritzwasserschutz für Netzwerkbuchse, Schnellstartanleitung (DE, EN, ES, FR, IT, NL) Bedienungsanleitung (EN), CD mit Software und Bedienungsanleitung, 4 Schrauben, 4 Dübel zur Montage, Bohrschablone, Torx-Schlüssel zum Justieren des Wandhalters