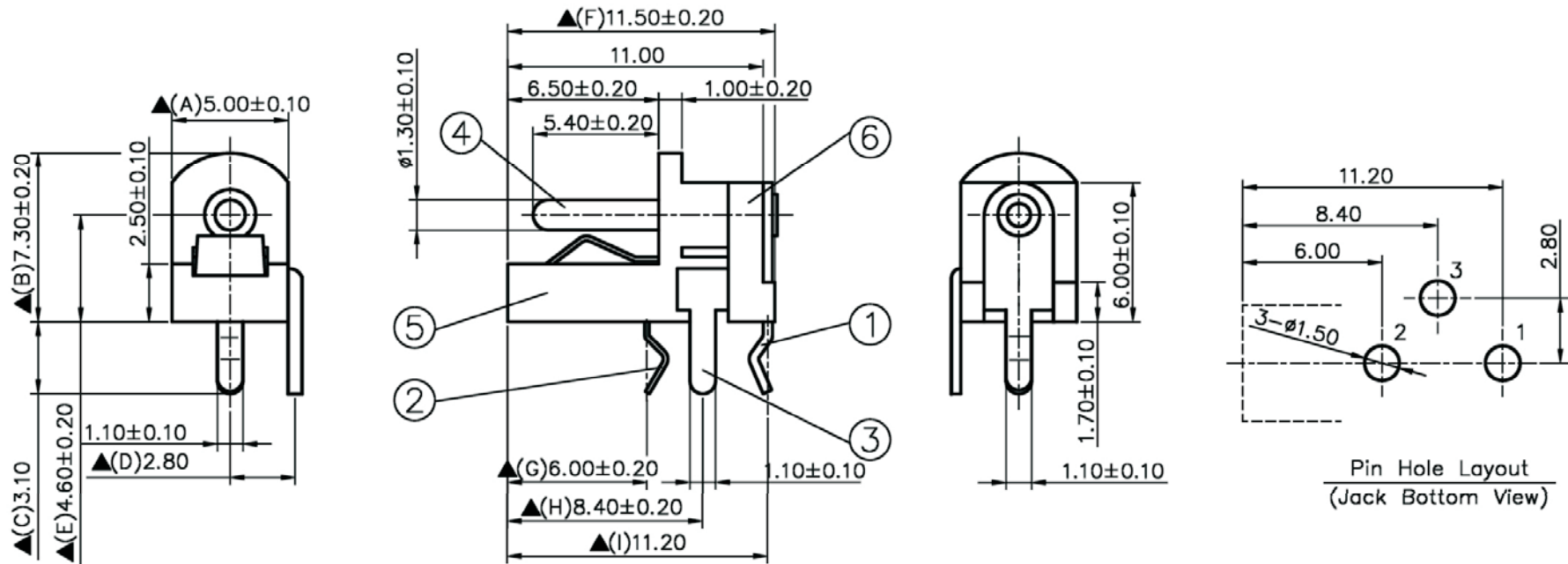
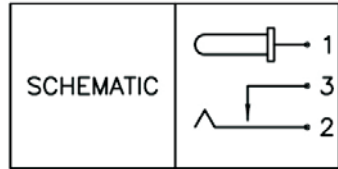


Artikel-Nr.: 072718

Bez.: DC-Einbaubuchse. Schalter in Ruhestellung offen. offene Ausf..Printmont.. Winkelkontakte. Stift 1.3 mm



6.	Cover	PBT	1	Black Color
5.	Housing	PBT+30%G	1	Black Color
4.	Pin(1.3 ϕ)	Brass	1	Nickel Plated
3.	Break Terminal	0.4T Brass	1	Silver Plated
2.	Sleeve Spring	0.2T Phosphor Bronze	1	Silver Plated
1.	Pin Terminal	0.4T Brass	1	Silver Plated
NO.	Description	Material	Q' TY	Finish

SPECIFICATIONS:

Contact Resistance : 30m Ω max
 Current Rating : Max 5A , 24V DC
 Insulation Resistance : 100M Ω min. at DC 500V
 Dielectric Withstanding Voltage: AC 500V for one minute

www.bkl-electronic.de

Technische Änderungen vorbehalten. Ausführungen können variieren. Sollten Sie ein Muster benötigen kontaktieren Sie uns bitte.

BKL-ELECTRONIC Kreimendahl GmbH • Märkenstück 14 • 58509 Lüdenscheid

Tel: +49 (0)2351-3621-0 • Fax: +49 (0)2351-3621-29 • info@bkl-electronic.de

