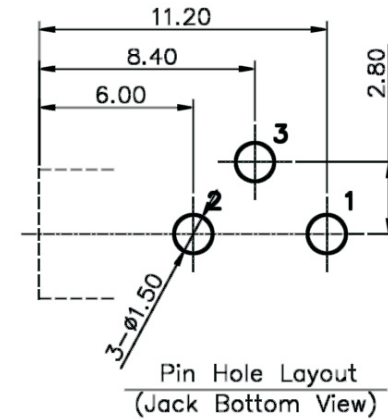
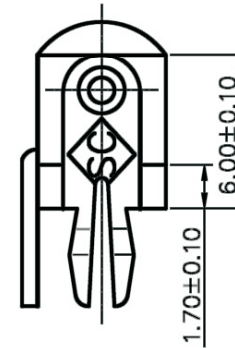
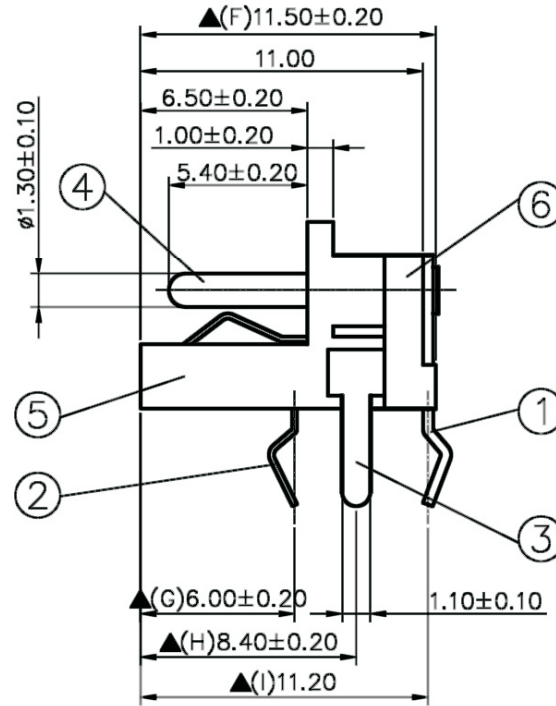
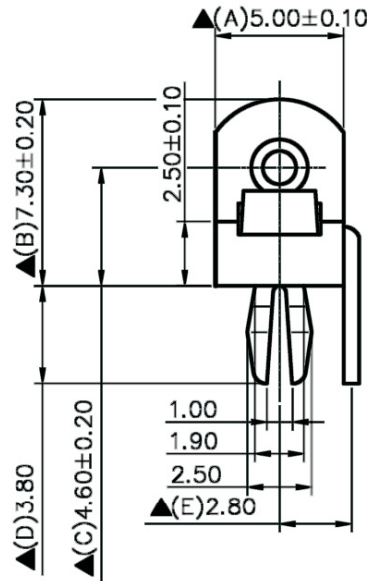
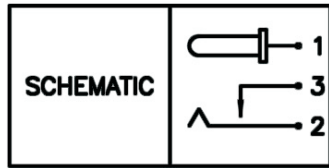


Artikel-Nr.: 072720

Bez.: DC-Einbaubuchse, Schalter in Ruhestellung offen, offene Ausf., Printmont., Gabelkontakte, Stift 1,3 mm



6.	Cover	PBT	1	Black Color
5.	Housing	PBT+30%G	1	Black Color
4.	Pin(1.3Ø)	Brass	1	Nickel Plated
3.	Break Terminal	0.4T Brass	1	Silver Plated
2.	Sleeve Spring	0.2T Phosphor Bronze	1	Silver Plated
1.	Pin Terminal	0.4T Brass	1	Silver Plated
NO.	Description	Material	Q' TY	Finish

**SPECIFICATIONS:**

Contact Resistance : 30mΩ max  
 Current Rating : Max 5A , 24V DC  
 Insulation Resistance : 100MΩ min. at DC 500V  
 Dielectric Withstanding Voltage: AC 500V for one minute  
 Remark ▲: The Most Important Dimension

[www.bkl-electronic.de](http://www.bkl-electronic.de)

Technische Änderungen vorbehalten. Ausführungen können variieren. Sollten Sie ein Muster benötigen kontaktieren Sie uns bitte.

BKL-ELECTRONIC Kreimendahl GmbH • Märkenstück 14 • 58509 Lüdenscheid  
 Tel: +49 (0)2351-3621-0 • Fax: +49 (0)2351-3621-29 • [info@bkl-electronic.de](mailto:info@bkl-electronic.de)

