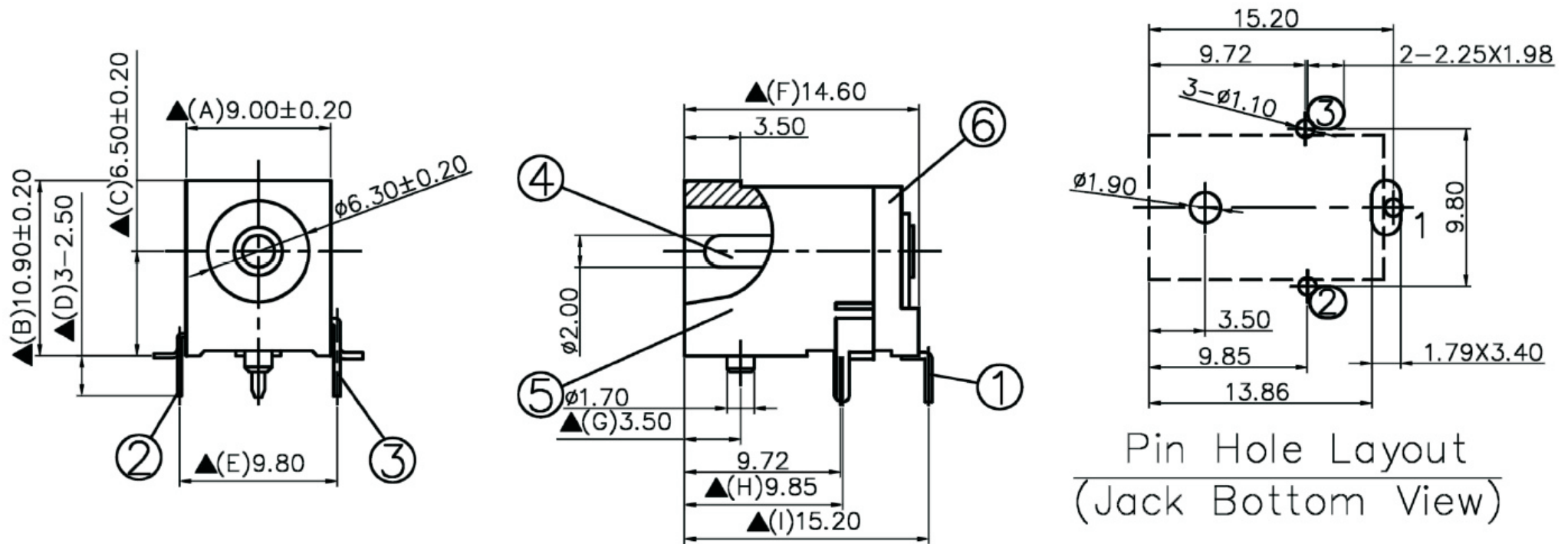
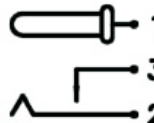


Artikel-Nr.: 072750

Bez.: DC-Einbaubuchse. Schalter in Ruhestellung offen. Printmontage mit Zentrierung. Stift 2.1 mm



| 6. | Cover | PA9T | 1 | Black Color |
|-----|----------------|-----------------------|------|---------------|
| 5. | Housing | PA9T | 1 | Black Color |
| 4. | Pin(2.0φ) | Copper | 1 | Nickel Plated |
| 3. | Break Terminal | 0.4T Brass | 1 | Silver Plated |
| 2. | Sleeve Spring | 0.25T Phosphor Bronze | 1 | Silver Plated |
| 1. | Pin Terminal | 0.4T Brass | 1 | Silver Plated |
| NO. | Description | Material | Q'TY | Finish |

| | |
|-----------|---|
| SCHEMATIC |  |
| | MODEL NO P |

SPECIFICATIONS:

Contact Resistance : 30mΩ max
 Current Rating : Max 5.0A , 24V DC
 Insulation Resistance : 100MΩ min. at DC 500V
 Dielectric Withstanding Voltage: AC 500V for one minute

www.bkl-electronic.de

Technische Änderungen vorbehalten. Ausführungen können variieren. Sollten Sie ein Muster benötigen kontaktieren Sie uns bitte.

BKL-ELECTRONIC Kreimendahl GmbH • Märkenstück 14 • 58509 Lüdenscheid
 Tel: +49 (0)2351-3621-0 • Fax: +49 (0)2351-3621-29 • info@bkl-electronic.de

