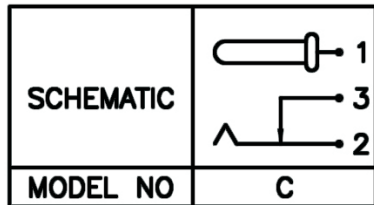
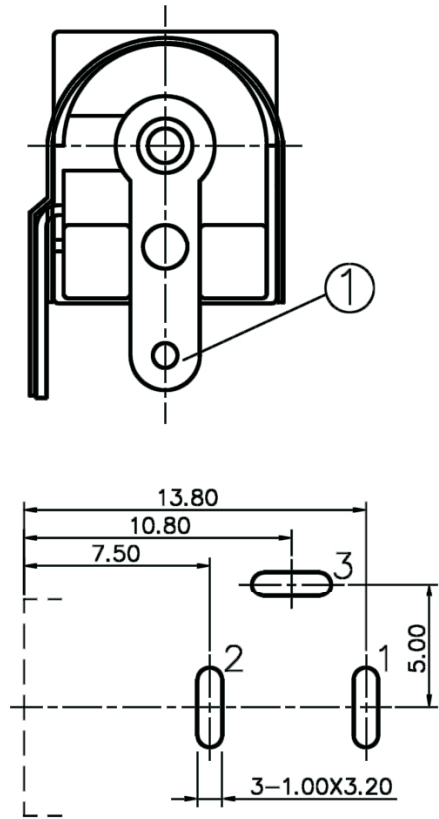
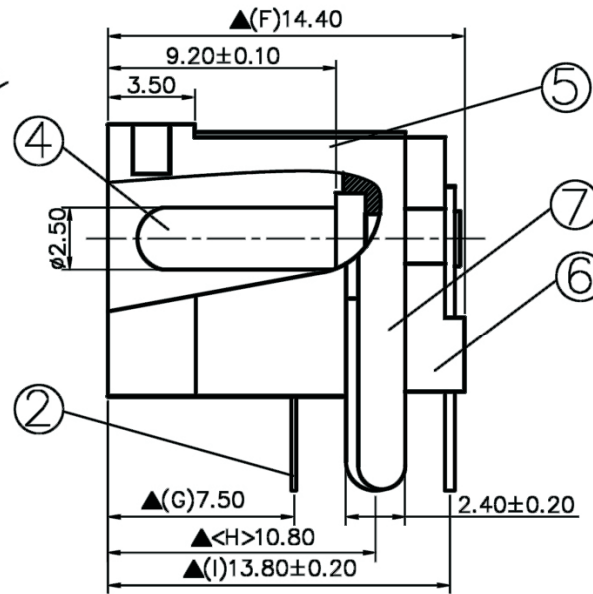
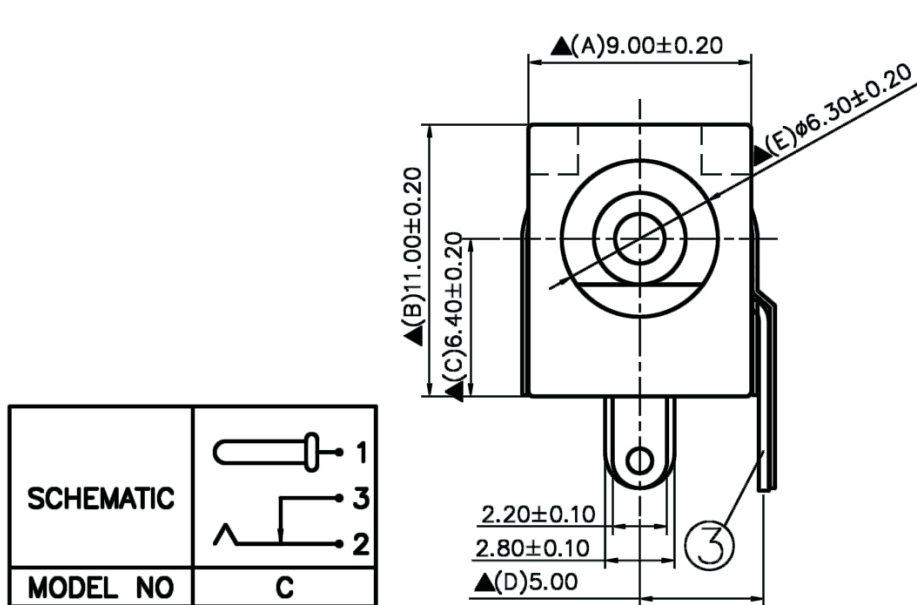


Artikel-Nr.: 072832

Bez.: DC-Einbaubuchse, Schalter in Ruhestellung geschl., Flachkontakte, mit Gehäusenut, Stift 2,5 mm



NO.	Description	Material	Q'TY	Finish
7.	Panel Ground	0.20T Brass	1	Nickel Plated
6.	Cover	PBT+30%G	1	Black Color
5.	Housing	PBT	1	Black Color
4.	Pin(2.5Ø)	Copper	1	Nickel Plated
3.	Break Terminal	0.4T Brass	1	Silver Plated
2.	Sleeve Spring	0.2T Phosphor Bronze	1	Silver Plated
1.	Pin Terminal	0.4T Brass	1	Silver Plated

SPECIFICATIONS:

Contact Resistance : 30mΩ max
 Current Rating : Max 5.0A , 24V DC
 Insulation Resistance : 100MΩ min. at DC 500V
 Dielectric Withstand Voltage : AC 500V for one minute

Pin Hole Layout
(Jack Bottom View)

www.bkl-electronic.de

Technische Änderungen vorbehalten. Ausführungen können variieren. Sollten Sie ein Muster benötigen kontaktieren Sie uns bitte.

BKL-ELECTRONIC Kreimendahl GmbH • Märkenstück 14 • 58509 Lüdenscheid
 Tel: +49 (0)2351-3621-0 • Fax: +49 (0)2351-3621-29 • info@bkl-electronic.de

