

vorderes Einsteckfenster 6,5 mm x 4 mm
hinteres Einsteckfenster 8,0 mm x 4 mm

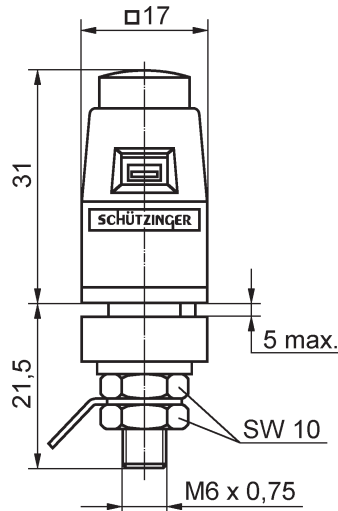
Stecker-Schnelldruckklemme

- zum Einstecken in ø 4 mm - Buchsen

Best.-Nr. SDK 502 / .. (Farbe)

- Kontaktteile **vernickelt**
- Isolierteile PA 6.6 (Polyamid)

Farben: siehe Tabelle
andere Farben auf Anfrage



vorderes Einsteckfenster 6,5 mm x 4 mm
hinteres Einsteckfenster 8,0 mm x 4 mm

Einbau-Schnelldruckklemme

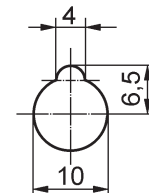
- vollisolierter Einbau für metallische Frontplatten

Best.-Nr. SDK 503 / .. (Farbe)

- Kontaktteile **vernickelt**
- Isolierteile PA 6.6 (Polyamid)
- Frontplattenstärke 0,8 mm - 5 mm

Farben: siehe Tabelle
andere Farben auf Anfrage

Montagebohrung



Allgemeine Angaben			Technische Daten				
Best.-Nr.	Anzugsdrehmoment der Muttern	Farben	<div style="display: flex; justify-content: space-around;"> <div style="writing-mode: vertical-rl; transform: rotate(180deg);">Anschluss</div> <div style="writing-mode: vertical-rl; transform: rotate(180deg);">Durchgangswiderstand</div> <div style="writing-mode: vertical-rl; transform: rotate(180deg);">Bemessungsspannung</div> <div style="writing-mode: vertical-rl; transform: rotate(180deg);">Bemessungsstrom</div> <div style="writing-mode: vertical-rl; transform: rotate(180deg);">Temperatur-Einsatzbereich</div> </div>				
SDK 503 / ..(Farbe) Kontaktteile vernickelt	120 Ncm	schwarz, rot blau, gelb grün, weiß braun, violett	Lötöse oder Kabelschuh	< 3 mΩ	30 V _{AC} 60 V _{DC}	16 A	- 25 °C ... + 90 °C

andere Farben und Druckfederkräfte auf Anfrage