

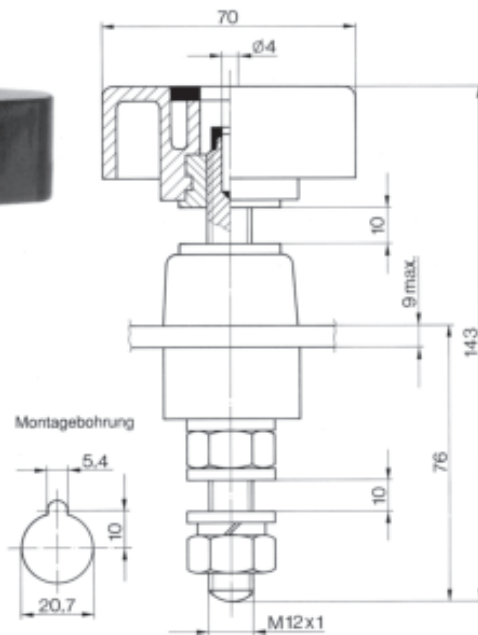
Polklemme

- mit unverlierbarem Knebelkopf

Best.-Nr. POL 102 / .. (Farbe)

- Kontaktwerkstoff Messing
- Kontakteile **vernickelt**
- Isolierteile Polycarbonat

Farben: siehe Tabelle
andere Farben auf Anfrage



Polklemme

- mit unverlierbarem Knebelkopf

Best.-Nr. POL 201 / .. (Farbe)

- Kontaktwerkstoff Messing
- Kontakteile **vernickelt**
- Isolierteile Polycarbonat

Farben: siehe Tabelle
andere Farben auf Anfrage

Allgemeine Angaben			Technische Daten				
Best.-Nr.	Anzugsdrehmoment der Muttern	Farben	<div style="display: flex; justify-content: space-around;"> <div style="writing-mode: vertical-rl; transform: rotate(180deg);">Anschluss</div> <div style="writing-mode: vertical-rl; transform: rotate(180deg);">Durchgangswiderstand</div> <div style="writing-mode: vertical-rl; transform: rotate(180deg);">Bemessungsspannung</div> <div style="writing-mode: vertical-rl; transform: rotate(180deg);">Bemessungsstrom</div> <div style="writing-mode: vertical-rl; transform: rotate(180deg);">Temperatur-Einsatzbereich</div> </div>				
POL 201 / .. (Farbe) Kontakteile vernickelt	15.5 Nm	gelb grün	M12 x 1	< 0,3 mΩ	30 V _{AC} 60 V _{DC}	200 A	- 25 °C ... + 115 °C

andere Ausführungen auf Anfrage