

**Sicherheits-Einbaubuchse**

- zum Einbauen in Frontplatten bis 11 mm Dicke
- Befestigung mittels einer Schlitzmutter M12 x 0,75

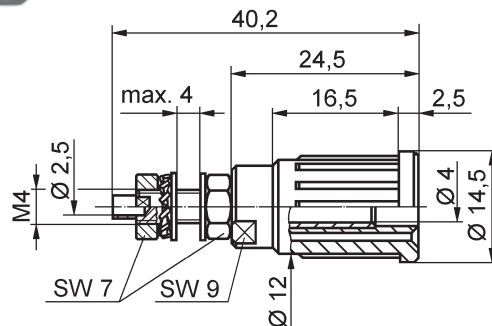
**Best.-Nr. SEB 1768 / ..(Farbe)**

- Kontaktteile **vernickelt**
- Gewindeanschluss M4
- Isolierteil PA 6.6 (Polyamid)
- Befestigungsmutter (Schlitzmutter) M12 x 0,75

**Best.-Nr. SEB 1768 AU / ..(Farbe)**

- wie oben, jedoch
- Kontaktteile **vergoldet**

**Farben:** siehe Tabelle  
andere Farben auf Anfrage



**Sicherheits-Einpressbuchse**

- zum Einpressen in Frontplatten
- Aufnahmebohrung  $\varnothing 12,2 \pm 0,1$  mm, einseitig angesenkt (ca.  $0,5 \times 45^\circ$ )

- Plattenstärke
- Metallplatten  $\geq 1$  mm
- Kunststoffplatten  $\geq 2$  mm

**Best.-Nr. SEPB 1781 / ..(Farbe)**

- Kontaktteile **vernickelt**
- Gewindeanschluss M4
- Isolierteil PA 6.6 (Polyamid)

**Best.-Nr. SEPB 1781 AU / ..(Farbe)**

- wie oben, jedoch
- Kontaktteile **vergoldet**

**Farben:** siehe Tabelle  
andere Farben auf Anfrage

Allgemeine Angaben			Technische Daten				
Best.-Nr.	Anzugsdrehmoment der Befestigungsmutter	Farben	Bemessungsstoßspannung 8kV, 1,2/50 µs Prüfspannung 4350 V				
			Anschluss	Durchgangswiderstand	Bemessungsspannung	Bemessungsstrom	Temperatur-Einsatzbereich
<b>SEB 1768 / ..(Farbe)</b> vernickelt	100 Ncm	schwarz rot	M4	5 mΩ	1500 V CAT II	32 A	- 40 °C ... + 80 °C
<b>SEB 1768 AU / ..(Farbe)</b> vergoldet	100 Ncm	blau gelb, grün grüngelb	M4	5 mΩ	1500 V CAT II	32 A	- 40 °C ... + 80 °C
<b>SEPB 1781 / ..(Farbe)</b> vernickelt	—	braun weiß	M4	5 mΩ	1500 V CAT II	32 A	- 40 °C ... + 80 °C
<b>SEPB 1781 AU / ..(Farbe)</b> vergoldet	—	violett grau	M4	5 mΩ	1500 V CAT II	32 A	- 40 °C ... + 80 °C

andere Farben und Kontaktoberflächen sowie andere Ausführungen des Anschlusses auf Anfrage