

SOMMER CABLE

BNC-Crimpstecker 1.2/5.0mm HD-SDI 75 Ohm

Geschlecht Männlich

Elektrische Daten:

Durchgangswiderstand 3mΩ (inner)
 Durchschlagsfestigkeit 1500Vrms
 Isolationswiderstand 5000GΩ (initial)
 Nennstrom pro Kontakt 20A
 Nennspannung 500V

Mechanische Daten:

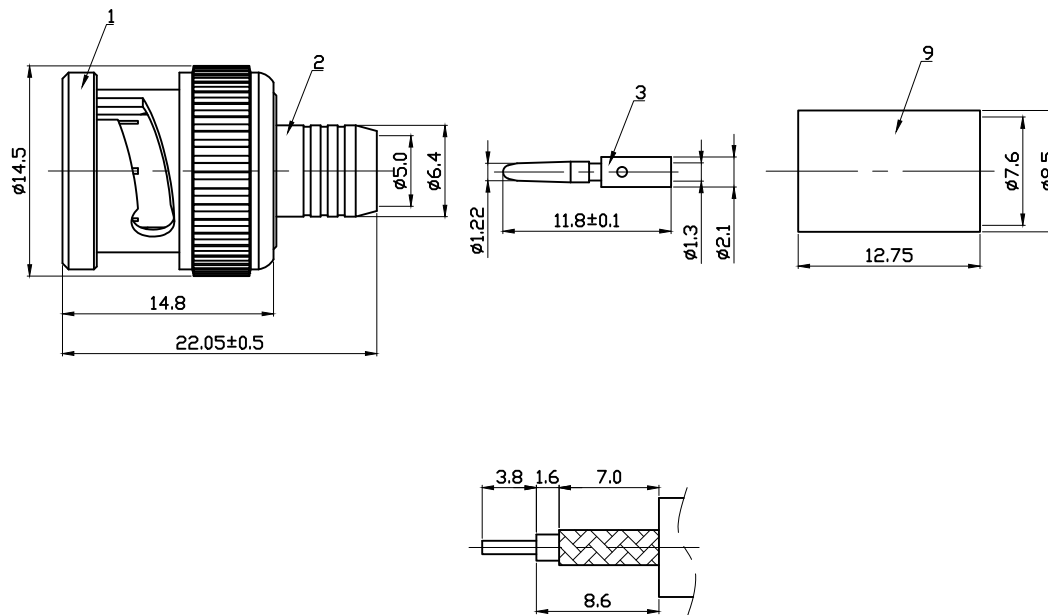
Lebensdauer 500 Steckzyklen

Material:

Spannhülse Messing
 Kontaktbeschichtung Gold
 Kontakte Messing
 Gehäuse Messing
 Gehäusebeschichtung Nickel
 Zugentlastung Messing

Umwelt:

Normenkompatibilität IEC61169-8
 Temperaturbereich -65-165°C



Artikelnummer: BNC1.2/5.0HD
BNC-Crimpstecker 1.2/5.0mm HD-SDI 75 Ohm

passender Knickschutz: KS1250-FARBE

EAN-Code: 4049371007252

Art. No. BNC1.2/5.0HD

Checked: OC

Size: A4

Date: 10.03.2017

Page 1



Material:

SOMMER CABLE GmbH
 Humboldtstraße 32-36
 75334 Straubenhardt / Germany

Telefon: +49 (0)7082-49133-0
 Support Tel: +49 (0)7082-49133-10
 Fax: +49 (0)7082-49133-11
 E-Mail: info@sommercable.com