

# Power Quality Analyser UMG 605-PRO

Benutzerhandbuch und technische Daten



<b>1.</b>	<b>Inhalt</b>	
<b>1.</b>	<b>Allgemeines</b>	<b>1</b>
1.1	Haftungsausschluss	1
1.2	Urheberrechtsvermerk	1
1.3	Technische Änderungen	1
1.4	Konformitätserklärung	1
1.5	Kommentare zum Handbuch	1
1.6	Bedeutung der Symbole	1
<b>2.</b>	<b>Sicherheit</b>	<b>3</b>
2.1	Sicherheitshinweise	3
2.2	Maßnahmen zur Sicherheit	4
2.3	Qualifiziertes Personal	4
<b>3.</b>	<b>Bestimmungsgemäße Verwendung</b>	<b>5</b>
3.1	Eingangskontrolle	5
3.2	Lieferumfang	6
3.3	Lieferbares Zubehör	6
<b>4.</b>	<b>Produktbeschreibung</b>	<b>7</b>
4.1	Messverfahren	7
4.2	Messwandler	7
4.3	Netzausfallerkennung	7
4.4	Bedienkonzept	7
4.5	Netzanalysesoftware GridVis®	8
4.6	Leistungsmerkmale	8
4.7	Produktübersicht	9
4.8	Einbauort	10
<b>5.</b>	<b>Netzsysteme</b>	<b>11</b>
5.1	Dreiphasen-4-Leitersysteme	12
5.2	Dreiphasen-3-Leitersysteme	12
5.3	Nennspannungen	13

<b>6.</b>	<b>Installation</b>	<b>15</b>
6.1	Trennschalter	15
6.2	Versorgungsspannung	15
6.3	Messspannung	16
6.4	Frequenzmessung	16
6.5	Strommessung	17
	6.5.1 Amperemeter	18
	6.5.3 Direktmessung	18
	6.5.2 Summenstrommessung	18
	6.5.4 Stromrichtung	18
6.6	Anschlussvarianten	19
	6.6.1 Hauptmessung, Eingänge 1-3	19
	6.6.2 Hilfsmessung, Eingang V4	21
6.7	Temperaturmessung	22
<b>7.</b>	<b>Schnittstellen</b>	<b>23</b>
7.1	Abschirmung	23
7.2	RS232	24
7.3	RS485	24
	7.3.2 Kabeltyp	25
	7.3.1 Abschlusswiderstände	25
7.4	Bus-Struktur	26
7.5	Profibus	27
	7.5.1 Anschluss der Busleitungen	27
<b>8.</b>	<b>Digitale Ein und Ausgänge</b>	<b>29</b>
8.1	Digitale Eingänge	29
8.2	S0 Impulseingang	30
8.3	Digitale Ausgänge	31
<b>9.</b>	<b>Inbetriebnahme</b>	<b>33</b>
9.1	Versorgungsspannung anlegen	33
9.2	Frequenzmessung	33
9.3	Messspannung anlegen	33
9.4	Drehfeldrichtung	33
9.5	Messstrom anlegen	34
9.6	Kontrolle der Leistungsmessung	34
<b>10.</b>	<b>Bedienung</b>	<b>35</b>
10.1	Tastenfunktionen	35
10.2	Anzeige-Modus	35
10.3	Programmier-Modus	36
10.4	Display-Passwort	36
10.5	Homepage-Passwort	36

<b>11.</b>	<b>Konfiguration</b>	<b>37</b>
11. 1	Messung	37
	11.1.1 Hauptmessung (Messkanäle 1-3)	37
	11.1.2 Hilfsmessung (Messkanal 4)	37
11. 2	Stromwandlerverhältnis	38
11. 3	Spannungswandlerverhältnis	38
11. 4	Wandlerverhältnisse sperren	39
11. 5	RS232 Konfiguration	39
11. 6	RS485 Konfiguration	39
11. 7	Ethernet Konfiguration	40
11. 8	Profibus Konfiguration	41
	11.8.1 Profile	41
	11.8.2 Gerätestammdatei	41
	11.8.3 Voreingestellte Profile	42
11. 9	Aufzeichnungskonfiguration	45
11. 10	PTP-Konfiguration	47
	11.10.1 Wichtige Modbus-Parameter zur PTP-Konfiguration des Geräts	47
	11.10.2 PTP-Parameter_MODE_NTP	47
	11.10.3 Beispiel: PTP-Timing nach IEEE 1588-2008 und Clock-Typen	48
<b>12.</b>	<b>Systeminformationen</b>	<b>49</b>
12. 1	Messbereichsüberschreitung	49
12. 4	Seriennummer	49
12. 5	Datum	49
12. 2	Firmware Release	49
12. 3	Uhrzeit	49
<b>13.</b>	<b>Gerätehomepage</b>	<b>51</b>
13. 1	Messwerte	52
	13. 1. 1 Kurzübersicht	52
	13. 1. 2 Detaillierte Messwerte	53
	13. 1. 3 Diagramme	54
	13. 1. 4 Ereignisse	54
	13. 1. 5 Transienten	55
13. 2	Spannungsqualität	56
13. 3	Apps	57
	13. 3. 1 Push Service	57
13. 4	Informationen	58
	13. 4. 1 Geräteinformationen	58
	13. 4. 2 Downloads	58
	13. 4. 3 Display	58
<b>14.</b>	<b>Service und Wartung</b>	<b>59</b>
14. 1	Instandsetzung und Kalibration	59
14. 2	Frontfolie	59
14. 3	Entsorgung	59
14. 4	Service	59
14. 5	Batterie	59
14. 6	Firmwareupdate	59

<b>15.</b>	<b>Vorgehen im Fehlerfall</b>	<b>61</b>
<b>16.</b>	<b>Technische Daten</b>	<b>63</b>
16. 1	Allgemein	63
16. 2	Umgebungsbedingungen	63
16. 3	Transport und Lagerung	63
16. 4	Versorgungsspannung	64
16. 5	Schutzklasse	64
16. 6	Digitale Ein- und Ausgänge	65
16. 7	Temperaturmesseingang	66
16. 8	Schnittstellen	67
16. 9	Spannungsmesseingänge	68
16. 10	Strommesseingänge	68
16. 11	Kenngößen von Funktionen	69
	16. 11. 1 Messung im Frequenzbereich 50/60 Hz	69
	16. 11. 2 Messung im Frequenzbereich Bereich 15..45 / 65..440 Hz	70
16. 12	Spezifikationen nach IEC 61000-4-30 Klasse S	71
<b>17.</b>	<b>Parameterliste</b>	<b>73</b>
<b>18.</b>	<b>Messwertanzeigen</b>	<b>77</b>
<b>19.</b>	<b>Maßbilder</b>	<b>79</b>
19. 1	Vorderansicht	79
19. 2	Seitenansicht	80
<b>20.</b>	<b>Anschlussbeispiel</b>	<b>81</b>
<b>21.</b>	<b>Kurzanleitung (Primärstrom einstellen)</b>	<b>83</b>

## 1. Allgemeines

### 1.1 Haftungsausschluss

Die Beachtung der Informationsprodukte zu den Geräten ist Voraussetzung für den sicheren Betrieb und um angegebene Leistungsmerkmale und Produkteigenschaften zu erreichen. Für Personen-, Sach- oder Vermögensschäden, die durch Nichtachtung der Informationsprodukte entstehen, übernimmt die Janitza electronics GmbH keine Haftung. Sorgen Sie dafür, dass Ihre Informationsprodukte leserlich zugänglich sind.

### 1.2 Urheberrechtsvermerk

© 2017 - Janitza electronics GmbH - Lahnau.  
Alle Rechte vorbehalten.  
Jede, auch auszugsweise, Vervielfältigung, Bearbeitung, Verbreitung und sonstige Verwertung ist verboten.  
Alle Markenzeichen und ihre daraus resultierenden Rechte gehören den jeweiligen Inhabern dieser Rechte.

### 1.3 Technische Änderungen

- Achten Sie darauf, dass Ihr Gerät mit der Installationsanleitung übereinstimmt.
- Lesen und verstehen Sie zunächst produktbegleitende Dokumente.
- Halten Sie produktbegleitende Dokumente während der gesamten Lebensdauer verfügbar und geben Sie diese gegebenenfalls an nachfolgende Benutzer weiter.
- Informieren Sie sich über Geräte-Revisionen und die damit verbundenen Anpassungen der produktbegleitenden Dokumentation auf [www.janitza.de](http://www.janitza.de).

### 1.4 Konformitätserklärung

Die von der Janitza electronics GmbH angewendeten Gesetze, Normen und Richtlinien für das Gerät entnehmen Sie der Konformitätserklärung auf [www.janitza.de](http://www.janitza.de)

### 1.5 Kommentare zum Handbuch

Ihre Kommentare sind uns willkommen. Falls irgend etwas in diesem Handbuch unklar erscheint, lassen Sie es uns bitte wissen und schicken Sie uns eine **E-Mail** an:  
[info@janitza.de](mailto:info@janitza.de)

### 1.6 Bedeutung der Symbole

Im vorliegenden Handbuch werden folgende Piktogramme verwendet:



Schutzleiteranschluss.



**Induktiv.**

Der Strom eilt der Spannung nach.



**Kapazitiv.**

Die Spannung eilt dem Strom nach.



## 2. Sicherheit

Bitte lesen Sie die vorliegende Bedienungsanleitung sowie alle weiteren Publikationen, die zum Arbeiten mit diesem Produkt hinzugezogen werden müssen.

Beachten Sie hierbei alle Sicherheitsvorschriften sowie Warnhinweise. Sollten Sie den Hinweisen nicht folgen, kann dies Personenschäden und/oder Schäden am Produkt hervorrufen.

Jegliche unerlaubte Änderung oder Verwendung dieses Geräts, welche über die angegebenen mechanischen, elektrischen oder anderweitigen Betriebsgrenzen hinausgeht, kann Personenschäden und/oder Schäden am Produkt hervorrufen.

Jegliche solche unerlaubte Änderung begründet „Missbrauch“ und/oder „Fahrlässigkeit“ im Sinne der Gewährleistung für das Produkt und schließt somit die Gewährleistung für die Deckung möglicher daraus folgender Schäden aus.

Das Benutzerhandbuch:

- vor dem Gebrauch des Geräts lesen.
- während der gesamten Lebensdauer des Produktes aufbewahren und zum Nachschlagen bereit halten.

Beachten Sie bei Gebrauch des Gerätes zusätzlich die für den jeweiligen Anwendungsfall erforderlichen Rechts- und Sicherheitsvorschriften.

### 2.1 Sicherheitshinweise

Verwendete Symbole:



Dieses Symbol als Zusatz zu den Sicherheitshinweisen weist auf eine elektrische Gefahr hin.



Dieses Symbol mit dem Wort Hinweis beschreibt:

- Verfahren, die keine Verletzungsgefahr bergen.
- Wichtige Informationen, Verfahren oder Handhabungen.

Sicherheitshinweise sind durch ein Warn-dreieck hervorgehoben und je nach Gefährdungsgrad wie folgt dargestellt:



**GEFAHR!**

Weist auf eine unmittelbar drohende Gefahr hin, die zu schweren bzw. tödlichen Verletzungen führt.



**WARNUNG!**

Weist auf eine möglicherweise gefährliche Situation hin, die zu schweren Verletzungen oder Tod führen kann.



**VORSICHT!**

Weist auf eine möglicherweise gefährliche Situation hin, die zu leichten Verletzungen oder Sachschäden führen kann.



## 2.2 Maßnahmen zur Sicherheit

Beim Betrieb elektrischer Geräte stehen zwangsläufig bestimmte Teile dieser Geräte unter gefährlicher Spannung. Es können deshalb schwere Körperverletzung oder Sachschäden auftreten, wenn nicht fachgerecht gehandelt wird.



**WARNUNG!**

### **Verletzungsgefahr durch elektrische Spannung!**

Schwere Körperverletzungen oder Tod können erfolgen, durch gefährliche Spannungen.

**Beachten Sie deshalb:**

- **Erden Sie vor dem Anschluss von Verbindungen das Gerät am Schutzleiteranschluss, wenn vorhanden.**
- **Gefährliche Spannungen können in allen mit der Spannungsversorgung verbundenen Schaltungsteilen anliegen.**
- **Auch nach Abtrennen der Versorgungsspannung können gefährliche Spannungen im Gerät vorhanden sein.**
- **Versehen Sie Leiter aus Einzeldrähten mit Aderendhülsen.**
- **Verbinden Sie nur Schraubklemmen mit übereinstimmender Polzahl und gleicher Bauart.**
- **Schalten Sie vor Arbeitsbeginn die Anlage spannungsfrei.**



**WARNUNG!**

**Die Missachtung von Anschlussbedingungen der Janitza-Messgeräte oder deren Komponenten kann zu Verletzungen bis hin zum Tod oder zu Sachschäden führen!**

- Janitza-Messgeräte oder -Komponenten nicht für kritische Schalt-, Steuerungs- oder Schutzanwendungen verwenden, bei denen die Sicherheit von Personen und Sachwerten von dieser Funktion abhängt.
- Schaltheandlungen mit den Janitza-Messgeräten oder -Komponenten nicht ohne vorherige Prüfung Ihres Anlagenverantwortlichen mit Fachkenntnis vornehmen! Dabei sind insbesondere die Sicherheit von Personen, Sachwerten und einschlägige Normen zu berücksichtigen!

## 2.3 Qualifiziertes Personal

Dieses Gerät ist ausschließlich durch Fachkräfte zu betreiben und instandzuhalten.

Fachkräfte sind Personen, die aufgrund ihrer einschlägigen Ausbildung und ihrer Erfahrung befähigt sind, Risiken zu erkennen und mögliche Gefährdungen zu vermeiden, die der Betrieb oder die Instandhaltung des Geräts verursachen kann.



**WARNUNG!**

Wird das Gerät nicht gemäß dem Benutzerhandbuch betrieben, ist der Schutz nicht mehr sichergestellt und es kann Gefahr von dem Gerät ausgehen.

### 3. Bestimmungsgemäße Verwendung

#### 3.1 Eingangskontrolle

Der einwandfreie und sichere Betrieb dieses Geräts setzt sachgemäßen Transport, fachgerechte Lagerung, Aufstellung und Montage sowie sorgfältige Bedienung und Instandhaltung voraus.

Das Aus- und Einpacken ist mit der üblichen Sorgfalt ohne Gewaltanwendung und nur unter Verwendung von geeignetem Werkzeug vorzunehmen. Die Geräte sind durch Sichtkontrolle auf einwandfreien mechanischen Zustand zu überprüfen.

Prüfen Sie bitte den Lieferumfang auf Vollständigkeit bevor Sie mit der Installation des Geräts beginnen.

Wenn anzunehmen ist, dass ein gefahrloser Betrieb nicht mehr möglich ist, so ist das Gerät unverzüglich außer Betrieb zu setzen und gegen unbeabsichtigte Inbetriebnahme zu sichern. Es ist anzunehmen, dass ein gefahrloser Betrieb nicht mehr möglich ist, wenn das Gerät z.B.:

- sichtbare Beschädigung aufweist,
- trotz intakter Netzversorgung nicht mehr arbeitet,
- längere Zeit ungünstigen Verhältnissen (z.B. Lagerung außerhalb der zulässigen Klimagrenzen ohne Anpassung an das Raumklima, Betauung o.Ä..) oder Transportbeanspruchungen (z.B. Fall aus großer Höhe auch ohne sichtbare äußere Beschädigung o.Ä..) ausgesetzt war.

**HINWEIS!**

Alle zum Lieferumfang gehörenden Schraubklemmen sind am Gerät aufgesteckt.

**HINWEIS!**

Die Installations- und Inbetriebnahmeanleitung beschreibt auch Optionen, die nicht zum Lieferumfang gehören.

**HINWEIS!**

Alle gelieferten Optionen und Ausführungsvarianten sind auf dem Lieferschein beschrieben.

### 3.2 Lieferumfang

Anzahl	Art. Nr.	Bezeichnung
1	52.16.xxx <sup>1)</sup>	UMG 605-PRO
1	33.03.338	Installationsanleitung
1	33.03.351	„Software-GridVis“ Schnelleinstieg
1	10.01.807	Schraubklemme, steckbar, 2-polig
1	10.01.808	Schraubklemme, steckbar, 3-polig
1	10.01.809	Schraubklemme, steckbar, 5-polig
1	10.01.810	Schraubklemme, steckbar, 6
1	08.01.505	Patch-Kabel 2m, gedreht, grau (Verbindung UMG - PC/Switch)
1	52.00.008	RS485-Abschlusswiderstand, 120 Ohm

<sup>1)</sup> Artikelnummer siehe Lieferschein

### 3.3 Lieferbares Zubehör

Art. Nr.	Bezeichnung
21.01.058	Batterie Typ Lithium CR2032, 3 V (Zulassung nach UL 1642)
08.02.427	RS232, Anschlusskabel (UMG604-PRO - PC), 2 m, 5polig

## 4. Produktbeschreibung

Das Gerät ist vorgesehen für:

- die Messung der Spannungsqualität nach EN61000-4-30 in der Gebäudeinstallation, an Verteilern, Leistungsschaltern und Schienenverteilern vorgesehen.
- die Messung von Messspannungen und Strömen, die aus dem gleichen Netz stammen.
- die Messung in Niederspannungsnetzen, in welchen Nennspannungen bis 300 V und Stoßspannungen der Überspannungskategorie III vorkommen können, ausgelegt.
- den Einbau in ortsfeste Schaltschränke oder Installationskleinverteiler. Die Einbaulage ist beliebig.
- die Strommessung über externe ..1 A oder ../5 A Stromwandler vorgesehen.
- den Einsatz 2-, 3- und 4-Leiter-Netzen und in TN- und TT-Netzen.
- Messungen in Mittel- und Hochspannungsnetzen grundsätzlich nur über Strom- und Spannungswandlern.

Die Messergebnisse können angezeigt und über die Schnittstellen des Geräts ausgelesen und weiterverarbeitet werden.

### 4.1 Messverfahren

Das Gerät misst lückenlos und berechnet alle Effektivwerte über ein 200 ms-Intervall.

Das Gerät misst den echten Effektivwert (TRMS) der an den Messeingängen angelegten Spannungen und Ströme.

### 4.2 Messwandler

Verwenden Sie für Janitza-Messgeräte und -Komponenten **ausschließlich** Stromwandler für Messzwecke („Messwandler“)!

„Messwandler“ gehen im Gegensatz zu „Schutzwandlern“ bei hohen Stromspitzen in Sättigung. „Schutzwandler“ besitzen dieses Sättigungsverhalten nicht und können dadurch im Sekundärstromkreis deutlich über die normierten Werte hinausgehen. Dies kann die Strommesseingänge der Messgeräte überlasten!

Beachten Sie ferner Janitza-Messgeräte und -Komponenten **grundsätzlich** nicht für kritische Schalt-, Steuerungs- oder Schutzanwendungen (Schutzrelais) zu verwenden! Beachten Sie hierzu die Sicherheits- und Warnhinweise im Kapitel „Installation“ und „Produktsicherheit“!

### 4.3 Netzausfallerkennung

Die Netzausfallerkennung erfolgt über die Spannungsmesseingänge. Die Auswahl der Spannungsmesseingänge ist mit der Software GridVis® konfigurierbar.

Das Gerät überbrückt folgende Netzausfälle am Hilfsspannungseingang:

- Netzspannung: 230 V AC
- Überbrückungszeit: max. 80 ms



#### HINWEIS!

Verwenden Sie für die Konfiguration am Gerät die Parameterliste aus „17. Parameterliste“ und für die Konfiguration über eine serielle Schnittstelle die Modbus-Adressenliste auf [www.janitza.de](http://www.janitza.de)

### 4.4 Bedienkonzept

Sie können das Gerät über mehrere Wege programmieren und Messwerte abrufen:

- **Direkt** am Gerät über 2 Tasten und das Display
- Über die **Programmiersoftware GridVis®**
- Über die **Geräte-Homepage**
- Über das **Modbus-Protokoll**. Sie können Daten mit Hilfe der Modbus-Adressenliste ändern und abrufen. Diese Liste ist über [www.janitza.de](http://www.janitza.de) abrufbar.

In diesem Benutzerhandbuch wird nur die Bedienung des Geräts über die 2 Tasten beschrieben. Die Programmiersoftware GridVis® besitzt eine eigene „Online-Hilfe“.

#### 4.5 Netzanalysesoftware GridVis®

Mit der auf [www.janitza.de](http://www.janitza.de) verfügbaren Netzanalysesoftware GridVis® können Sie das Gerät programmieren und Daten auslesen. Hierfür muss ein PC über eine serielle Schnittstelle (RS485 / Ethernet) an das Gerät angeschlossen werden.

Mit der Netzanalyse Software GridVis® können Sie:

- das Gerät programmieren.
- Aufzeichnungen konfigurieren und auslesen.
- Daten in eine Datenbank speichern.
- Messwerte grafisch darstellen.
- kundenspezifische Anwendungen programmieren.

#### 4.6 Leistungsmerkmale

##### Allgemeines

- Montage auf Hutschiene 35 mm
- LCD Anzeige und Bedienung über 2 Tasten
- 4 Spannungs- und 4 Strommesseingänge
- 1 Temperaturmesseingang
- 2 digitale Ausgänge und 2 digitale Eingänge
- RS485 Schnittstelle (Modbus RTU, Modbus-Master, BACnet (**option**))
- RS232 Schnittstelle (Modbus Slave)
- Profibus DP/V0
- Ethernet (Web-Server, E-Mail, BACnet (**option**))
- Geeignet für den Einbau in Installationsverteiler
- Arbeitstemperaturbereich -10 °C .. +55 °C
- Analyse und Auswertung nach DIN EN50160 mit der Netzanalyse Software GridVis®
- Datenlogger / Ereignisspeicher (128 MB Flashdisk)
- Erfassung von Ereignissen wie Überspannungen, Spannungseinbrüchen, Netzausfällen und Überstrom

##### Messung

- Messung der Spannungsqualität nach DIN EN61000-4-30:2009 Klasse S
- Messung in IT-, TN- und TT-Netzen
- Messung der Oberschwing. und Zwischenharmonischen (UIn, UII, I) nach DIN EN61000-4-7
- Flickermessung nach DIN EN61000-4-15:2011 Klasse F3
- Messung von Rundsteuersignalen (U, I, P, Q)
- Kontinuierliche Abtastung der Spannungs- und Strommesseingänge
- Erfassung von Transienten > 50 µs und Speicherung mit bis zu 16.000 Abtastpunkten
- Erfassung von mehr als 2400 Messwerten pro Messzyklus (200 ms)
- Fourieranalyse 1. bis 63. Oberschwingung für UII, UIn, I, P (Bezug/Lieferung) und Q (ind./kapazitiv)
- Temperaturmessung
- Wirkarbeit; Messunsicherheit nach DIN EN62053-22, Klasse 0.5 S für ../5A Wandler
- Blindarbeit; Messunsicherheit nach DIN EN62053-23. Klasse 2
- Programmierung eigener Anwendungen in Jasic

4.7 Produktübersicht

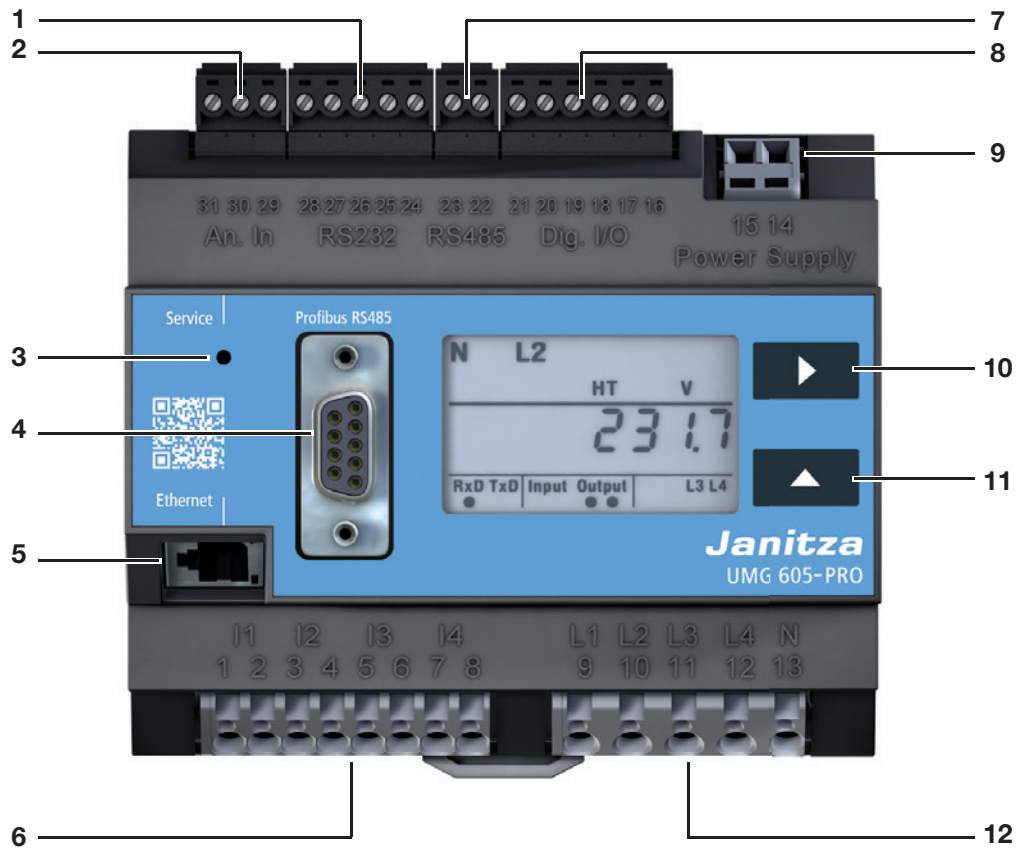


Abb. Frontansicht UMG605-PRO

- 1 RS232-Schnittstelle
- 2 Temperatur Messeingang
- 3 Versteckter Service-Knopf
- 4 Profibus-Schnittstelle
- 5 Ethernet-Schnittstelle
- 6 Strommesseingänge I1 bis I4
- 7 RS485-Schnittstelle
- 8 Digitale Ein- / Ausgänge
- 9 Versorgungsspannung
- 10 Taste 1
- 11 Taste 2
- 12 Spannungsmesseingänge L1 bis L4

#### 4.8 Einbauort

Das Gerät kann in Schaltschränken oder Installationskleinverteilern nach DIN 43880 eingebaut werden.

Die Montage erfolgt auf einer 35 mm Tragschiene nach DIN EN 60715. Die Einbaulage ist beliebig.

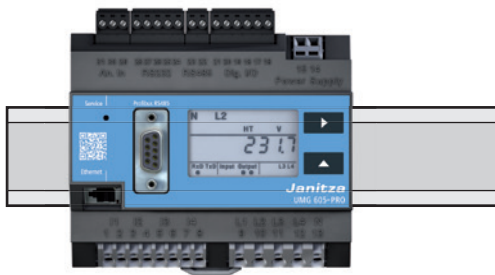


Abb. Frontansicht UMG 605-PRO auf Trageschiene

## 5. Netzsysteme

Geeignete Netzsysteme und maximale Nennspannungen (DIN EN 61010-1/A1):

<p><b>Dreiphasen-Vierleitersysteme</b> mit geerdetem Neutralleiter</p>	<p><b>Dreiphasen-Vierleitersysteme</b> mit nicht geerdetem Neutralleiter (IT-Netze)</p>	<p><b>Dreiphasen-Dreileitersysteme</b> nicht geerdet</p>	<p><b>Dreiphasen-Dreileitersysteme</b> mit geerdeter Phase</p>
<p><math>U_{L-N} / U_{L-L}</math> 277 VLN / 480 VLL</p>	<p><math>U_{L-N} / U_{L-L}</math> 277 VLN / 480 VLL</p>	<p><math>U_{L-L}</math> 480 VLL</p>	<p><math>U_{L-L}</math> 480 VLL</p>

<p><b>Zweiphasen-Zweileitersysteme</b> nicht geerdet</p>	<p><b>Einphasen-Zweileitersysteme</b> mit geerdetem Neutralleiter</p>	<p><b>geteiltes Einphasen-Dreileitersystem</b> mit geerdetem Neutralleiter</p>
<p><math>U_{L-L}</math> 480 VLL</p>	<p><math>U_{L-N}</math> 480 VLN</p>	<p><math>U_{L-N} / U_{L-L}</math> 277 VLN / 480 VLL</p>

Das Gerät kann eingesetzt werden in:

- in 2-, 3- und 4-Leiter-Netzen (TN-, TT- und IT-Netzen).
- in Wohn- und Industriebereichen.



**WARNUNG!**

**Verletzungsgefahr durch elektrische Spannung!**

Wenn das Gerät Bemessungs-Stoßspannungen oberhalb der zulässigen Überspannungskategorie ausgesetzt wird können sicherheitsrelevante Isolierungen im Gerät beschädigt werden, wodurch die Sicherheit des Produktes nicht mehr gewährleistet werden kann.

**Verwenden Sie das Gerät nur in Umgebungen, in denen die zulässige Bemessungs-Stoßspannung nicht überschritten wird.**



### 5.1 Dreiphasen-4-Leitersysteme

Das Gerät kann in Dreiphasen-4-Leitersysteme (TN-, TT-Netz) (50 Hz, 60 Hz) mit geerdetem Neutralleiter eingesetzt werden. Die Körper der elektrischen Anlage sind geerdet. Die Spannung Leiter zu Neutralleiter darf maximal 300 V AC betragen.

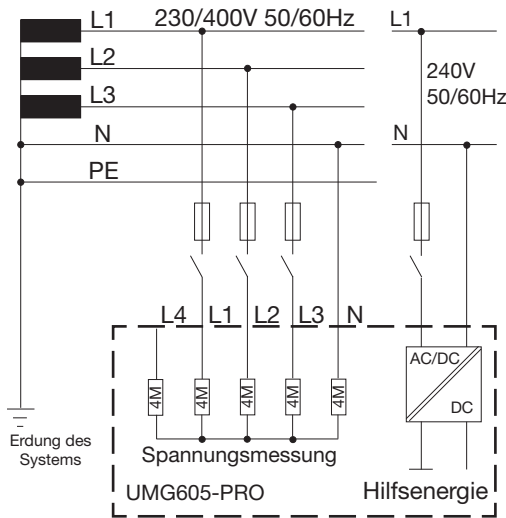


Abb. Prinzipschaltbild, UMG 605-PRO im TN-Netz

### 5.2 Dreiphasen-3-Leitersysteme

Das Gerät kann in ungeerdeten Dreiphasen-3-Leitersysteme (IT-Netz) eingesetzt werden.

Die Spannung Leiter zu Leiter darf maximal 480 V AC (50 Hz, 60 Hz) betragen.

Im IT-Netz ist der Sternpunkt des Spannungserzeugers nicht geerdet. Die Körper der elektrischen Anlage sind geerdet. Eine Erdung über eine hochohmige Impedanz ist erlaubt.

IT-Netze sind nur in bestimmten Anlagen mit eigenem Transformator oder Generator zulässig.

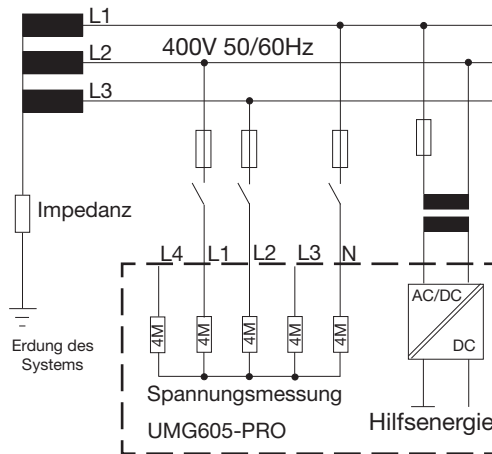


Abb. Prinzipschaltbild, UMG 605-PRO im IT-Netz ohne N.

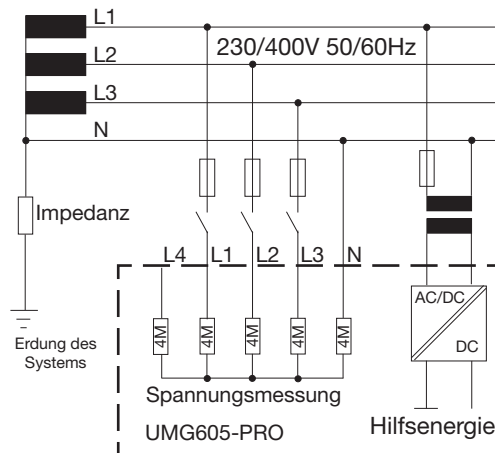


Abb. Prinzipschaltbild, UMG 605-PRO im IT-Netz mit N

### 5.3 Nennspannungen

Die folgenden Abbildungen zeigen Listen der Netze und zugehörigen Netz-Nennspannungen in denen das Gerät eingesetzt werden kann.

$U_{L-N} / U_{L-L}$
66 V / 115 V
120 V / 208 V
127 V / 220 V
220 V / 380 V
230 V / 400 V
240 V / 415 V
260 V / 440 V
277 V / 480 V

Abb. Tabelle der geeigneten Nennspannungen in einem Dreiphasen-4-Leiternetz

$U_{L-L}$
66V
115V
120V
127V
200V
230V
240V
260V
277V
347V
380V
400V
415V
440V
480V

Abb. Tabelle der geeigneten Nennspannungen in einem Dreiphasen-3-Leiternetz



## 6. Installation

### 6.1 Trennschalter

Sehen Sie bei der Gebäudeinstallation einen geeigneten Trennschalter vor, um das Gerät strom- und spannungsfrei zu schalten.


- Bringen Sie den Trennschalter in der Nähe des Geräts und für den Benutzer leicht erreichbar an.
- Kennzeichnen Sie den Schalter als Trennvorrichtung für dieses Gerät.

### 6.2 Versorgungsspannung

Für den Betrieb des Geräts ist eine Versorgungsspannung erforderlich.

Stellen Sie vor dem Anlegen der Versorgungsspannung sicher, dass Spannung und Frequenz mit den Angaben auf dem Typenschild übereinstimmen!

Die Anschlussleitungen für die Versorgungsspannung müssen über eine UL gelistete Sicherung oder Leitungsschutzschalter abgesichert werden.




**WARNUNG!** Verletzungsgefahr durch elektrische Spannung!

Schwere Körperverletzungen oder Tod können erfolgen, durch

- Berühren von blanken oder abisolierten Adern, die unter Spannung stehen.
- berührungsgefährliche Eingänge des Geräts.

**Beachten Sie deshalb:**

- **Schalten Sie Ihre Anlage vor Arbeitsbeginn spannungsfrei!**
- **Die Eingänge für die Versorgungsspannung sind berührungsgefährlich!**



**VORSICHT!** Sachschaden durch Nichtbeachtung der Anschlussbedingungen

Durch Nichtbeachtung der Anschlussbedingungen kann Ihr Gerät beschädigt oder zerstört werden.

**Beachten Sie deshalb:**

- **Halten Sie die Angaben zu Spannung und Frequenz auf dem Typenschild ein.**
- **Schließen Sie die Versorgungsspannung über eine Sicherung gemäß den technischen Daten an.**
- **Greifen Sie die Versorgungsspannung nicht an den Spannungswandlern ab.**

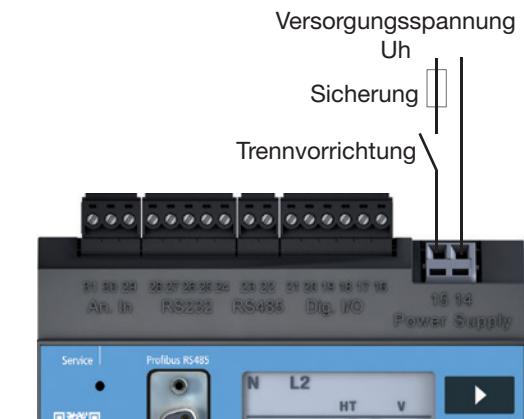



Abb. Anschlussbeispiel für die Versorgungsspannung Uh.



**HINWEIS!**

Geräte, die mit Gleichspannung betrieben werden können sind verpolungssicher.

### 6.3 Messspannung

Das Gerät ist für die Messung von Wechselspannungen in 300 V Netzen, in den Überspannungen der Kategorie III vorkommen können, ausgelegt.

Das Gerät kann nur dann Messwerte ermitteln, wenn an mindestens einem Spannungsmesseingang eine Messspannung von größer 10 Veff anliegt.

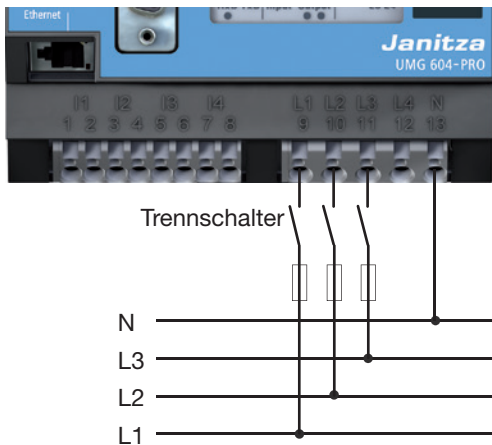


Abb.23.1 Anschlussbeispiel: Spannungsmessung über Kurzschlussfeste Messleitungen

Beachten Sie folgendes bei der Auswahl der Messleitungen:

- Verwenden Sie Messleitungen, die für 300 V gegen Erde und 520 V Leiter gegen Leiter geeignet sind.
- Sichern Sie normale Messleitungen über eine Überstromschutzeinrichtung ab.
- Führen Sie Kurzschlussfeste Messleitungen über einen Trennschalter.

### 6.4 Frequenzmessung

Das Gerät ist für die Messung in Netzen geeignet, in denen die Grundschiwingung der Spannung zwischen 15 und 440 Hz liegt.

Für die automatische Ermittlung der Netzfrequenz, muss am Spannungseingang V1 eine Spannung L1-N von größer 10 Veff anliegen.

Die Messung der Netzfrequenz erfolgt nur an den Messeingängen der Hauptmessung (V1, V2, V3).

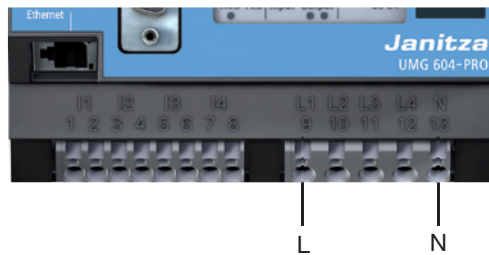


Abb. Spannungsmesseingan mit angeschlossener Phase L und Neutralleiter N



#### **VORSICHT!** Fehlfunktion durch unsachgemäßen Anschluß

Wird das Gerät unsachgemäß angeschlossen, können fehlerhafte Meßwerte geliefert werden.

**Beachten Sie deshalb:**

- **Messspannungen und -Ströme müssen aus dem gleichen Netz stammen.**
- **Das Gerät ist nicht für die Messung von Gleichspannung geeignet.**



#### **WARNUNG!** Verletzungsgefahr durch elektrische Spannung!

Schwere Körperverletzungen oder Tod können erfolgen, durch Nichtbeachtung der Anschlussbedingungen für die Spannungsmesseingänge.

**Beachten Sie deshalb:**

- **Verwenden Sie das Gerät nicht zur Spannungsmessung in SELV-Kreisen.**
- **Schließen Sie Spannungen oberhalb der erlaubten Netz- Nennspannungen über Spannungswandler an.**
- **Die Spannungsmesseingänge am Gerät sind berührungsgefährlich!**
- **Bringen Sie auch für die Messspannung einen Trennschalter wie in Abschnitt „6. 1 Trennschalter“ beschrieben an.**

### 6.5 Strommessung

Das Gerät:

- ist für den Anschluss von Stromwandlern mit Sekundärströmen von  $\dots/1$  A und  $\dots/5$  A ausgelegt.
- misst keine Gleichströme.
- besitzt Strommesseingänge die dauerhaft mit 6 A oder für 1 Sekunde mit 100 A belastet werden.

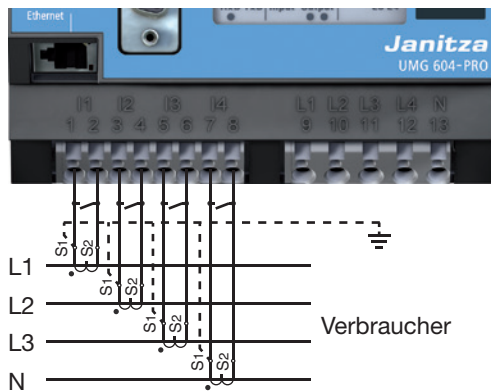


Abb. Anschlussbeispiel, Strommessung über Stromwandler.



**WARNUNG!**

**Verletzungsgefahr durch elektrische Spannung!**

**Die Nichtbeachtung von Anschlussbedingungen der Messwandler an Janitza-Messgeräten oder deren Komponenten kann zu Verletzungen bis hin zum Tod oder zu Sachschäden führen!**

- Verwenden Sie Janitza-Messgeräte oder -Komponenten nicht für kritische Schalt-, Steuerungs- oder Schutzanwendungen (Schutzrelais)! Es ist unzulässig Messwerte oder Messgeräteausgänge für kritische Anwendungen zu verwenden!
- Verwenden Sie für Janitza-Messgeräte und dessen Komponenten **ausschließlich „Messwandler für Messzwecke“**, die sich für das Energie-Monitoring Ihrer Anlage eignen. **Keine „Messwandler für Schutzzwecke“** verwenden!
- Beachten Sie Hinweise, Bestimmungen und Grenzwerte in den Nutzungsinformationen der **„Messwandler für Messzwecke“**, auch bei der Prüfung und Inbetriebnahme des Janitza-Messgeräts, der Janitza-Komponente und Ihrer Anlage. Spannungen, die über dem zulässigen Spannungsbereich liegen, können das Gerät zerstören.



**WARNUNG!**

**Verletzungsgefahr durch elektrische Spannung an Stromwandlern!**

An Stromwandlern die sekundärseitig offen betrieben werden, können hohe berührungsfähige Spannungsspitzen auftreten, die schwere Körperverletzung oder Tod zur Folge haben können.

**Beachten Sie deshalb:**

- **Vermeiden Sie den offenen Betrieb der Stromwandler.**
- **Schließen Sie unbelastete Stromwandler kurz.**
- **Verbinden Sie vorgesehene Erdungsanschlüsse der Stromwandler mit Erde.**
- **Schließen Sie vor Unterbrechung der Stromzuleitung unbedingt die Sekundäranschlüsse der Stromwandler kurz.**
- **Ist ein Prüfschalter vorhanden, welcher die Stromwandlersekundärleitungen automatisch kurzschließt, reicht es aus, diesen in die Stellung „Prüfen“ zu bringen, sofern die Kurzschließer vorher überprüft worden sind.**
- **Achten Sie darauf die aufgesetzte Schraubklemme mit den zwei Schrauben ausreichend am Gerät zu fixieren.**
- **Auch offensichere Stromwandler sind berührungsfähig, wenn sie offen betrieben werden.**



**HINWEIS!**

Für die Messeingänge L4 und I4 muss kein Anschlusschema konfiguriert werden.



**WARNUNG!**

**Verletzungsgefahr durch elektrische Spannung!**

**Strommesseingänge sind Berührungsfähig.**

### 6.5.1 Amperemeter

Wollen Sie den Strom nicht nur mit dem UMG, sondern auch zusätzlich mit einem Amperemeter messen, schalten Sie das Amperemeter in Reihe zum UMG.

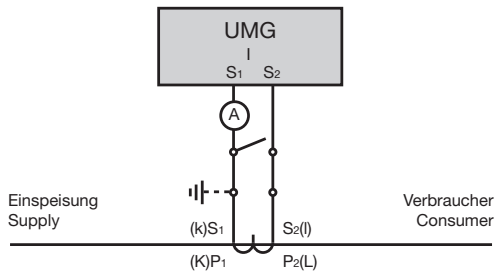


Abb. Schaltbild mit zusätzlichem Amperemeter in Reihe geschaltet

### 6.5.3 Direktmessung

Nennströme bis 5 A können direkt am Gerät gemessen werden. Dabei ist zu beachten, dass jeder Strommesseingang dauerhaft mit 6 A oder für 1 Sekunde mit max. 100 A belastet werden darf.

Das Gerät hat für die Strommessung keinen eingebauten Schutz. Sehen Sie daher bei der Installation einen 6 A Leitungsschutz-Sicherung oder -Sicherungsautomaten zum Schutz gegen Überstrom vor.

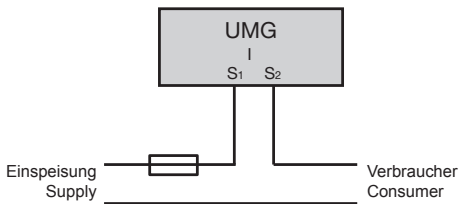


Abb. Beispiel, direkte Strommessung.

### 6.5.2 Summenstrommessung

Stellen Sie für eine Summenstrommessung über zwei Stromwandler zunächst deren Gesamtübersetzungsverhältnis am Gerät ein. Das Einstellen der Stromwandlerverhältnisse wird in „11. 2 Stromwandlerverhältnis“ beschrieben.

#### Beispiel:

Die Strommessung erfolgt über zwei Stromwandler. Beide Stromwandler haben ein Übersetzungsverhältnis von 1000 / 5 A. Die Summenmessung wird mit einem Summenstromwandler 5+5 / 5 A durchgeführt.

Das Gerät muss dann wie folgt eingestellt werden:

Primärstrom:  $1000 \text{ A} + 1000 \text{ A} = 2000 \text{ A}$

Sekundärstrom: 5 A

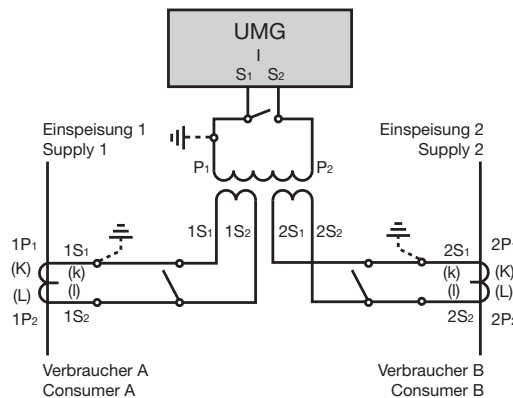


Abb. Beispiel für die Strommessung über einen Summenstromwandler

### 6.5.4 Stromrichtung

Die Stromrichtung können Sie direkt am Gerät oder über vorhandene serielle Schnittstellen für jede Phase einzeln korrigieren.

Bei Falschanschluss ist ein nachträgliches Umklemmen der Stromwandler nicht erforderlich.

**6.6 Anschlussvarianten**  
**6.6.1 Hauptmessung, Eingänge 1-3**  
**Vierleiteranschluss**

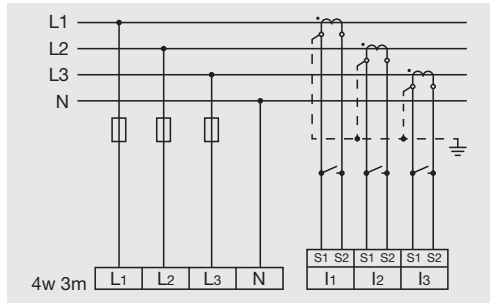


Abb. Messung in einem Dreiphasen-4-Leiternetz mit unsymmetrischer Belastung.

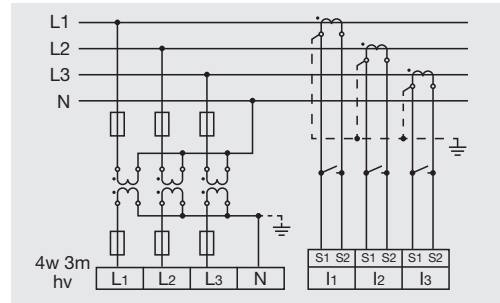


Abb. Messung über 3 Spannungswandler in einem Dreiphasen-4-Leiternetz mit unsymmetrischer Belastung.

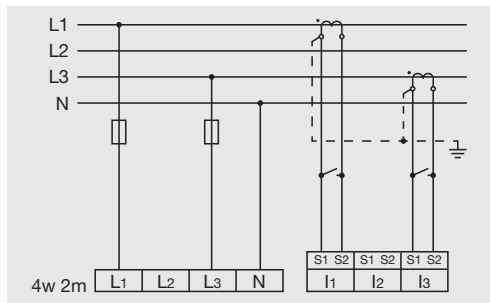


Abb. Messung in einem Dreiphasen-4-Leiternetz mit symmetrischer Belastung.

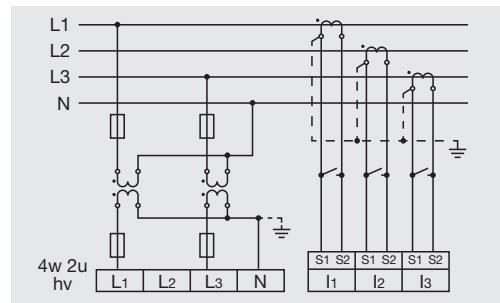


Abb. Messung über 2 Spannungswandler in einem Dreiphasen-4-Leiternetz mit unsymmetrischer Belastung.

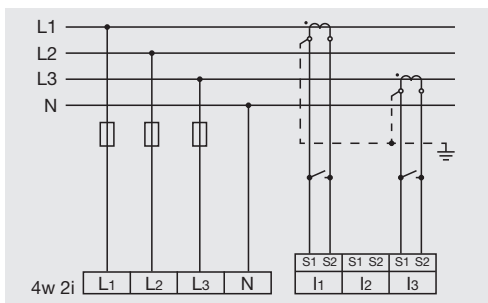


Abb. Messung über 2 Stromwandler in einem Dreiphasen-3-Leiternetz mit symmetrischer Belastung.

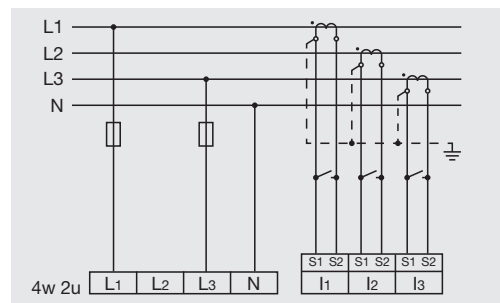


Abb. Messung in einem Dreiphasen-4-Leiternetz mit unsymmetrischer Belastung.



**Dreileiteranschluss**

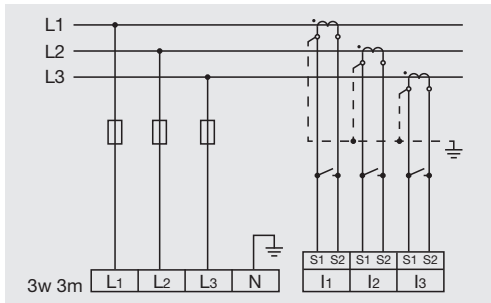


Abb. Messung in einem Dreiphasen-3-Leiternetz mit unsymmetrischer Belastung.

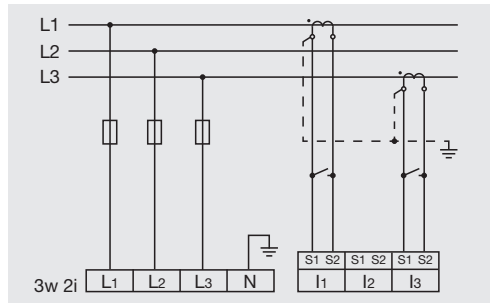


Abb. Messung in einem Dreiphasen-3-Leiternetz mit unsymmetrischer Belastung.

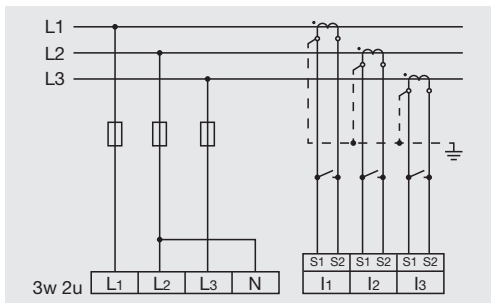


Abb. Messung in einem Dreiphasen-3-Leiternetz mit unsymmetrischer Belastung.

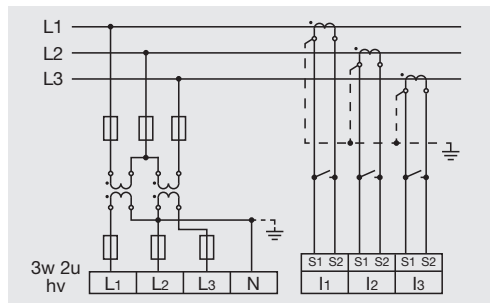


Abb. Messung in einem Dreiphasen-3-Leiternetz mit unsymmetrischer Belastung.

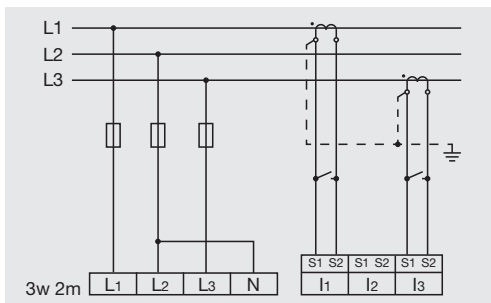


Abb. Messung in einem Dreiphasen-3-Leiternetz mit unsymmetrischer Belastung.

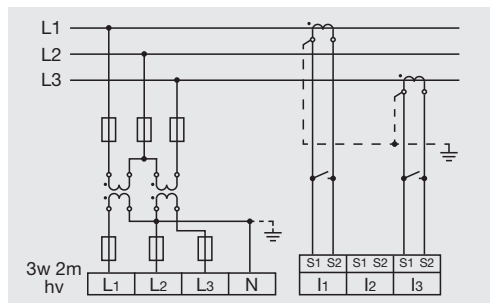


Abb. Messung in einem Dreiphasen-3-Leiternetz mit unsymmetrischer Belastung.

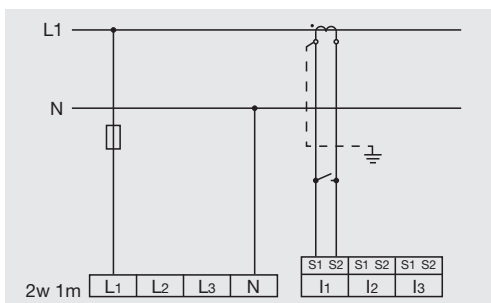


Abb. Messung einer Phase in einem Dreiphasen-4-Leiternetz.

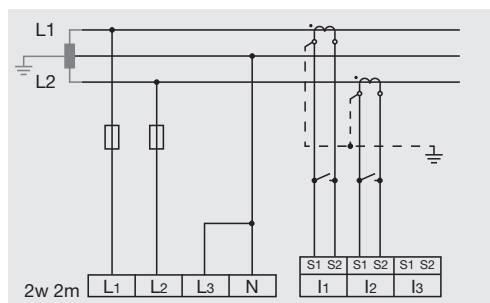


Abb. Messung in einem Einphasen-3-Leiternetz. I3 und U3 werden nicht berechnet und gleich Null gesetzt.

### 6. 6. 2 Hilfsmessung, Eingang V4 Dreileiteranschluss

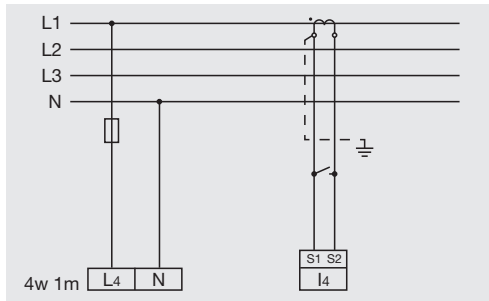


Abb. Messung mit einem Stromwandler in einem Dreiphasen-4-Leiternetz mit symmetrischer Belastung.

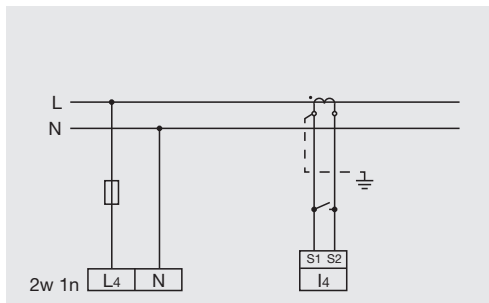


Abb. Messung mit einem Stromwandler.

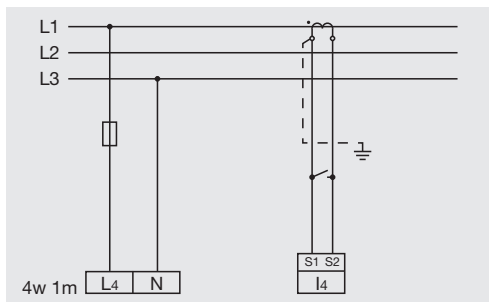


Abb. Messung mit einem Stromwandler in einem Dreiphasen-3-Leiternetz mit symmetrischer Belastung.

**HINWEIS!**  
Wird die Hauptmessung (Eingänge V1-V3) an ein Dreiphasen-3-Leiternetz angeschlossen, dann kann die Hilfsmessung (Eingang V4) nicht mehr als Messeingang verwendet werden.

**HINWEIS!**  
Für die Messung mit der Hilfsmessung (V4) muss für die Frequenzermittlung eine Spannung an der Hauptmessung angeschlossen sein.

**HINWEIS!**  
Messspannungen und Messströme müssen aus dem gleichen Netz stammen.

## 6.7 Temperaturmessung

Das Gerät verfügt über ein Temperaturmesseingang, der für eine maximale Gesamtbürde von 4 kOhm ausgelegt ist.

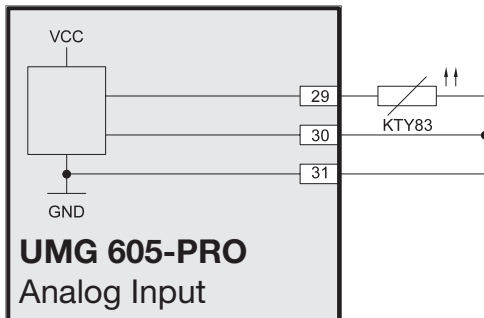


Abb.42.1 Beispiel, Temperaturmessung mit einem KTY83.

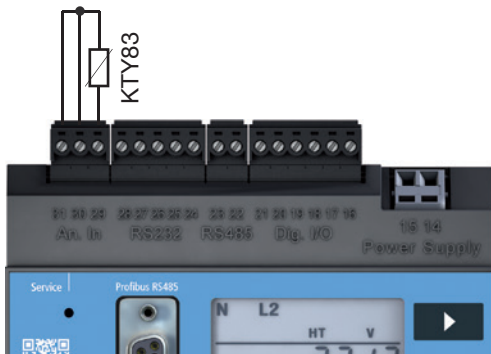


Abb. Anschluss eines Temperaturfühlers an den Messeingang



**VORSICHT!**

**Übertragungsfehler und Sachbeschädigung durch elektrische Störung**

Bei einer Leitungslänge von über 30 m besteht eine erhöhte Wahrscheinlichkeit, von Übertragungsfehlern und Beschädigung des Geräts durch atmosphärische Entladung.

**Verwenden Sie für den Anschluß an den Temperaturfühler eine abgeschirmte Leitung.**



**VORSICHT!**

**Verletzungsgefahr durch elektrische Spannung!**

Unzureichende Isolierung der Betriebsmittel am Temperaturmesseingang gegenüber den Netzstromkreisen dazu führen, dass der Temperaturmesseingang sowie die Schnittstellen RS232 und RS485 Berührungsfähig werden.

**Sorgen Sie für eine verstärkte oder doppelte Isolierung zu den Netzstromkreisen!**



**WARNUNG!**

**Verletzungsgefahr durch elektrische Spannung!**

RS232, RS485 und Temperaturmesseingang sind untereinander galvanisch nicht getrennt.

**Beachten Sie deshalb bitte, dass gefährliche Spannungen an den galvanisch nicht getrennten Eingängen Auswirkungen auf die jeweils anderen Anschlüsse haben können.**

## 7. Schnittstellen

Das Gerät verfügt über folgende Schnittstellen:

- RS232
- RS485
- Ethernet
- Profibus

Alle Schnittstellen können gleichzeitig verwendet werden.

### 7.1 Abschirmung

Für Verbindungen über die RS232 und die RS485 Schnittstelle ist ein verdrehtes und abgeschirmtes Kabel vorzusehen.

Erden Sie die Schirme aller Kabel, die in den Schrank führen, am Schrankeintritt.

Verbinden Sie den Schirm großflächig und gut leitend mit einer Fremdspannungsarmen Erde.

Fangen Sie die Kabel oberhalb der Erdungsschelle mechanisch ab, um Beschädigungen durch Bewegungen des Kabels zu vermeiden.

Verwenden Sie zur Einführung des Kabels in den Schaltschrank passende Kabeleinführungen zum Beispiel PG-Verschraubungen.

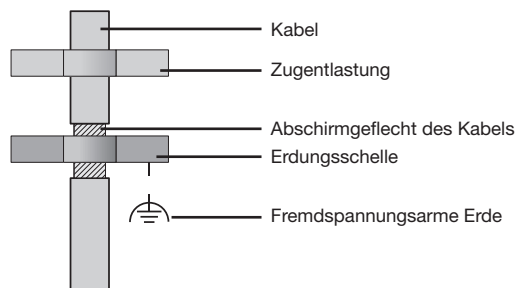


Abb. Abschirmungsauslegung bei Schrankeintritt.



**WARNUNG!**

**Verletzungsgefahr durch elektrische Spannung!**

RS232, RS485 und Temperaturmesseingang sind untereinander galvanisch nicht getrennt. Profibus und Ethernet sind untereinander und gegen die übrigen Schnittstellen funktionsisoliert.

**Beachten Sie deshalb bitte, dass gefährliche Spannungen an den galvanisch nicht getrennten Eingängen Auswirkungen auf die jeweils anderen Anschlüsse haben können.**

## 7.2 RS232

Mit einem RS232-Anschlusskabel können Sie das Gerät mit einem PC verbinden.

Die erzielbare Entfernung zwischen zwei Geräten mit RS232-Schnittstelle ist vom verwendeten Kabel und der Baudrate abhängig.

Die maximal anschließbare Kabellänge beträgt 30 m!

Als Richtwert sollte bei einer Übertragungsrate von 9600 Baud eine Distanz von 15 m bis 30 m nicht überschritten werden.

Die zulässige ohmsche Last muss größer als 3 kOhm und die durch die Übertragungsleitung verursachte kapazitive Last muss kleiner als 2500 pF sein.

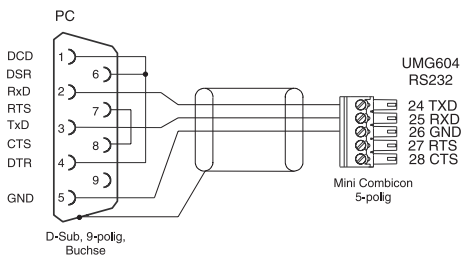


Abb. Steckerbelegung für das PC-Verbindungskabel (Art.Nr. 08 02 427).

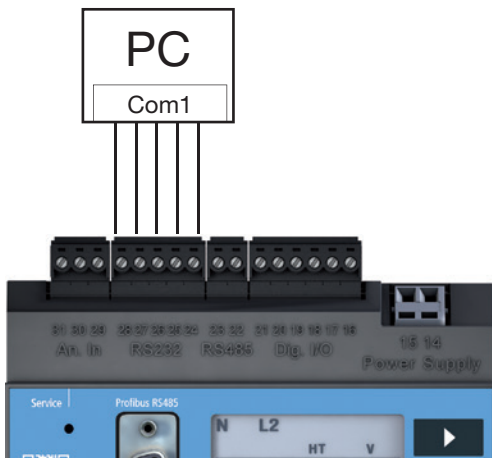


Abb. Beispiel, ein UMG605-PRO über die RS232 Schnittstelle mit einem PC verbinden.

## 7.3 RS485

Die RS485-Schnittstelle ist beim UMG605 als 2-poliger Steckkontakt ausgeführt.

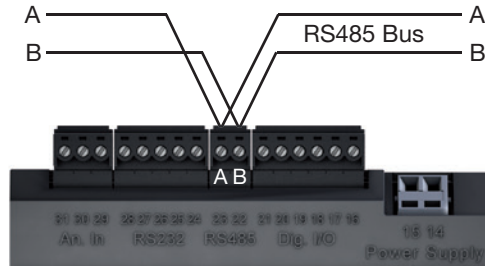


Abb. RS485-Schnittstelle, 2-poliger Steckkontakt

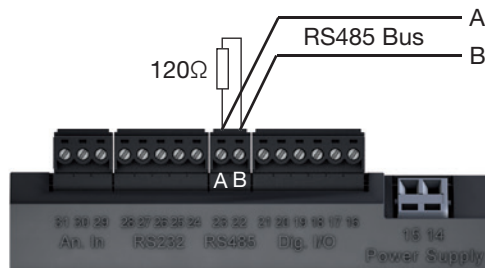


Abb. RS485-Schnittstelle, 2-poliger Steckkontakt mit Abschlusswiderstand (Art.-Nr. 52.00.008).

### 7.3.2 Kabeltyp

Für die Busverdrahtung sind CAT-Kabel nicht geeignet. Statt dessen empfehlen wir folgenden Kabeltyp:

- Unitronic Li2YCY(TP) 2x2x0,22 (Lapp Kabel)

Die Maximale Kabellänge beträgt 1200 m bei einer Baudrate von 38,4 k.



**WARNUNG!**

**Verletzungsgefahr durch elektrische Spannung!**

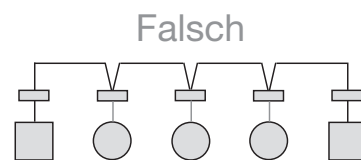
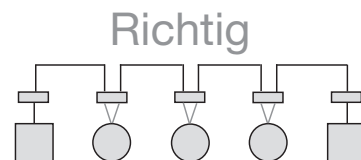
Bei hohen Messströmen können an den Anschlüssen Temperaturen bis zu 80 °C entstehen.

**Verwenden Sie deshalb Leitungen, die für eine Betriebstemperatur von mindestens 80 °C ausgelegt sind**

### 7.3.1 Abschlusswiderstände

Am Anfang und am Ende eines Segments wird das Kabel mit Widerständen (120 Ohm 1/4 W) terminiert.

Das UMG605-PRO enthält **keine** Abschlusswiderstände.



- Klemmleiste im Schaltschrank.
- Gerät mit RS485 Schnittstelle. (Ohne Abschlusswiderstand)
- Gerät mit RS485 Schnittstelle. (Mit Abschlusswiderstand am Gerät)

#### 7.4 Bus-Struktur

- Alle Geräte werden in einer Busstruktur (Linie) angeschlossen.
- In einem Segment können bis zu 32 Teilnehmer zusammenschaltet werden.
- Am Anfang und am Ende eines Segments wird das Kabel mit Widerständen terminiert.
- Bei mehr als 32 Teilnehmern müssen Repeater (Leitungsverstärker) eingesetzt werden, um die einzelnen Segmente zu verbinden.
- Geräte mit eingeschaltetem Busabschluß müssen unter Speisung stehen.
- Es wird empfohlen den Master an das Ende eines Segmentes zu setzen.
- Wird der Master mit eingeschaltetem Busabschluß ausgetauscht, ist der Bus außer Betrieb.
- Wird ein Slave mit eingeschaltetem Busabschluß ausgetauscht oder ist spannungslos ausgetauscht kann der Bus instabil werden.
- Geräte die nicht am Busabschluß beteiligt sind, können ausgetauscht werden, ohne dass der Bus instabil wird.

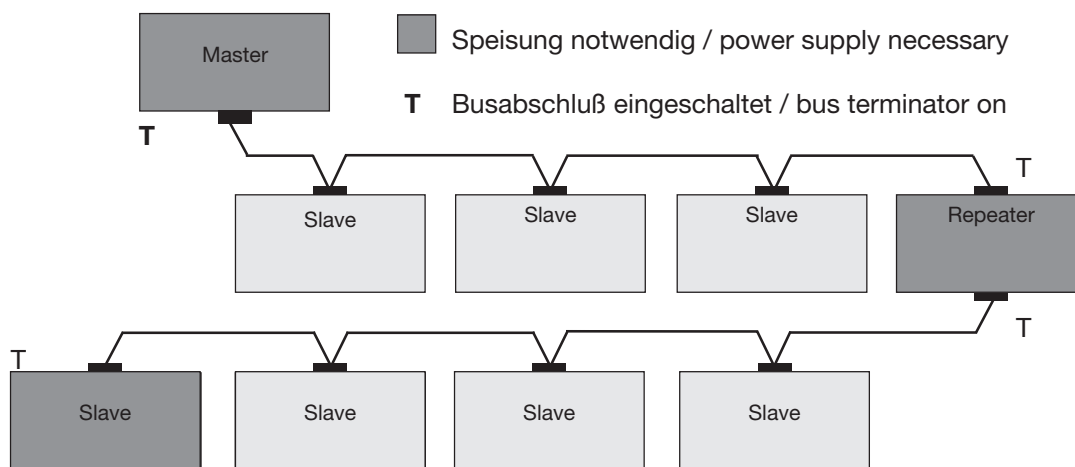


Abb. Darstellung Bus-Struktur

**7.5 Profibus**

Das UMG 605-PRO ist mit einem Profibusanschluss ausgerüstet, der als 9 polige DSUB Buchse ausgeführt ist.

Zum Anschluss empfehlen wir zum Beispiel einen 9 poligen Profibusstecker der Firma Phoenix vom Typ „SUBCON-Plus-ProfiB/AX/SC“.

Unter der Janitza Artikel Nummer 13.10.539 können Sie diesen Stecker bei uns nachbestellen.

**7.5.1 Anschluss der Busleitungen**

Die ankommende Busleitung wird an die Klemmen 1A und 1B angeschlossen.

Die Busleitung für das nächste Gerät in der Linie wird an die Klemmen 2A und 2B angeschlossen.

Folgt kein Gerät mehr in der Linie, so muss die Busleitung mit Widerständen terminiert (Schalter auf ON) werden. In der Schalterstellung ON sind die Klemmen 2A und 2B für die weiterführende Busleitung abgeschaltet.

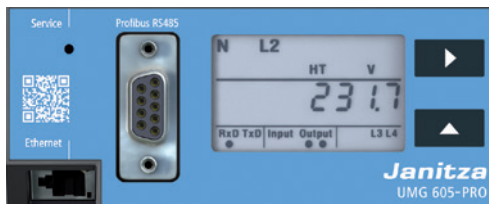


Abb. UMG605-PRO mit Profibuschnittstelle.

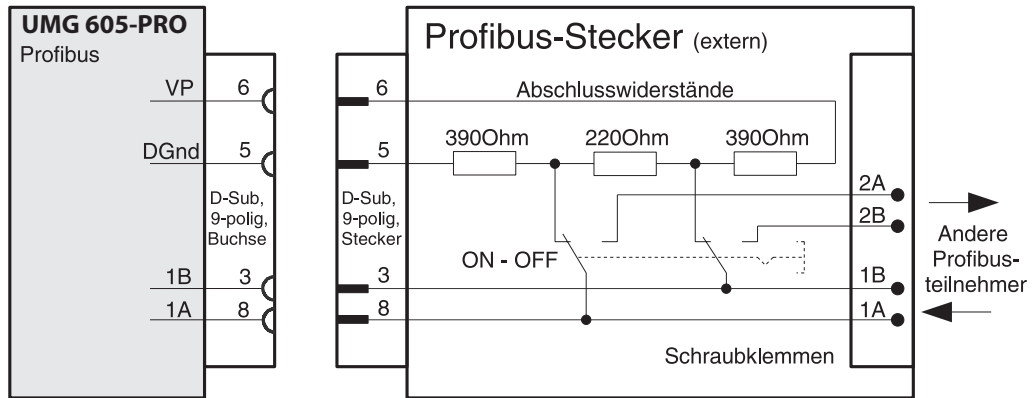


Abb Profibusstecker mit Abschlusswiderständen.





## 8. Digitale Ein und Ausgänge

### 8.1 Digitale Eingänge

Das Gerät hat 2 digitale Eingänge an welche Sie je einen Signalgeber anschließen können.

An einem digitalen Eingang wird ein Eingangssignal erkannt wenn eine Spannung von mindestens 10 V und maximal 28 V angelegt wird.

Dabei fließt ein Strom von mindestens 1 mA und maximal 6 mA.

Beachten Sie die Polung der Versorgungsspannung!

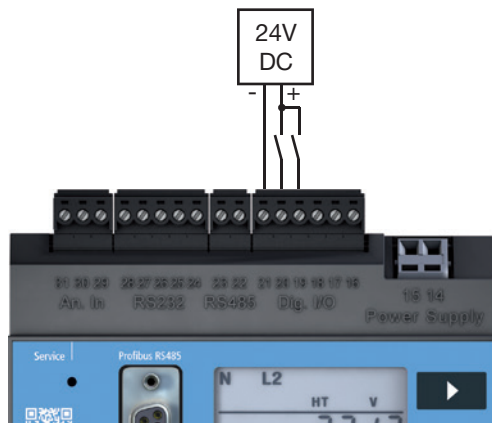


Abb. Anschlußbeispiel digitale Eingänge.

**⚠ VORSICHT!** **Übertragungsfehler und Sachbeschädigung durch elektrische Störung**

Bei einer Leitungslänge von über 30 m besteht eine erhöhte Wahrscheinlichkeit, von Übertragungsfehlern und Beschädigung des Geräts durch atmosphärische Entladung. **Verwenden Sie für den Anschluß an die Digitalen Eingänge eine abgeschirmte Leitung.**

**⚠ VORSICHT!** **Sachschaden durch Anschlussfehler**

Achten Sie darauf, dass:

- die Versorgungsspannung eine Gleichspannung ist.
- die Versorgungsspannung richtig gepolt ist.
- die Höhe der Spannung mindestens 10 V und maximal 28 V entspricht.

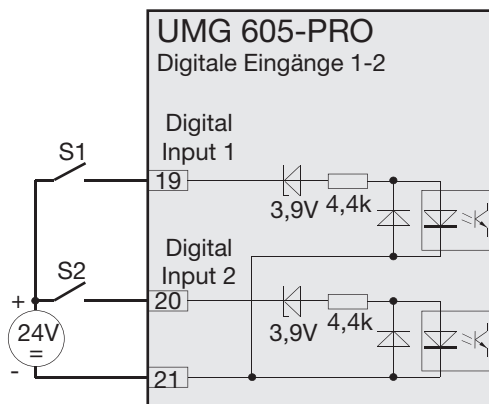


Abb. Beispiel für den Anschluss der externen Schaltkontakte S1 und S2 an die digitalen Eingänge 1 und 2.

## 8.2 S0 Impulseingang

An jedes UMG 605-PRO mit Eingängen für 24 V können sie auch S0 Impulsgeber nach DIN EN62053-31 anschließen.

Sie benötigen nur eine externe Hilfsspannung von 20..28V DC und je einen externen 1,5 kOhm Widerstand.

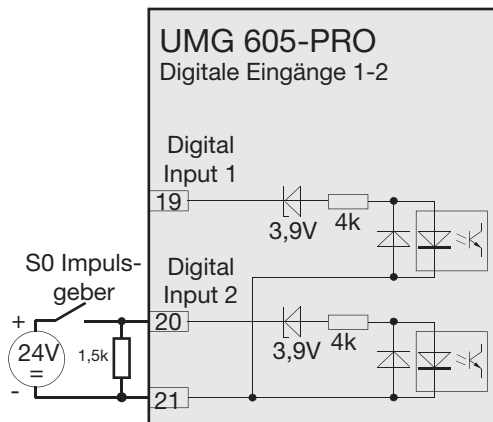


Abb. UMG 605-PRO mit Eingängen für 24V und einem S0 Impulsgebers am digitalen Eingang 2.

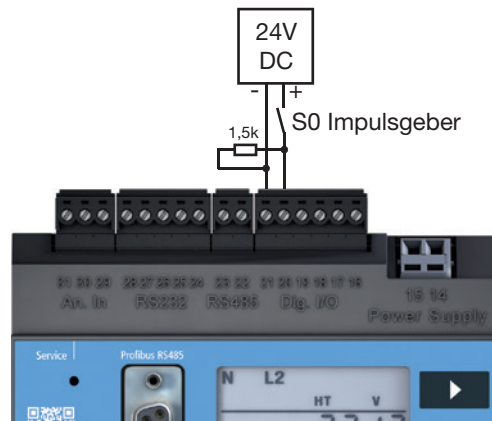


Abb. UMG 605-PRO mit Eingängen für 24V. Beispiel mit S0 Impulsgeber.

### 8.3 Digitale Ausgänge

Das Gerät hat 2 Transistorschaltausgänge, die über Optokoppler galvanisch von der Auswertelektronik getrennt sind.

Die digitalen Ausgänge:

- können Gleichstrom- oder Wechselstromlasten schalten.
- können, unabhängig von der Polung der Versorgungsspannung Lasten schalten.

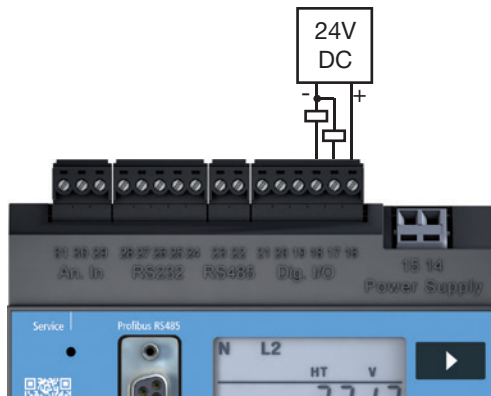


Abb. Anschlußbeispiel digitale Ausgänge.

**⚠ VORSICHT!** Übertragungsfehler und Sachbeschädigung durch elektrische Störung

Bei einer Leitungslänge von über 30 m besteht eine erhöhte Wahrscheinlichkeit, von Übertragungsfehlern und Beschädigung des Geräts durch atmosphärische Entladung. **Verwenden Sie für den Anschluß an die Digitalen Ausgänge eine abgeschirmte Leitung.**

**⚠ VORSICHT!** Messfehler bei Verwendung als Impulsausgang

Bei der Verwendung der digitalen Ausgänge als Impulsausgang können Messfehler durch Restwelligkeit entstehen. **Verwenden Sie daher, für die Versorgungsspannung der digitalen Ein- und Ausgänge ein Netzteil, dessen Restwelligkeit unter 5% der Versorgungsspannung liegt.**

**⚠ VORSICHT!** Sachschäden durch Anschlussfehler

Die digitalen Ausgänge sind nicht kurzschlussfest! Anschlussfehler können daher zur Beschädigung der Anschlüsse führen. **Achten sie beim Anschliessen der Ausgänge auf eine korrekte Verdrahtung.**

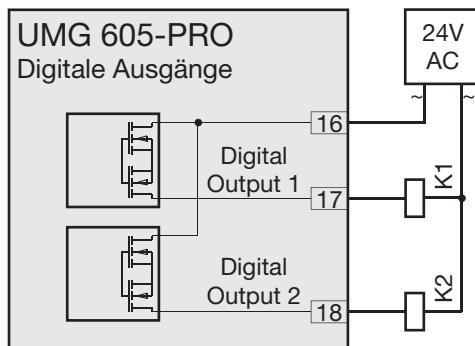


Abb. Anschluss von Wechselspannungs-Relais an die digitalen Ausgänge.

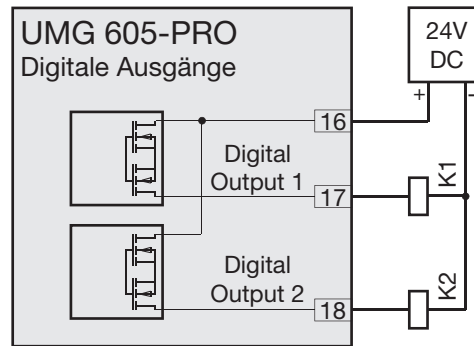


Abb. Anschluss von Gleichstrom-Relais an die digitalen Ausgänge.



## 9. Inbetriebnahme

Löschen Sie vor der Inbetriebnahme mögliche produktionsbedingte Inhalte der Energiezähler, Min-/Maxwerte sowie Aufzeichnungen.

### 9.1 Versorgungsspannung anlegen

Nach dem Anlegen der Versorgungsspannung erscheint in der Anzeige der Text „Start up“. Etwa zwei bis sechs Sekunden später schaltet das Gerät auf die erste Messwertanzeige um.

Erscheint keine Anzeige, so muss überprüft werden, ob die Versorgungsspannung im Nennspannungsbereich liegt.

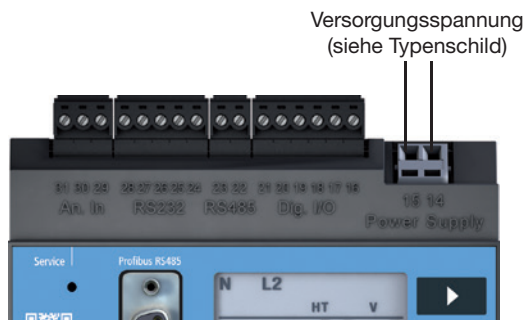


Abb.23.1 Anschlussbeispiel für die Versorgungsspannung Uh.

### 9.2 Frequenzmessung

Für die Frequenzmessung muss in mindestens einem Spannungsmesspfad (L-N) die gemessene Spannung größer 10 V sein. Nur erkannte Frequenzen im Bereich 15 Hz bis 440 Hz werden für die Messung an den Strom und Spannungsmesseingängen verwendet.

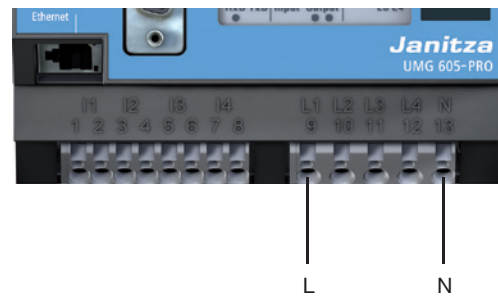
### 9.3 Messspannung anlegen

Nach dem Anschluss der Messspannungen müssen die vom Gerät angezeigten Messwerte für die Spannungen L-N und L-L mit denen am Spannungsmesseingang übereinstimmen.

Ist ein Spannungswandlerfaktor programmiert, so muss dieser bei dem Vergleich berücksichtigt werden.

Für die Messung muss am Spannungsmesseingang mindestens eine Phase (L) und der Neutraleiter (N) angeschlossen werden.

An mindestens einem der Spannungsmesseingänge muss eine Messspannung größer 10 Veff anliegen, damit das Gerät die Netzfrequenz ermitteln kann.



### 9.4 Drehfeldrichtung

Überprüfen Sie in der Messwertanzeige des Gerätes die Richtung des Spannungsdrehfeldes. Üblicherweise liegt ein „rechtes“ Drehfeld vor.

### 9.5 Messstrom anlegen

Das Gerät:

- ist für den Anschluss von Stromwandlern mit Sekundärströmen von  $\approx 1$  A und  $\approx 5$  A ausgelegt.
- misst keine Gleichströme.
- besitzt Strommesseingänge die dauerhaft mit 6 A oder für 1 Sekunde mit 100 A belastet werden.

Um Messstrom an das Gerät an zu legen gehen Sie wie folgt vor:

1. Schließen Sie die zu messenden Ströme an die Strommesseingänge I1 bis I4 an.
  2. Schließen Sie alle Stromwandlerausgänge außer einem kurz.
  3. Vergleichen Sie die vom Gerät angezeigten Ströme mit dem angelegten Strom.
- Der vom Gerät angezeigte Strom muss unter Berücksichtigung des Stromwandlerübersetzungsverhältnisses mit dem Eingangsstrom übereinstimmen.
  - In den kurzgeschlossenen Strommesseingängen muss das Gerät ca. null Ampere anzeigen.

Das Stromwandlerverhältnis ist werkseitig auf 5/5A eingestellt und muss gegebenenfalls an die verwendeten Stromwandler angepasst werden.

### 9.6 Kontrolle der Leistungsmessung

Schließen Sie alle Stromwandlerausgänge, außer einem kurz und überprüfen Sie die angezeigten Leistungen.

Das Gerät darf nur eine Leistung in der Phase mit dem nicht kurzgeschlossenen Stromwandleringang anzeigen. Trifft dies nicht zu, überprüfen Sie den Anschluss der Messspannung und des Messstromes.

Stimmt der Betrag der Leistung aber das Vorzeichen der Leistung ist negativ, so können die Anschlüsse S1(k) und S2(l) am Stromwandler vertauscht sein, oder Sie liefern Wirkenergie zurück ins Netz.

## 10. Bedienung

Um die Installation und die Inbetriebnahme des Geräts ohne PC zu erleichtern, besitzt es ein Display, die Tasten 1 und 2 und die Service-Taste.

Wichtige Parameter wie Stromwandler und Geräteadresse sind in der Parameterliste im Abschnitt „17. Parameterliste“ aufgelistet und können direkt am Gerät programmiert werden.

Bei der Bedienung wird unterschieden zwischen:

- Anzeige-Modus und dem
- Programmier-Modus

### 10.1 Tastenfunktionen

Taste „kurz,, betätigen:

- vorwärts blättern
- Ziffer/Wert +1

Taste „lang,, betätigen:

- rückwärts blättern
- Ziffer/Wert -1

Beide Tasten gleichzeitig für etwa 1 Sekunde gedrückt halten:

- Wechsel zwischen Anzeige-Modus und Programmier-Modus.

Die Bedienung des Geräts erfolgt über die Tasten 1 und 2.

Die Service-Taste ist nur für die Benutzung durch eingewiesene Service-Mitarbeiter bestimmt.



Abb. Frontansicht Bedienelement UMG 605-PRO

### 10.2 Anzeige-Modus

Nach einer Netzwiederkehr befindet sich das Gerät im Anzeige-Modus.

Im Anzeige-Modus können Sie mit den Tasten 1 und 2 zwischen den Messwertanzeigen blättern.

- Wählen Sie mit Taste 1 die Phase für die Messwerte.
- Blättern Sie mit Taste 2 zwischen den Messwerten für Strom, Spannung, Leistung usw.

Die werksseitige Voreinstellung der Messwertanzeigen ist im Abschnitt „17. Parameterliste“ dargestellt.

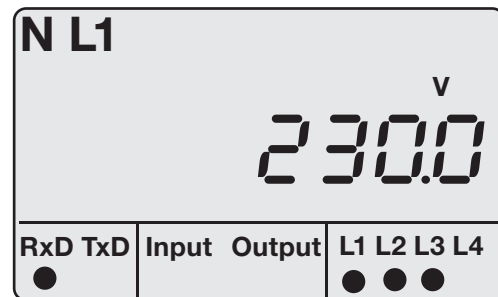


Abb. Anzeigenbeispiel „Anzeige-Modus“. Angezeigter Messwert  $U_{L1-N} = 230,0 V$ .

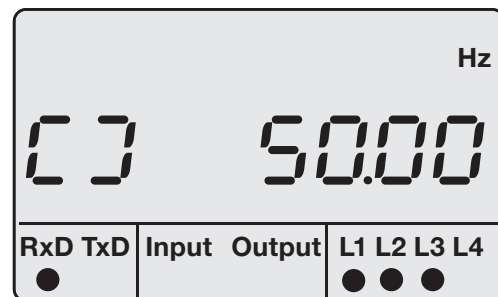


Abb. Anzeigenbeispiel für Drehfeld und Frequenz.

#### HINWEIS!

Die Funktion der Tasten und die Auswahl der darzustellenden Werte können Sie mit der Software GridVis® als Jasic-Programm neu konfigurieren. (siehe [www.janitza.de](http://www.janitza.de))



### 10.3 Programmier-Modus

Im Programmier-Modus können Sie die wichtigsten Einstellungen für den Betrieb des Geräts ansehen und ändern.

Die Adressen für die wichtigsten Einstellungen finden Sie in Abschnitt „17. Parameterliste“.

Weitere Einstellungen können Sie mit der zum Lieferumfang gehörenden Software GridVis® durchführen.

Betätigt man die Tasten 1 und 2 gleichzeitig für etwa 1 Sekunde, gelangt man über die Passwort-Abfrage in den Programmier-Modus.

Wurde kein Display-Passwort programmiert gelangt man direkt in das erste Programmiermenü.

Der Programmier-Modus wird in der Anzeige durch den Text „PRG“ gekennzeichnet. Die Ziffer der Adresse blinkt. Befindet man sich im Programmier-Modus und hat für ca. 60 Sekunden keine Taste betätigt, oder betätigt die Tasten 1 und 2 für etwa 1 Sekunde gleichzeitig, so kehrt das Gerät in den Anzeige-Modus zurück.

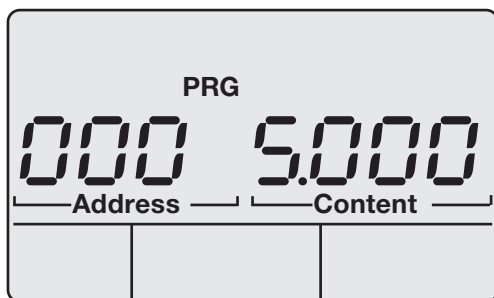


Abb. Anzeigenbeispiel „Programmier-modus“, Adresse 000 mit dem Inhalt 5.000.

### 10.4 Display-Passwort

Um ein versehentliches Ändern der Programmierdaten direkt am Gerät zu erschweren, können Sie ein 4-stelliges Display-Passwort programmieren. Werkseitig ist kein Display-Passwort eingestellt. In der werkseitigen Voreinstellung wird kein Display-Passwort abgefragt.

### 10.5 Homepage-Passwort

Sie können den Zugriff auf die Homepage des Geräts über ein Passwort schützen. Werkseitig ist kein Homepage-Passwort eingestellt.

Das Gerät unterscheidet zwischen 3 Passwort-Modi für das Homepage-Passwort :

- 0 = Das Homepage-Passwort wird nicht abgefragt.
- 2 = Änderungen der Konfiguration und die Anzeige von Messwerten erfordern die einmalige Eingabe des Passwortes.
- 128 = Jede Änderung der Konfiguration erfordert die erneute Eingabe des Passwortes

#### HINWEIS!

Ist Ihnen das Passwort nicht mehr bekannt, so können Sie es nur noch über die Software GridVis® ändern. (siehe [www.janitza.de](http://www.janitza.de))

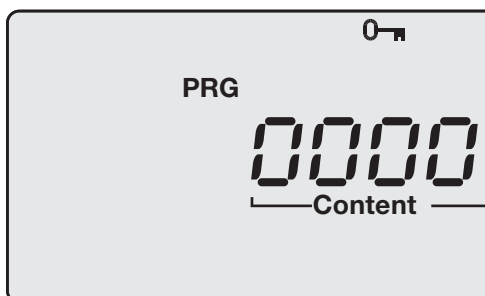


Abb. Abfragefenster für das Display-Passwort

Adr.	Inhalt
500	Display-Passwort 0 = das Passwort wird nicht abgefragt.
501	Homepage, Passwort-Modus
502	Homepage-Passwort

Abb. Ausschnitt aus der Parameterliste.

## 11. Konfiguration

### 11.1 Messung

Das Gerät hat 4 Messkanäle für die Spannungsmessung (V1..V4 gegen Vref) und 4 Messkanäle für die Strommessung (I1..I4). Messspannungen und Messströme für die Messkanäle 1-4 müssen aus dem gleichen Netz stammen.

#### 11.1.1 Hauptmessung (Messkanäle 1-3)

Zur Hauptmessung gehören die Messkanäle 1-3. Verwenden Sie die Messkanäle 1-3 für die Messung in dreiphasigen Systemen.

Sie können für die Hauptmessung eine von 14 Mess-Schaltungen wählen. Die dazugehörigen Anschlussbilder finden Sie im Abschnitt „6. 6 Anschlussvarianten“.

Die gewählte Mess-Schaltung können Sie über die Parameter-Adresse „110“ einstellen.

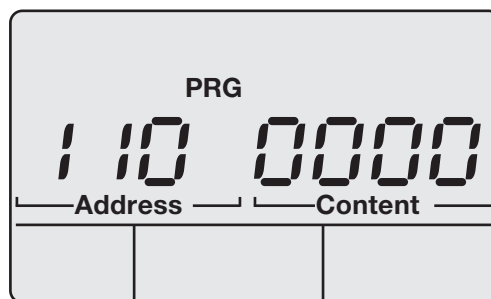


Abb. Anzeigenbeispiel; Mess-Schaltung für die Hauptmessung, Adresse 110 mit dem Inhalt 0.

Wählbare Mess-Schaltungen:

- 0 = 4w3m (werksseitige Voreinstellung)
- 1 = 4w2m
- 2 = 4w2u
- 3 = 4w2i
- 4 = 3w3m
- 5 = 3w2m
- 6 = 3w2u
- 7 = 3w2i
- 8 = 2w2m
- 9 = 2w1m
- 10 = 4w3m\_hv
- 11 = 4w2u\_hv
- 12 = 3w2u\_hv
- 13 = 3w2m\_hv

#### 11.1.2 Hilfsmessung (Messkanal 4)

Zur Hilfsmessung gehört nur der Messkanal 4.

Verwenden Sie den Messkanal 4 für die Messung in einphasigen Systemen oder in dreiphasigen Systemen mit symmetrischer Belastung.

Die Einstellungen für die Frequenz und die relevante Spannung werden automatisch aus den Einstellungen für die Hauptmessung übernommen.

Sie können für die Hilfsmessung eine von 3 Mess-Schaltungen wählen. Die dazugehörigen Anschlussbilder finden Sie auf Seite 23.

Die gewählte Mess-Schaltung können Sie über die Parameter-Adresse „111“ einstellen.

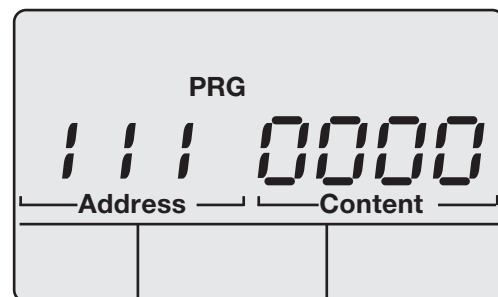


Abb. Anzeigenbeispiel; Mess-Schaltung für die Hilfsmessung, Adresse 111 mit dem Inhalt 0.

Wählbare Mess-Schaltungen:

- 0 = 2w1n (werksseitige Voreinstellung)
- 1 = 3w1m
- 2 = 4w1m

### 11.2 Stromwandlerverhältnis

Das Stromwandlerverhältnis für die Hauptmessung können Sie unter den Adressen 000 und 001 einstellen.

Das Stromwandlerverhältnis für die Hilfsmessung können Sie unter den Adressen 010 und 011 einstellen.

Werkseitig ist für alle 4 Stromwandleringänge ein Stromwandlerverhältnis von 5 A / 5 A programmiert.

Adresse	Stromwandlerwerte
Hauptmessung	
000	L1 L2 L3 (primär)
001	L1 L2 L3 (sekundär)
Hilfsmessung	
010	L4 (primär)
011	L4 (sekundär)

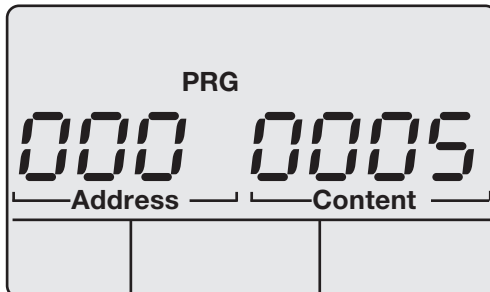


Abb. Beispiel; Stromwandler (primär) für die Hauptmessung, Adresse 000 mit dem Inhalt „5“.

### 11.3 Spannungswandlerverhältnis

Das Spannungswandlerverhältnis für die Hauptmessung können Sie unter den Adressen 002 und 003 einstellen.

Das Spannungswandlerverhältnis für die Hilfsmessung können Sie unter den Adressen 012 und 013 einstellen.

Werkseitig ist für alle 4 Spannungswandleringänge ein Spannungswandlerverhältnis von 400 V / 400 V Direktmessung programmiert.

Adresse	Stromwandlerwerte
Hauptmessung	
002	L1 L2 L3 (primär)
003	L1 L2 L3 (sekundär)
Hilfsmessung	
012	L4 (primär)
013	L4 (sekundär)

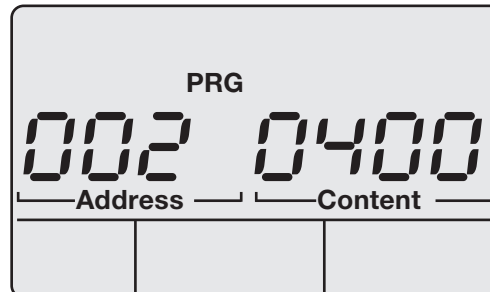
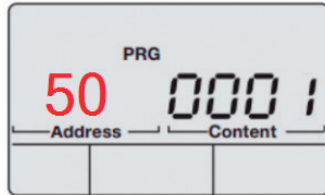


Abb. Beispiel; Spannungswandler (primär) für die Hauptmessung, Adresse 002 mit dem Inhalt „400“.

### 11.4 Wandlerverhältnisse sperren

Die Sperrung/Entsperrung der Strom- und Spannungswandler-Verhältnisse erfolgt über das Display durch die Programmierung der Adresse 50.



Der Status kann über eine interne Geräteadresse (Modbus-Adresse) ausgelesen werden:

- Enthält der Eintrag „Alle Wandler sperren“ den Wert „0“, sind die Register **nicht** gesperrt (weder Stromwandler (CT)- noch Spannungswandler (VT)-Verhältnisse).
- Enthält der Eintrag „Alle Wandler sperren“ den Wert „1“, sind die Register **gesperrt** (CT- und VT-Verhältnisse).

Modbus-Adr.	Wert / Funktion
19716	Wandlerverhältnisse sperren 0 = nicht gesperrt 1 = gesperrt

### 11.5 RS232 Konfiguration

Für den Betrieb der RS232-Schnittstelle müssen folgende Daten programmiert werden:

- Baudrate,
- Betriebsart.

Die werksseitige Voreinstellung und die Einstellbereiche können Sie der Parameterliste im Anhang entnehmen.

Adresse	Einstellungen
201	Baudrate, RS232 0 = 9600Bit/s 1 = 19200Bit/s 2 = 38400Bit/s 3 = 57600Bit/s 4 = 115200Bit/s
204	RS232, Modus 0 = Modbus RTU/Slave 3 = Debug 6 = SLIP (nur für den internen Gebrauch)

### 11.6 RS485 Konfiguration

Für den Betrieb der RS485-Schnittstelle müssen folgende Daten programmiert werden:

- Geräteadresse,
- Baudrate,
- Betriebsart.

Die werksseitige Voreinstellung und die Einstellbereiche können Sie der Parameterliste im Anhang entnehmen.

Adresse	Einstellungen
200	Geräteadresse (1 .. 255) gilt für Modbus und Profibus 1 = werksseitige Voreinstellung
202	Baudrate, RS485 0 = 9600Bit/s 1 = 19200Bit/s 2 = 38400Bit/s 3 = 57600Bit/s 4 = 115200Bit/s 5 = 921600Bit/s
203	RS485, Modus 0 = Modbus RTU/Slave 1 = Modbus RTU/Master 2 = Gateway-Transparent

## 11.7 Ethernet Konfiguration

### Feste IP-Adresse

In einfachen Netzwerken ohne DHCP-Server muss die Netzwerkadresse direkt am Gerät eingestellt werden.

### BootP

BootP erlaubt die vollautomatische Einbindung des Geräts in ein bestehendes Netzwerk. BootP ist ein älteres Protokoll und hat nicht den Funktionsumfang von DHCP.


### DHCP-Modus

Durch DHCP ist die vollautomatische Einbindung eines UMG 604-PRO in ein bestehendes Netzwerk ohne weitere Konfiguration möglich. Beim Start bezieht das Gerät vom DHCP-Server automatisch die IP-Adresse, die Netzmaske und das Gateway.

Werkseitig ist das Gerät auf „DHCP-Client“, voreingestellt.

### Zeroconf

Zeroconf erlaubt die automatische Einbindung (Zuweisung der IP-Adresse) eines UMG 605PRO in ein bestehendes Netzwerk ohne DHCP-Server.

 **Sachschaden durch falsche Netzwerkeinstellungen**

**VORSICHT!**

Falsche Netzwerkeinstellungen können Störungen im IT-Netzwerk verursachen.  
**Informieren Sie sich bei ihrem Netzwerkadministrator über die korrekten Netzwerkeinstellungen für Ihr Gerät.**

Adresse	Einstellungen
205	DHCP-Modus 0 = fest IP 1 = BootP 2 = DHCP-Client 3 = Zeroconf
300	IP-Adresse, xxx --- --- ---
301	IP-Adresse, --- xxx --- ---
302	IP-Adresse, --- --- xxx ---
303	IP-Adresse, --- --- --- xxx
304	IP-Mask, xxx --- --- ---
305	IP-Mask, --- xxx --- ---
306	IP-Mask, --- --- xxx ---
307	IP-Mask, --- --- --- xxx
310	IP-Gateway, xxx --- --- ---
311	IP-Gateway, --- xxx --- ---
312	IP-Gateway, --- --- xxx ---
313	IP-Gateway, --- --- --- xxx

 **Sachschaden durch Sicherheitslücken in Programmen, IT-Netzwerken und Protokollen.**

**VORSICHT!**

Sicherheitslücken können zu Datenmissbrauch und zu Störungen bis hin zum Stillstand Ihrer IT-Infrastruktur führen.

**Zum Schutz Ihres IT-Systems, Netzwerks, Ihrer Datenkommunikation und Messgeräte:**

- Informieren Sie Ihren Netzwerkadministrator und/oder IT-Beauftragten.
- Halten Sie die Messgeräte-Firmware immer auf dem aktuellen Stand und schützen Sie die Kommunikation zum Messgerät mit einer externen Firewall. Schließen Sie ungenutzte Ports.
- Ergreifen Sie Schutzmaßnahmen zur Abwehr von Viren und Cyber-Angriffen aus dem Internet, durch z.B. Firewall-Lösungen, Sicherheits-Updates und Viren-Schutzprogramme.
- Schließen Sie Sicherheitslücken und aktualisieren oder erneuern Sie bestehende Schutzrichtungen für Ihre IT-Infrastruktur.

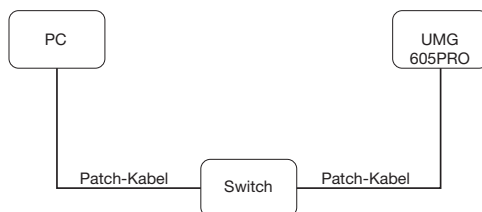


Abb. Anschlußbeispiel, UMG 604PRO und PC benötigen eine feste IP-Adresse.

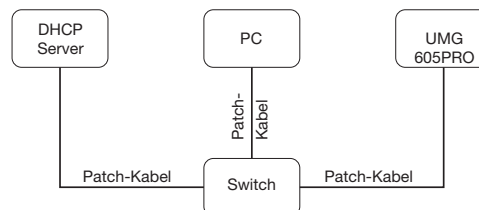


Abb. Anschlußbeispiel, UMG 604PRO und PC bekommen die IP-Adresse von einem DHCP-Server automatisch zugewiesen.

## 11.8 Profibus Konfiguration

### 11.8.1 Profile

Das Gerät kann 16 Profibusprofile mit jeweils maximal 128 Datenbytes verwalten.

Das erste Datenbyte des Ausgabebereiches der SPS enthält immer die Profilnummer des vom UMG angeforderten Profibusprofiles.

Um ein Profibusprofil anzufordern, schreiben Sie die Profilnummer in das erste Byte des Ausgabebereiches der SPS.

Alle Systemvariablen und globale Variablen<sup>1)</sup> können einzeln skaliert und in eines der folgende Formate konvertiert werden:

- 8, 16, 32 Bit Integer mit und ohne Vorzeichen.
- 32 oder 64 Bit Float-Format.
- Big oder Little Endian<sup>2)</sup>.

1) Globale Variable sind Variable, die vom Benutzer in Jasic definiert werden und jeder Schnittstelle im UMG604 zur Verfügung stehen

2) Big-Endian = High Byte vor Low Byte.  
Little-Endian = Low Byte vor High Byte.

Adresse	Einstellungen
200	Geräteadresse (1 .. 255) gilt für Modbus und Profibus 1 = werksseitige Voreinstellung

Abb. Ausschnitt aus der Parameterliste.

### 11.8.2 Gerätestammdatei

Die Gerätestammdatei, abgekürzt GSD-Datei, beschreibt die Profibus-Eigenschaften des UMG. Die GSD-Datei wird vom Konfigurationsprogramm der SPS benötigt.

Die Gerätestammdatei für ihr Gerät hat den Dateinamen „u6050c2d.GSD“ und ist auf der Janitza Homepage verfügbar.

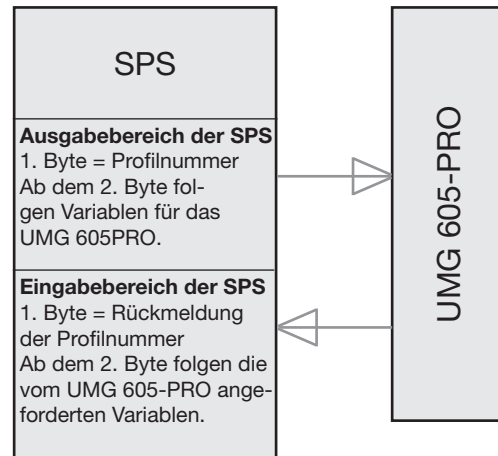


Abb. Blockschaltbild für den Datenaustausch zwischen SPS und UMG 605-PRO.

### 11.8.3 Voreingestellte Profile

#### Profibus-Profil Nummer 0

	Byte-Index	Wertetyp	Werteformat	Skalierung
1	1	Spannung L1-N	Float	1
2	5	Spannung L2-N	Float	1
3	9	Spannung L3-N	Float	1
4	13	Spannung L4-N	Float	1
5	17	Spannung L2-L1	Float	1
6	21	Spannung L3-L2	Float	1
7	25	Spannung L1-L3	Float	1
8	29	Strom L1	Float	1
9	33	Strom L2	Float	1
10	37	Strom L3	Float	1
11	41	Strom L4	Float	1
12	45	Wirkleistung L1	Float	1
13	49	Wirkleistung L2	Float	1
14	53	Wirkleistung L3	Float	1
15	57	Wirkleistung L4	Float	1
16	61	Cosphi (math.) L1	Float	1
17	65	Cosphi (math.) L2	Float	1
18	69	Cosphi (math.) L3	Float	1
19	73	Cosphi (math.) L4	Float	1
20	77	Frequenz	Float	1
21	81	Wirkleistung Summe L1-L4	Float	1
22	85	Blindleistung Summe L1-L4	Float	1
23	89	Scheinleistung Summe L1-L4	Float	1
24	93	Cosphi (math.) Summe L1-L4	Float	1
25	97	Strom effektiv Summe L1-L4	Float	1
26	101	Wirkarbeit Summe L1-L4	Float	1
27	105	Ind. Blindarbeit Summe L1-L4	Float	1
28	109	THD Spannung L1	Float	1
29	113	THD Spannung L2	Float	1
30	117	THD Spannung L3	Float	1

**Profibus-Profil Nummer 1**

	Byte-Index	Wertetyp	Werteformat	Skalierung
1	1	Spannung L1-N	Float	1
2	5	Spannung L2-N	Float	1
3	9	Spannung L3-N	Float	1
4	13	Spannung L2-L1	Float	1
5	17	Spannung L3-L2	Float	1
6	21	Spannung L1-L3	Float	1
7	25	Strom L1	Float	1
8	29	Strom L2	Float	1
9	33	Strom L3	Float	1
10	37	Wirkleistung L1	Float	1
11	41	Wirkleistung L2	Float	1
12	45	Wirkleistung L3	Float	1
13	49	Cosphi (math.) L1	Float	1
14	53	Cosphi (math.) L2	Float	1
15	57	Cosphi (math.) L3	Float	1
16	61	Frequenz	Float	1
17	65	Wirkleistung Summe L1-L3	Float	1
18	69	Blindleistung Summe L1-L3	Float	1
19	73	Scheinleistung Summe L1-L3	Float	1
20	77	Cosphi (math.) Summe L1-L3	Float	1
21	81	Strom effektiv Summe L1-L3	Float	1
22	85	Wirkarbeit Summe L1-L3	Float	1
23	89	Ind. Blindarbeit Summe L1-L3	Float	1
24	93	THD Spannung L1	Float	1
25	97	THD Spannung L2	Float	1
26	101	THD Spannung L3	Float	1
27	105	THD Strom L1	Float	1
28	109	THD Strom L2	Float	1
29	113	THD Strom L3	Float	1



**Profibus-Profil Nummer 2**

	Byte-Index	Wertetyp	Werteformat	Skalierung
1	1	Wirkarbeit Summe L1-L3	Float	1
2	5	Bezog. Wirkarbeit Summe L1-L3	Float	1
3	9	Gelief. Wirkarbeit Summe L1-L3	Float	1
4	13	Blindarbeit Summe L1-L3	Float	1
5	17	Ind. Blindarbeit Summe L1-L3	Float	1
6	21	Kap. Blindarbeit Summe L1-L3	Float	1
7	25	Scheinarbeit Summe L1-L3	Float	1
8	29	Wirkarbeit L1	Float	1
9	33	Wirkarbeit L2	Float	1
10	37	Wirkarbeit L3	Float	1
11	41	Induktive Blindarbeit L1	Float	1
12	45	Induktive Blindarbeit L2	Float	1
13	49	Induktive Blindarbeit L3	Float	1

**Profibus-Profil Nummer 3**

	Byte-Index	Wertetyp	Werteformat	Skalierung
1	1	Wirkleistung L1	Float	1
2	5	Wirkleistung L2	Float	1
3	9	Wirkleistung L3	Float	1
4	13	Wirkleistung Summe L1-L3	Float	1
5	17	Strom L1	Float	1
6	21	Strom L2	Float	1
7	25	Strom L3	Float	1
8	29	Strom Summe L1-L3	Float	1
9	33	Wirkarbeit Summe L1-L3	Float	1
10	37	CosPhi (math.) L1	Float	1
11	41	CosPhi (math.) L2	Float	1
12	45	CosPhi (math.) L3	Float	1
13	49	CosPhi (math.) Summe L1-L3	Float	1
14	53	Blindleistung L1	Float	1
15	53	Blindleistung L2	Float	1
16	53	Blindleistung L3	Float	1
17	53	Blindleistung Summe L1-L3	Float	1
18	53	Scheinleistung L1	Float	1
19	53	Scheinleistung L2	Float	1
20	53	Scheinleistung L3	Float	1
21	53	Scheinleistung Summe L1-L3	Float	1

### 11.9 Aufzeichnungskonfiguration

In der werkseitigen Voreinstellung des Geräts sind 6 Aufzeichnungsprofile vorkonfiguriert.

Die Anpassung und die Erweiterung von Aufzeichnungen nehmen Sie über die Software GridVis® vor.

Profil	Messwert	Zeitbasis	Typ
1	Normfrequenz	10 Sek.	Sample
2	Kurzzeit-Flicker L1, L2, L3, L4	10 Min.	Sample
3	Langzeit-Flicker L1, L2, L3, L4	2 Std.	Sample
4	Spannung effektiv L1, L2, L3, L4, L1-L2, L2-L3, L3-L1	10 Min.	Mittelwert (RMS), Min.-/Max.-Werte
4	THD Spannung L1, L2, L3, L4, L1-L2, L2-L3, L3-L1	10 Min.	Mittelwert (RMS), Min.-/Max.-Werte
4	Spannungsoberschwingungen (bis zur 25.) L1, L2, L3, L4, L1-L2, L2-L3, L3-L1	10 Min.	Mittelwert (RMS), Min.-/Max.-Werte
4	Unsymmetrie Spannung	10 Min.	Mittelwert (RMS), Min.-/Max.-Werte
5	Bezogene Wirkarbeit L1, L2, L3, L4	1 Std.	Sample
5	Bezogene Wirkarbeit Summe L1..L3, L1..L4	1 Std.	Sample
5	Scheinarbeit L1, L2, L3, L4	1 Std.	Sample
5	Scheinarbeit Summe L1..L3, L1..L4	1 Std.	Sample
5	Blindarbeit L1, L2, L3, L4	1 Std.	Sample
5	Blindarbeit Summe L1..L3, L1..L4	1 Std.	Sample
5	Induktive Blindarbeit L1, L2, L3, L4	1 Std.	Sample
5	Induktive Blindarbeit Summe L1..L3, L1..L4	1 Std.	Sample

Profil	Messwert	Zeitbasis	Typ
6	Strom effektiv L1, L2, L3, L4	10 Min.	Mittelwert (arithmetisch), Min.-/Max.-Werte
6	Strom effektiv Summe L1..L3, L1..L4	10 Min.	Mittelwert (arithmetisch), Min.-/Max.-Werte
6	Wirkleistung L1, L2, L3, L4	10 Min.	Mittelwert (arithmetisch), Min.-/Max.-Werte
6	Wirkleistung Summe L1..L3, L1..L4	10 Min.	Mittelwert (arithmetisch), Min.-/Max.-Werte
6	Scheinleistung L1, L2, L3, L4	10 Min.	Mittelwert (arithmetisch), Min.-/Max.-Werte
6	Scheinleistung Summe L1..L3, L1..L4	10 Min.	Mittelwert (arithmetisch), Min.-/Max.-Werte
6	cos(phi), math. L1, L2, L3, L4	10 Min.	Mittelwert (arithmetisch), Min.-/Max.-Werte
6	cos(phi), math. Summe L1..L3, L1..L4	10 Min.	Mittelwert (arithmetisch), Min.-/Max.-Werte
6	Blindleistung Grundschwingung L1, L2, L3, L4	10 Min.	Mittelwert (arithmetisch), Min.-/Max.-Werte
6	Blindleistung Grundschwingung Summe L1..L3, L1..L4	10 Min.	Mittelwert (arithmetisch), Min.-/Max.-Werte

### 11.10 PTP-Konfiguration

Das Gerät unterstützt das **Precision Time Protocol (PTP)** gemäß dem Standard Annex J IEEE 1588-2008 **PTP-Default-Profil**.

Das PTP-Protokoll wird in einem Logikbereich, der sogenannten Domain ausgeführt. Die über das Protokoll in einer Domain festgelegte Zeit ist unabhängig von den Zeiten in anderen Domains.

Das PTP-Protokoll ermöglicht im Netzwerk eine präzise Zeitsynchronisation vom Zeitserver (Master) zu den Clients (Slaves). Voraussetzung hierfür ist die PTP-Fähigkeit des Clients. Die Referenzzeit für das System bestimmt die sogenannte Grandmaster Clock (vgl. Kap. „Beispiel: PTP-Timing nach IEEE 1588-2008 und Clock-Typen“)

Die Zeitsynchronisation in einem Netzwerk erfolgt über den Austausch von PTP-Zeitsteuerungsnachrichten. Clients verwenden die Zeitsteuerungsinformationen in den PTP-Nachrichten, um ihre Zeit auf die des Zeitserver (Master) in ihrem Teil der Hierarchie einzustellen.

Während beim NTP das Client-Server-Modell angewendet wird - jeder Client muss mit Namen oder IP-Adresse konfiguriert werden - konfiguriert sich das System nach dem Default-PTP-Profil selbst.

Für das **Gerät** (ab Firmware-Version 5.017) aktivieren Sie PTP (oder NTP):

- in der Software GridVis (Geräte-Konfiguration).
- über den Parameter **\_MODE\_NTP** (die Modbus-Adresse entnehmen Sie der Modbus-Adressenliste Ihres Geräts auf [www.janitza.de](http://www.janitza.de)).

#### 11.10.1 Wichtige Modbus-Parameter zur PTP-Konfiguration des Geräts

Bedeutungen der Modbus-Parameter:

Parametername	Datentyp	Berechtigung	Eintrag (Bereich)
_MODE_NTP (vgl. Kap. 1.1.2 „PTP-Parameter <b>_MODE_NTP</b> )	int	RD/WR	NTP-/PTP-Aktivierung
_PTP_DOMAIN <sup>1)</sup>	byte	RD/WR	Standard = 0 (0 - 127)
_PTP_ANNOUNCE_RECEIPT_TIMEOUT <sup>2)</sup>	byte	RD/WR	Standard = 3 (2 - 10)
_PTP_MANAGEMENT_INTERFACE <sup>3)</sup>	short	RD/WR	Standard = 0 (0 - 1)

1. Domain-Nummer (Standard-Domain = 0). Eine PTP-Domain ist ein Bereich von PTP-Uhren (Geräten), die sich gegenseitig mit Hilfe des PTP-Protokolls synchronisieren.
2. Wählt das PTP-Announce-Receipt-Timeout. Dieser Parameter spezifiziert die Anzahl von Intervallen, die ohne Empfangen einer Announce-Meldung (Ankündigungsmeldung) verstreichen können (Standard = 3).
3. 0 (Standard) - Gerät unterstützt die PTP-Konfiguration über Modbus.  
1 - Alternative Konfigurationsmethode (ermöglicht eine ausführliche Konfiguration über die Interface-Schnittstelle).

#### 11.10.2 PTP-Parameter **\_MODE\_NTP**

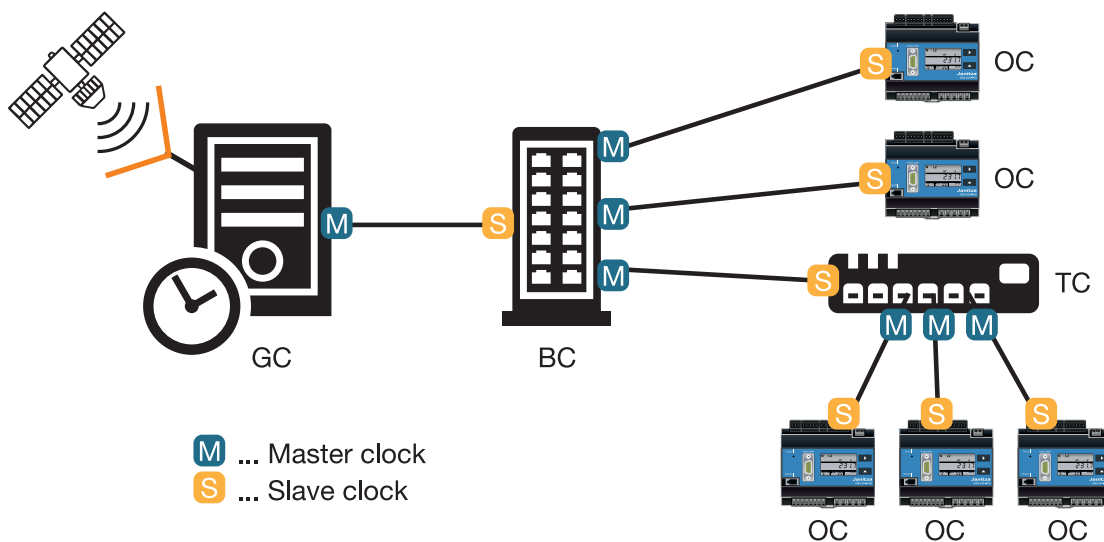
Dabei besitzen die Einträge folgende Funktionen:

Parameter <b>_MODE_NTP</b>	Eintrag	Beschreibung
TIME_PROTOCOL_NONE	= 0	Kein Zeitprotokoll aktiv. Manuelle Zeit-Konfiguration.
TIME_PROTOCOL_NTP_BROADCAST	= 1	NTP-Modus „Listen“, PTP deaktiviert.
TIME_PROTOCOL_NTP_ACTIVE	= 2	NTP-Modus „Active“, PTP deaktiviert.
TIME_PROTOCOL_PTP	= 3	PTP-Modus ist aktiviert, NTP deaktiviert.

### ❗ INFORMATION

- Eine Modbus-Adressenliste inklusive aller PTP-Parameter Ihres Geräts, finden Sie im Download-Bereich auf [www.janitza.de](http://www.janitza.de).
- Spezifikationen zum PTP (Precision Time Protocol) finden Sie in der IEEE Standard for a Precision Clock Synchronization Protocol for Networked Measurement and Control Systems (IEEE Std 1588-2008).
- Das Gerät unterstützt PTP nach dem Default-PTP-profile Annex J IEEE 1588-2008 mit der Profil-ID 00-1B-19-00-01-00.

#### 11.10.3 Beispiel: PTP-Timing nach IEEE 1588-2008 und Clock-Typen



<b>Ordinary clock (OC)</b>	Einfache Uhr (ein Port, meist ein Client), die als Slave mit einem Master verbunden ist und ihre Zeit an den Master angleicht.
<b>Boundary clock (BC)</b>	Uhr, die mehrere „Ordinary clocks“ enthält (mehrere Ports) und die als Master mehrere Slaves mit ihrer Zeit synchronisiert und über eine Netzwerk-Grenze hinweg transportiert. Die „Boundary Clock“ kann auch als Slave mit einem Master verbunden sein und ihre Zeit an den Master angleichen.
<b>Transparent clock (TC)</b>	Uhr, die nicht aktiv in die Zeitsynchronisation eingreift, sie ist mehr eine Hardware, die Zeitsynchronisations-Datenpakete vermittelt (z.B. ein Netzwerk-Switch). „Transparent clocks“ korrigieren ggf. die Zeitstempel innerhalb von Datenpaketen um die Verweildauer in der Hardware.
<b>Grandmaster clock (GC)</b>	Die Grandmaster clock ist eine „Ordinary Clock“, die Zugang zu GPS oder einer anderen sehr genauen Zeit besitzt und diese Zeit für alle untergeordneten Knoten bereitstellt.

## 12. Systeminformationen

### 12.1 Messbereichsüberschreitung

Messbereichsüberschreitungen werden, solange sie vorliegen, angezeigt, und können nicht quittiert werden. Eine Messbereichsüberschreitung liegt dann vor, wenn mindestens einer der vier Spannungs- oder Strommesseingänge außerhalb seines spezifizierten Messbereiches liegt.

Liegt eine Messbereichsüberschreitung vor, so wird dies in der Anzeige mit „EEEE“, dargestellt.

Mit den Symbolen L1, L2, L3 und L4 wird angezeigt, an welchem Eingang die Messbereichsüberschreitung aufgetreten ist. Die Symbole „V“ und „A“ zeigen an, ob die Messbereichsüberschreitung im Strom- oder Spannungspfad aufgetreten ist.

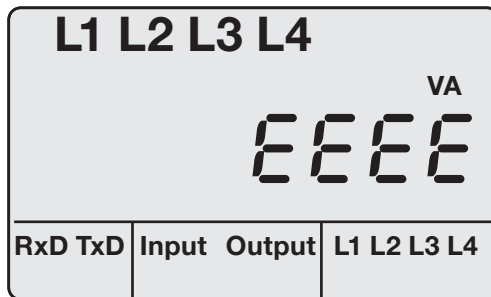


Abb. Messwertanzeige mit Messbereichsüberschreitung.

**VORSICHT!** **Sachschaden durch Nichtbeachtung der Anschlussbedingungen**

Durch Nichtbeachtung der Anschlussbedingungen kann Ihr Gerät beschädigt oder zerstört werden.

**Beachten Sie deshalb:**

- Halten Sie die Angaben zu Spannung und Frequenz auf dem Typenschild ein.

### 12.4 Seriennummer

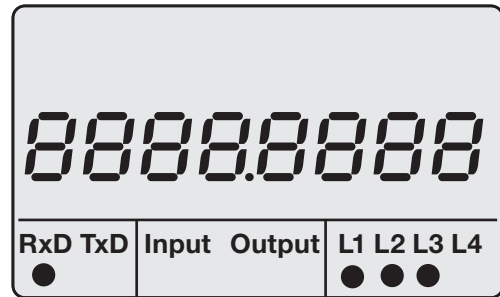


Abb. Messwertanzeige mit Seriennummer.

### 12.5 Datum

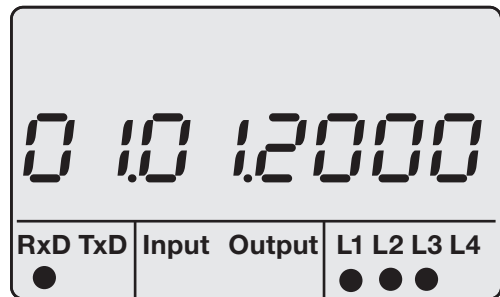


Abb. Messwertanzeige mit Datum.

### 12.2 Firmware Release

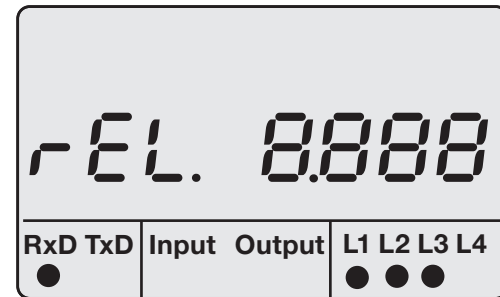


Abb. Messwertanzeige für die Firmware Release.

### 12.3 Uhrzeit

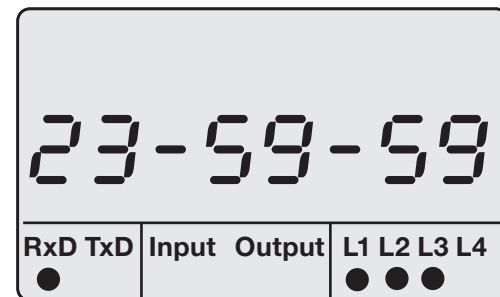


Abb. Messwertanzeige mit Uhrzeit.



### 13. Gerätehomepage

Ihr Messgerät verfügt über einen integrierten Webserver, der über eine eigenständige Homepage verfügt. Auf diese Gerätehomepage können sie mit einem herkömmlichen Webbrowser von jedem Endgerät auf Ihr Messgerät zugreifen. Sie erreichen die Homepage Ihres Geräts über die Eingabe der IP-Adresse des Geräts in einen Webbrowser auf Ihrem Endgerät. Wie Sie das Gerät mit dem Internet verbinden ist im Abschnitt „11.6 Ethernet Konfiguration“.

Hier können Sie ohne vorherige Softwareinstallation:

- historische wie aktuelle Messwerte abrufen.
- den Power Quality Status in einer einfach verständlichen Darstellung abrufen.
- Ihr Gerät fernsteuern.
- auf installierte Apps zugreifen.

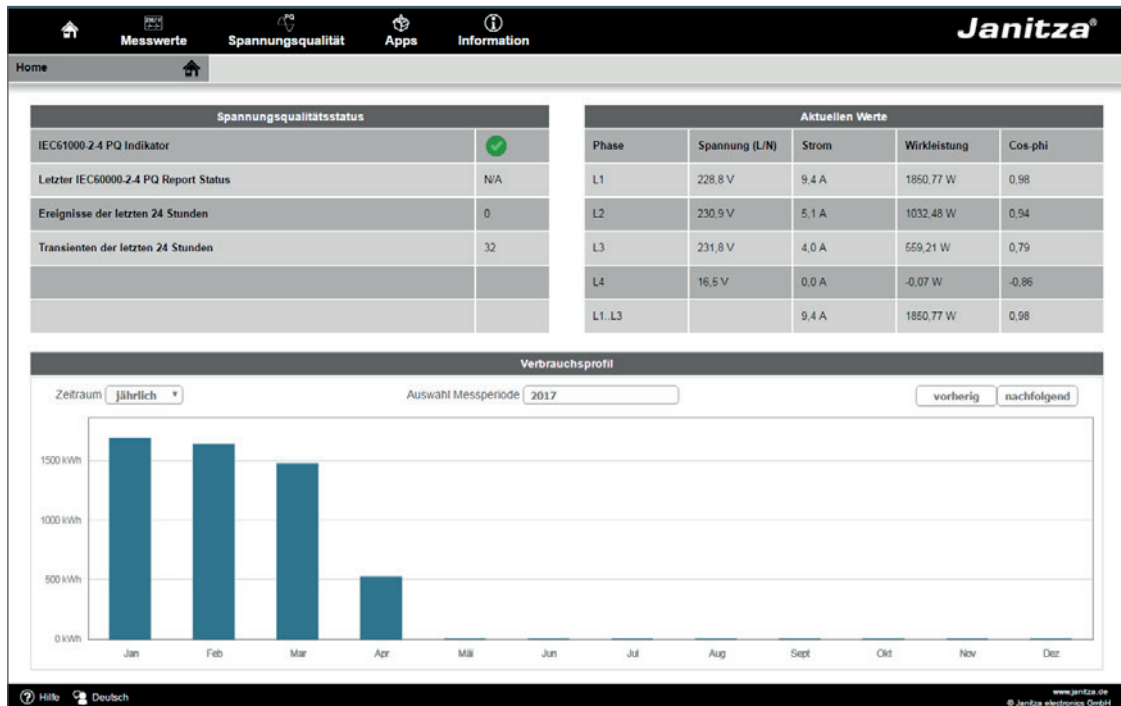


Abb. Gerätehomepage Übersicht



### 13.1 Messwerte

Über den Menüpunkt Messwerte können Sie einfache und detaillierte Ansichten über Messwerte abrufen und einzelne Messwerte visualisieren lassen. Dabei stehen Ihnen folgende Menüpunkte zur Verfügung:

- Kurzübersicht
- Detaillierte Messwerte
- Diagramme
- Ereignisse
- Transienten

#### 13.1.1 Kurzübersicht

In der Kurzübersicht finden Sie für jede Phase die wichtigsten Messwerte, wie zum Beispiel aktuelle Spannungswerte, Leistungswerte und Stromstärke.

Kurzübersicht												
Phase	U in V (L/L)	U in V (L/N)	Phase	kW	kWh	kvar	kvarh	Phase	I in A	cos-phi	THD-U	THD-I
L1/L2 L1/N	398,26	229,02	L1	1,83	2448	-0,40	-1342	L1	9,37	0,98	2,61	—
L2/L3 L2/N	399,35	230,31	L2	1,01	1922	-0,36	-848	L2	5,01	0,94	2,19	—
L3/L1 L3/N	399,57	231,92	L3	0,56	951	-0,43	-965	L3	3,96	0,80	2,14	—
L4/N		16,73	L4	0,00	0	0,00	0	L4	0,04	-0,99	35,41	—
			L1, L3	3,41	5322	-1,18	-3156	L1, L3	8,33	0,94		
			L1, L4	3,41	5322	-1,18	-3157	L1, L4	8,33	0,94		

Abb. Messwerte Kurzübersicht

### 13. 1. 2 Detaillierte Messwerte

In der Übersicht können Sie umfangreiche Informationen zu folgenden Punkten abrufen:

- Spannung
- Strom
- Leistung
- Harmonische Schwingungen
- Arbeit
- Peripherie (Digitale Ein-/Ausgänge, Temperatur Messungen)

Spannung				
Effektivwert				
	Momentanwerte	Mittel Werte	Minimum Werte	Maximum Werte
L1	230.3 V	229.2 V	218.2 V	235.9 V
L2	231.6 V	230.5 V	217.4 V	235.9 V
L3	232.8 V	232.2 V	218.3 V	236.9 V
L4	16.8 V	16.7 V	14.0 V	22.6 V
L1-L2	400.1 V	398.5 V	376.4 V	408.2 V
L2-L3	401.5 V	399.7 V	379.0 V	409.0 V
L3-L1	401.6 V	400.2 V	379.9 V	409.2 V
Drehstromwerte				
	Momentanwerte	Mittel Werte	Minimum Werte	Maximum Werte
Asymmetrie	---	---	---	---
Frequenz				
	Momentanwerte	Mittel Werte	Minimum Werte	Maximum Werte
Frequenz	50.0 Hz	50.0 Hz	0.0 Hz	50.3 Hz

Abb. Messwerte Detaillierte Übersicht

### 13. 1. 3 Diagramme

Über den Punkt „Diagramme“ können Sie auf den Messwertmonitor zugreifen. Der Messwertmonitor ist eine konfigurierbare Anzeige von aktuellen und historischen Messwerten mit automatischer Skalierung. Um eine Grafik der Messwerte anzeigen zu lassen, ziehen Sie die gewünschten Werte aus der Liste am linken Bildschirmrand in das Feld in der Bildschirmmitte.

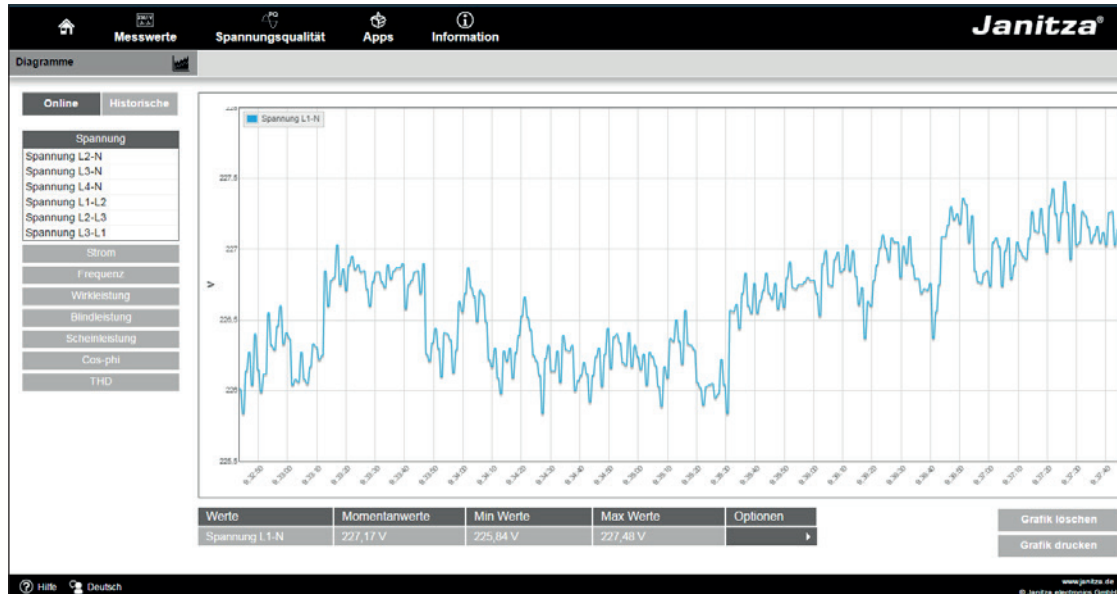


Abb. Gerätehomepage Ereignisaufzeichnungen

### 13. 1. 4 Ereignisse

Über den Punkt Ereignisse können Sie grafische Darstellung der aufgezeichneten Ereignisse, wie zum Beispiel Überstrom oder Unterspannung durch Klick auf das gewünschte Ereignis in der Liste anzeigen lassen.

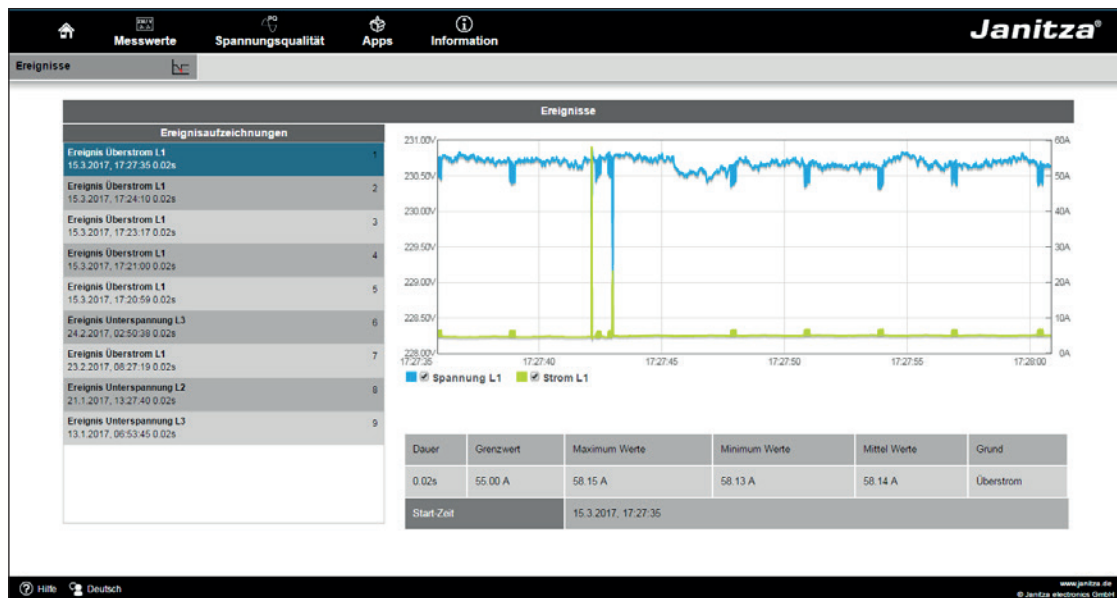


Abb. Ereignisaufzeichnung

### 13. 1. 5 Transienten

Der Bereich „Transienten“ zeigt die grafische Darstellung von Transienten innerhalb einer Datumsliste. Transiente Spannungen:

- sind schnelle impulshafte Einschwingvorgänge in elektrischen Netzen.
- sind zeitlich nicht vorhersehbar und von begrenzter Dauer.
- werden durch Blitzeinwirkung, durch Schalthandlungen oder durch Auslösen von Sicherungen verursacht.

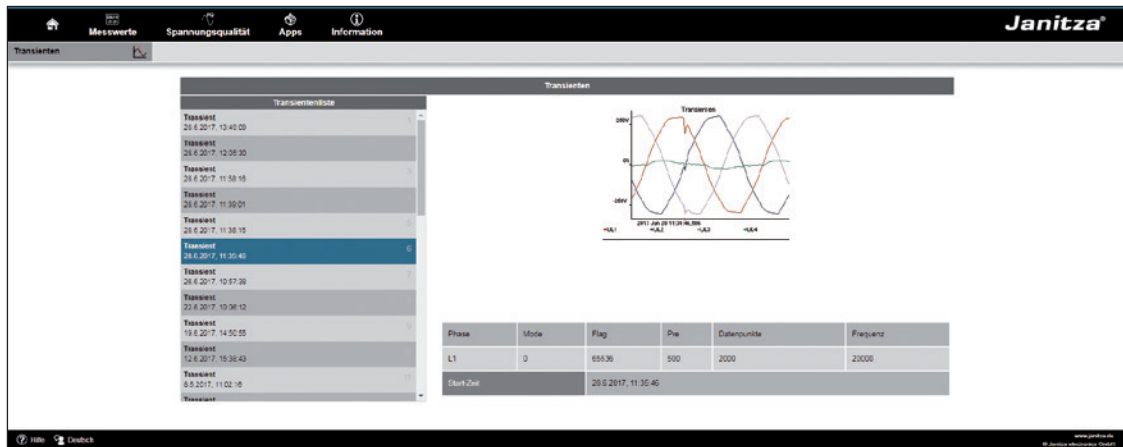


Abb. Transienten

### 13.2 Spannungsqualität

Im Bereich „Spannungsqualität“ (PQ) haben Sie die Möglichkeit den PQ-Status nach üblichen Normen übersichtlich abzurufen. Hier haben Sie Zugriff auf eine permanente Überwachung der Spannungsqualität in Anlehnung nach:

- EN 50160 in Energieversorgungsnetzen.
- IEC 61000-2-4 in kundenseitigen Versorgungsnetzen.

Durch die Darstellung nach dem Ampelprinzip lassen sich Ereignisse, die nicht den jeweiligen Qualitätsvereinbarungen entsprechen ohne vertiefende Kenntnisse erkennen.

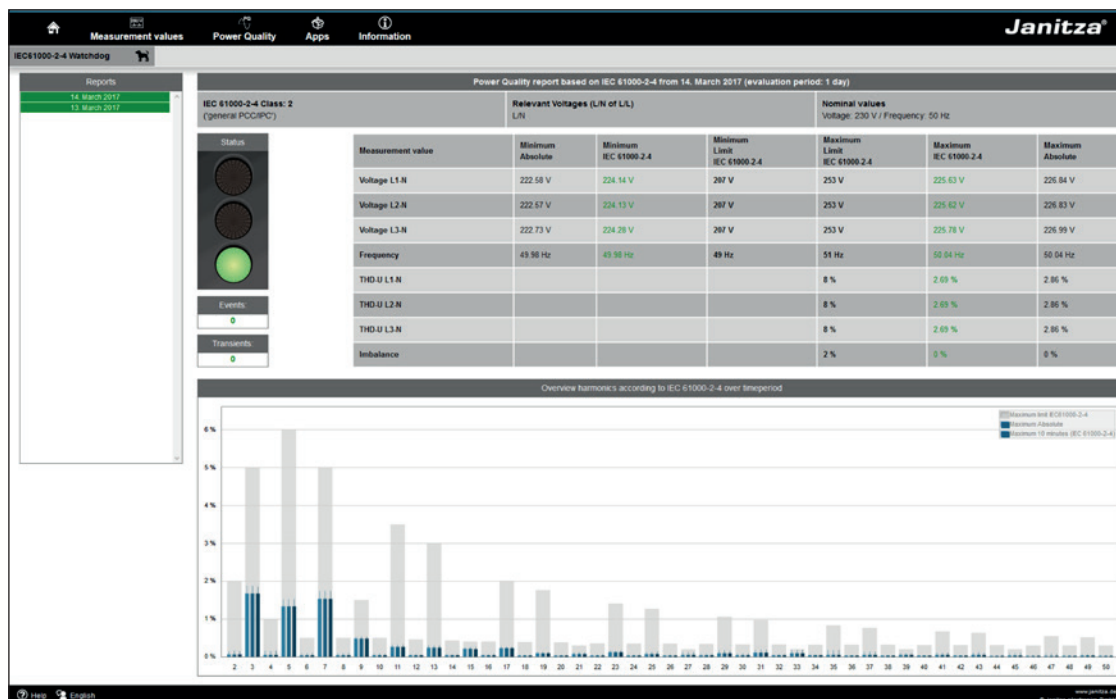


Abb. IEC 61000-2-4 Parameter mit Ampelprinzip

### 13.3 Apps

Sie haben die Möglichkeit die Funktionalität Ihres Geräts nachträglich durch die Installation zusätzlicher Apps zu erweitern.

#### 13.3.1 Push Service

Ein Beispiel für eine installierbare App ist der Push Service. Mit dem Push Service werden Messwerte direkt vom Gerät an eine von Ihnen gewählte Cloud- oder Portal-Lösung - wie dem Janitza Energy-Portal - gesendet

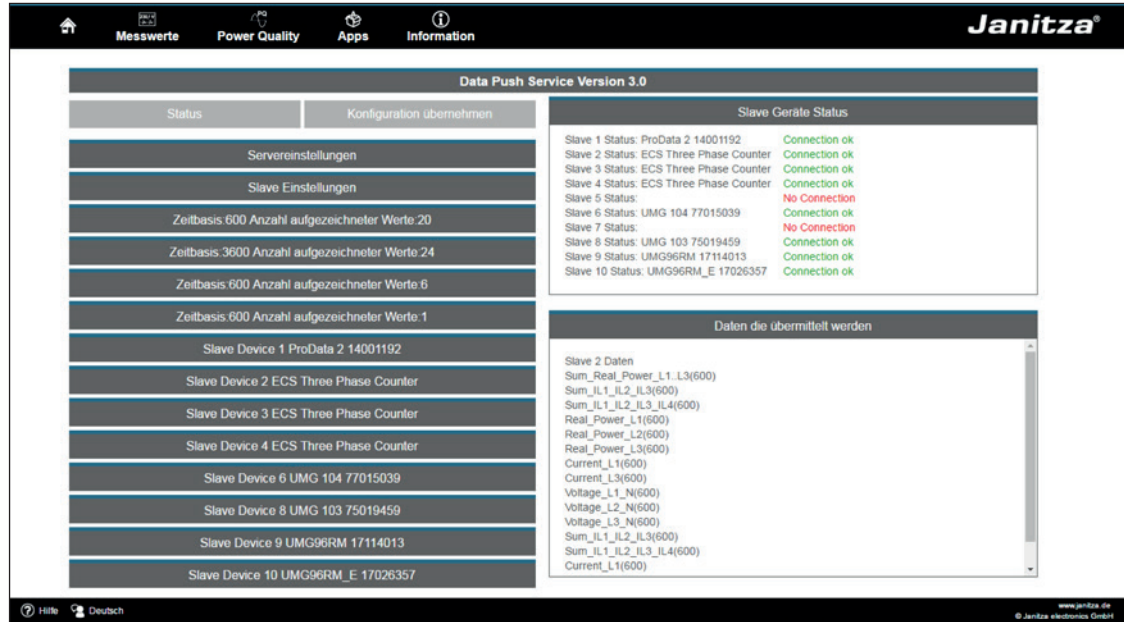


Abb. Push Service

## 13.4 Informationen

### 13.4.1 Geräteinformationen

Unter dem Menüpunkt Geräteinformationen finden Sie alle Informationen sowie Einstellungen, die Sie am Gerät ändern können.

### 13.4.2 Downloads

Unter dem Punkt Downloads gelangen Sie zum Downloadbereich der Janitza Homepage. Hier haben Sie die Möglichkeit Kataloge und Benutzerhandbücher herunterzuladen.

### 13.4.3 Display

Unter dem Punkt Display finden Sie die Anzeige des Gerätes die dem realen Display entspricht.

Durch Drücken der Bedientasten mit der Maus können Sie hier das Gerät fernsteuern.



Abb. Bedienung des UMG 605-PRO über die Gerätehomepage

## 14. Service und Wartung

Das Gerät wird vor der Auslieferung verschiedenen Sicherheitsprüfungen unterzogen und mit einem Siegel gekennzeichnet. Wird ein Gerät geöffnet, so müssen die Sicherheitsprüfungen wiederholt werden. Eine Gewährleistung wird nur für ungeöffnete Geräte übernommen.

### 14.1 Instandsetzung und Kalibration

Instandsetzungsarbeiten und Kalibration können nur vom Hersteller durchgeführt werden.

### 14.2 Frontfolie

Die Reinigung der Frontfolie kann mit einem weichen Tuch und haushaltsüblichen Reinigungsmitteln erfolgen. Säuren und säurehaltige Mittel dürfen zum Reinigen nicht verwendet werden.

### 14.3 Entsorgung

Bitte beachten Sie nationale Bestimmungen! Entsorgen Sie gegebenenfalls einzelne Teile, je nach Beschaffenheit und existierende länderspezifische Vorschriften, z.B. als:

- Elektroschrott
- Kunststoffe
- Metalle

oder beauftragen Sie einen zertifizierten Entsorgungsbetrieb mit der Verschrottung.

### 14.4 Service

Sollten Fragen auftreten, die nicht in diesem Handbuch beschrieben sind, wenden Sie sich bitte direkt an den Hersteller.

Für die Bearbeitung von Fragen benötigen wir von Ihnen unbedingt folgende Angaben:

- Gerätebezeichnung (siehe Typenschild),
- Seriennummer (siehe Typenschild),
- Software Release (siehe Messwertanzeige),
- Messspannung und Versorgungsspannung,
- genaue Fehlerbeschreibung.

### 14.5 Batterie

Die interne Uhr wird aus der Versorgungsspannung gespeist.

Fällt die Versorgungsspannung aus, so wird die Uhr über die Batterie versorgt.

Die Uhr liefert Datum und Zeitinformationen für z.B. Aufzeichnungen, Min- und Maxwerte und Ereignisse.

Die Lebenserwartung der Batterie beträgt bei einer Lagertemperatur von +45°C mindestens 5 Jahre. Die typische Lebenserwartung der Batterie beträgt 8 bis 10 Jahre.

Für den Tausch der Batterie muss das Gerät geöffnet werden.



#### HINWEIS!

Wurde das Gerät geöffnet, ist für den sicheren Betrieb eine erneute Sicherheitsüberprüfung erforderlich. Eine Gewährleistung wird nur für ungeöffnete Geräte übernommen.

### 14.6 Firmwareupdate

Um ein Firmwareupdate durchzuführen verbinden sie das Gerät über Ethernet mit einem Computer und greifen Sie über die Software GridVis® darauf zu.

Öffnen Sie den Firmwareupdate-Assistenten über einen Klick auf „Gerät aktualisieren“ im Menü „Extras“.

Wählen Sie eine entsprechende Updatedatei und führen Sie das Update durch.



#### HINWEIS!

Ein Firmwareupdate ist **nicht** über die RS485-Schnittstelle möglich.





## 15. Vorgehen im Fehlerfall

Fehlermöglichkeit	Ursache	Abhilfe
Keine Anzeige	Externe Sicherung für die Versorgungsspannung hat ausgelöst.	Sicherungen ersetzen.
	Gerät defekt.	Gerät zur Reparatur an den Hersteller einschicken.
Keine Stromanzeige	Messspannung nicht angeschlossen.	Messspannung anschließen.
	Messstrom nicht angeschlossen.	Messstrom anschließen.
Angezeigter Strom ist zu klein oder zu groß	Strommessung in der falschen Phase.	Anschluss überprüfen und ggf. korrigieren.
	Stromwandlerfaktor falsch programmiert.	Stromwandler-Übersetzungsverhältnis am Stromwandler ablesen und programmieren.
Angezeigte Spannung ist zu klein oder zu groß.	Messung in der falschen Phase.	Anschluss überprüfen und ggf. korrigieren.
	Spannungswandler falsch programmiert.	Spannungswandler-Übersetzungsverhältnis am Spannungswandler ablesen und programmieren.
Angezeigte Spannung ist zu klein.	Messbereichsüberschreitung.	Spannungswandler verwenden.
	Der Spannungsscheitelwert am Messeingang wurde durch Oberschwingungen überschritten.	<b>Achtung!</b> Es muss sichergestellt sein, dass die Messeingänge nicht überlastet werden.
„EEEE“ und „V“ im Display	Der Spannungsmessbereich wurde überschritten.	Die Messspannung überprüfen und ggf. einen geeigneten Spannungswandler einbauen.
„EEEE“ und „A“ im Display	Der Strommessbereich wurde überschritten.	Den Messstrom überprüfen und ggf. einen geeigneten Stromwandler einbauen.

Tab. Vorgehen im Fehlerfall Teil 1

Fehlermöglichkeit	Ursache	Abhilfe
„Error CF“ im Display	Die Kalibrationsdaten konnten nicht ausgelesen werden.	Gerät zur Überprüfung an den Hersteller mit einer genauen Fehlerbeschreibung einschicken.
Wirkleistung Bezug / Lieferung ist vertauscht.	Mindestens ein Stromwandleranschluss ist vertauscht.	Anschluss überprüfen und ggf. korrigieren.
	Ein Strompfad ist dem falschen Spannungspfad zugeordnet.	Anschluss überprüfen und ggf. korrigieren.
Wirkleistung zu klein oder zu groß.	Das programmierte Stromwandler-Übersetzungsverhältnis ist falsch.	Stromwandler-Übersetzungsverhältnis am Stromwandler ablesen und programmieren
	Der Strompfad ist dem falschen Spannungspfad zugeordnet.	Anschluss überprüfen und ggf. korrigieren.
	Das programmierte Spannungswandler-Übersetzungsverhältnis ist falsch.	Spannungswandler-Übersetzungsverhältnis am Spannungswandler ablesen und programmieren.
Keine Verbindung zum Gerät.	RS485: - Geräteadresse falsch. - Falsches Protokoll. - Terminierung fehlt.	Geräteadresse einstellen. Protokoll wählen. Bus mit Abschlusswiderstand (120 Ohm) abschließen.
	Ethernet: - IP-Adresse falsch - Die versteckte Taste (Service) wurde betätigt.	IP-Adresse am Gerät einstellen. Die Adresse 204 mit 0 beschreiben sowie IP-Adresse einstellen oder DHCP aktivieren.
Trotz obiger Maßnahmen funktioniert das Gerät nicht.	Gerät defekt.	Gerät zur Überprüfung an den Hersteller mit einer genauen Fehlerbeschreibung einschicken.

Tab. Vorgehen im Fehlerfall Teil 2

## 16. Technische Daten

### 16.1 Allgemein

Nettogewicht	350 g
Geräteabmessungen	ca. l=107,5 mm, b=90 mm, h=82 mm (nach DIN 43871:1992)
Entflammbarkeitsklasse Gehäuse	UL 94V-0
Einbaulage	beliebig
Befestigung/Montage	Hutschiene 35 mm (nach IEC/EN60999-1, DIN EN 50022)
Batterie	Typ Lithium CR2032, 3 V

### 16.2 Umgebungsbedingungen

Das Gerät ist für den wettergeschützten, ortsfesten Einsatz vorgesehen und erfüllt die Einsatzbedingungen nach DIN IEC 60721-3-3.

Arbeitstemperaturbereich	-10 °C .. +55 °C
Relative Luftfeuchte	5 bis 95 %, (bei +25 °C) ohne Kondensation
Verschmutzungsgrad	2
Betriebshöhe	0 .. 2000 m über NN
Einbaulage	beliebig
Lüftung	eine Fremdbelüftung ist nicht erforderlich.

### 16.3 Transport und Lagerung

Die folgenden Angaben gelten für Geräte, die in der Originalverpackung transportiert bzw. gelagert werden.

Freier Fall	1 m
Temperatur	-20 °C bis +70 °C

#### 16.4 Versorgungsspannung

Die Versorgungsspannung muss über eine UL/IEC zugelassene Sicherung (6A Char. B) an das Gerät angeschlossen werden.

Option 230 V: <ul style="list-style-type: none"> <li>• Nennbereich</li> <li>• Arbeitsbereich</li> <li>• Leistungsaufnahme</li> <li>• Überspannungskategorie</li> </ul>	95 V .. 240 V (50/60 Hz) / DC 135 V .. 340 V +-10% vom Nennbereich max. 3,2 W / 9 VA 300 V CATII
Option 90 V (ohne UL Zulassung): <ul style="list-style-type: none"> <li>• Nennbereich</li> <li>• Arbeitsbereich</li> <li>• Leistungsaufnahme</li> <li>• Überspannungskategorie</li> </ul>	50 V .. 110 V (50/60 Hz) / DC 50 V .. 155 V +-10% vom Nennbereich max. 3,2 W / 9 VA 300 V CATII
Option 24V: <ul style="list-style-type: none"> <li>• Nennbereich</li> <li>• Arbeitsbereich</li> <li>• Leistungsaufnahme</li> <li>• Überspannungskategorie</li> </ul>	20 V .. 50 V (50/60 Hz) / DC 20 V .. 70 V +-10% vom Nennbereich max. 5 W / 8 VA 150 V CATII

#### Anschlussvermögen der Klemmstellen (Versorgungsspannung)

Anschließbare Leiter. Pro Klemmstelle darf nur ein Leiter angeschlossen werden!

Eindräftige, mehrdräftige, feindräftige	0,08 - 2,5 mm <sup>2</sup> , AWG 28 - 12
Stiftkabelschuhe, Aderendhülsen	1,5 mm <sup>2</sup> , AWG 16

#### 16.5 Schutzklasse

Schutzklasse II nach IEC 60536 (VDE 0106, Teil 1), d. h. ein Schutzleiteranschluss ist nicht erforderlich!

Fremdkörper- und Wasserschutz	IP20 nach EN60529 September 2014, IEC60529:2013
-------------------------------	--

## 16.6 Digitale Ein- und Ausgänge

<b>Digitale Eingänge</b>	
(Impulseingang S0)	
Maximale Zählerfrequenz	20 Hz
Schalteingang	
Eingangssignal liegt an	18 V .. 28 V DC (typisch 4 mA)
Eingangssignal liegt nicht an	0 .. 5 V DC, Strom kleiner 0,5 mA
Reaktionszeit (Jasic-Programm)	200 ms
Leitungslänge	bis 30 m nicht abgeschirmt; größer 30 m abgeschirmt

<b>Digitale Ausgänge</b>	
2 Digitalausgänge; Halbleiterrelais, nicht kurzschlussfest	
Schaltspannung	max. 60 V DC, 30 V AC
Schaltstrom	max. 50 mAeff AC/DC
Reaktionszeit (Jasic-Programm)	200 ms
Ausgabe von Spannungseinbrüchen	20 ms
Ausgabe von Spannungsüberschreitungen	20 ms
Schaltfrequenz	max. 20 Hz
Leitungslänge	bis 30 m nicht abgeschirmt; größer 30 m abgeschirmt

<b>Anschließbare Leiter</b>	
Eindräftige, mehrdräftige, feindräftige	0,08 - 1,5 mm <sup>2</sup>
Stiftkabelschuhe, Aderendhülsen	1 mm <sup>2</sup> . Pro Klemmstelle darf nur ein Leiter angeschlossen werden!

## 16.7 Temperaturmesseingang

Temperaturmesseingang	
Updatezeit	ca. 200 ms
Anschließbare Fühler	PT100, PT1000, KTY83, KTY84
Gesamtbürde (Fühler u. Leitung)	max. 4 kOhm
Leitungslänge	bis 30 m nicht abgeschirmt; größer 30 m abgeschirmt

Fühlertyp	Temperaturbereich	Widerstandsbereich	Messunsicherheit
KTY83	-55 °C ... +175 °C	500 Ohm ... 2,6 kOhm	± 1,5% rng <sup>1)</sup>
KTY84	-40 °C ... +300 °C	350 Ohm ... 2,6 kOhm	± 1,5% rng <sup>1)</sup>
PT100	-99 °C ... +500 °C	60 Ohm ... 180 Ohm	± 1,5% rng <sup>1)</sup>
PT1000	-99 °C ... +500 °C	600 Ohm ... 1,8 kOhm	± 1,5% rng <sup>1)</sup>

<sup>1)</sup> rng = Messbereich

Anschließbare Leiter	
Eindräftige, mehrdräftige, feindräftige	0,08 - 1,5mm <sup>2</sup>
Stiftkabelschuhe, Aderendhülsen	1 mm <sup>2</sup> Pro Klemmstelle darf nur ein Leiter angeschlossen werden!

## 16.8 Schnittstellen

<b>RS232-Schnittstelle</b>	
Anschluss	5 polige Schraubklemmen
Protokoll	Modbus RTU/Slave
Übertragungsrate	9.6 kbps, 19.2 kbps, 38.4 kbps, 57.6 kbps, 115.2 kbps

<b>RS485-Schnittstelle</b>	
Anschluss	2 polige Schraubklemmen
Protokoll	Modbus RTU/Slave, Modbus RTU/Master
Übertragungsrate	9.6 kbps, 19.2 kbps, 38.4 kbps, 57.6 kbps, 115.2 kbps, 921.6 kbps

<b>Profibus-Schnittstelle</b>	
Anschluss	SUB D 9-polig
Protokoll	Profibus DP/V0 nach EN 50170
Übertragungsrate	9.6 kBaud bis 12 MBaud

<b>Ethernet-Schnittstelle</b>	
Anschluss	RJ45
Funktion	Modbus Gateway, Embedded Webserver (HTTP)
Protokolle	TCP/IP, EMAIL (SMTP), DHCP-Client (BootP), Modbus/TCP(Port 502), ICMP (Ping), NTP, TFTP, Modbus RTU over Ethernet (Port 8000), FTP SNMP.



### 16.9 Spannungsmesseingänge

Dreiphasen 4-Leitersysteme (L-N/L-L)	max. 277 V / 480 V
Dreiphasen 3-Leitersysteme (L-L)	max. 480 V
Resolution	0,01 V
Crest-factor	2 (bezogen auf 480 Vrms)
Überspannungskategorie	300 V CAT III
Bemessungsstoßspannung	4 kV
Absicherung der Spannungsmessung	1 - 10 A
Impedanz	4 MOhm/Phase
Leistungsaufnahme	ca. 0,1 VA
Abtastfrequenz	20 kHz/Phase
Transienten	> 50 µs
Frequenz der Grundschiwingung	15 Hz .. 440 Hz
- Auflösung	0,001 Hz

### 16.10 Strommesseingänge

Nennstrom	5 A
Bemessungsstrom	6 A
Absicherung bei Direktmessung (ohne Stromwandler)	6 A Char. B (zugelassen nach UL/IEC)
Auflösung im Display	10 mA
Crest-factor	2 (bezogen auf 6 Arms)
Überspannungskategorie	300 V CAT III
Bemessungsstoßspannung	4 kV
Leistungsaufnahme	ca. 0,2 VA (Ri = 5 mOhm)
Überlast für 1 Sek.	100 A (sinusförmig)
Abtastfrequenz	20 kHz

Messgenauigkeit Phasenwinkel	0,15 °
------------------------------	--------

<b>Anschlussvermögen der Klemmstellen (Strommessung und Spannungsmessung)</b>	
Anschließbare Leiter. Pro Klemmstelle darf nur ein Leiter angeschlossen werden!	
Eindrähtige, mehrdrähtige, feindrähtige	0,08 - 4 mm <sup>2</sup> , AWG 28 - 12
Stiftkabelschuhe, Aderendhülsen	2,5 mm <sup>2</sup> , AWG 14

**16. 11 Kenngrößen von Funktionen****16. 11. 1 Messung im Frequenzbereich 50/60 Hz**

Messung über Stromwandler ..5 A

Funktion	Symbol	Genauigkeitsklasse	Messbereich	Anzeigebereich
Gesamt-Wirkleistung	P	0,5 <sup>5)</sup> (IEC61557-12)	0 .. 15,3kW	0 W .. 9999 GW
Gesamt-Blindleistung	QA <sup>6)</sup> , Qv <sup>6)</sup>	0,5 <sup>5)</sup> (IEC61557-12)	0 .. 15,3 kvar	0 varh .. 9999 Gvar
Gesamt-Scheinleistung	SA, Sv <sup>6)</sup>	0,5 <sup>5)</sup> (IEC61557-12)	0 .. 15,3 kVA	0 VA .. 9999 GVA
Gesamt-Wirkenergie	Ea	0,5 <sup>5)</sup> (IEC61557-12) 0,5S <sup>5)</sup> (IEC62053-22)	0 .. 15,3 kWh	0 Wh .. 9999 GWh
Gesamt-Blindenergie	ErA <sup>6)</sup> , ErV <sup>6)</sup>	1 <sup>5)</sup> (IEC61557-12)	0 .. 15,3 kvarh	0 varh .. 9999 Gvarh
Gesamt-Scheinenergie	EapA, EapV <sup>6)</sup>	0,5 <sup>5)</sup> (IEC61557-12)	0 .. 15,3 kVAh	0 VAh .. 9999 GVAh
Frequenz	f	0,05 (IEC61557-12)	40 .. 70 Hz	40 Hz .. 70 Hz
Phasenstrom	I	0,25 <sup>7)</sup> (IEC61557-12)	0,005 .. 7 Arms	0 A .. 9999 kA
Neutralleiterstrom gemessen	IN	0,25 <sup>7)</sup> (IEC61557-12)	0,005 .. 7 Arms	0 A .. 9999 kA
Neutralleiterstrom berechnet	INc	1 (IEC61557-12)	0,005 .. 21 A	0 A .. 9999 kA
Spannung	U L-N	0,2 (IEC61557-12)	10 .. 600 Vrms	0 V .. 9999 kV
Spannung	U L-L	0,2 (IEC61557-12)	18 .. 1000 Vrms	0 V .. 9999 kV
Leistungsfaktor	PFA, PFV	0,5 (IEC61557-12)	0,00 .. 1,00	0 .. 1
Kurzzeit-Flicker, Langzeitflicker	Pst, Plt	Kl. A (IEC61000-4-15)	0,4 Pst bis 10,0 Pst	0 .. 10
Spannungseinbrüche	Udip	0,2 (IEC61557-12)	10 .. 600 Vrms	0 V .. 9999 kV
Spannungsüberhöhungen	Uswl	0,2 (IEC61557-12)	10 .. 600 Vrms	0 V .. 9999 kV
Transiente Überspannungen	Utr	0,2 (IEC61557-12)	10 .. 600 Vrms	0 V .. 9999 kV
Spannungsunterbrechungen	Uint	Dauer +- 1 Zyklus	-	-
Spannungsunsymmetrie <sup>1)</sup>	Unba	0,2 (IEC61557-12)	10 .. 600 Vrms	0 V .. 9999 kV
Spannungsunsymmetrie <sup>2)</sup>	Unb	0,2 (IEC61557-12)	10 .. 600 Vrms	0 V .. 9999 kV
Spannungsoberschwingungen	Uh	Kl. 1 (IEC61000-4-7)	bis 3 kHz	0 V .. 9999 kV
THD der Spannung <sup>3) 8)</sup>	THDu	1,0 (IEC61557-12)	bis 3 kHz	0 % .. 999 %
THD der Spannung <sup>4) 8)</sup>	THD-Ru	1,0 (IEC61557-12)	bis 3 kHz	0 % .. 999 %
Strom-Oberschwingungen <sup>8)</sup>	Ih	Kl. 1 (IEC61000-4-7)	bis 3 kHz	0 A .. 9999 kA
THD des Stromes <sup>3) 8)</sup>	THDi	1,0 (IEC61557-12)	bis 3 kHz	0 % .. 999 %
THD des Stromes <sup>4) 8)</sup>	THD-Ri	1,0 (IEC61557-12)	bis 3 kHz	0 % .. 999 %
Netzsignalspannung (Zwischenharmonische Spannung)	MSV	IEC 61000-4-7 Klasse 1	10% – 200% von IEC 61000-2-4 Klasse 3	0 V .. 9999 kV

1) Bezug auf Amplitude.

2) Bezug auf Phase und auf Amplitude.

3) Bezug auf die Grundschiwingung.

4) Bezug auf den Effektivwert.

5) Bei Messungen über einen ..1A-Wandler verschlechtert sich die Genauigkeitsklasse um eine Stufe.

6) Berechnung aus der Grundschiwingung.

7) In Anlehnung an die Norm IEC61557-12

8) Messbereich: bis zur 50. Harmonischen jedoch maximal 3kHz

**16. 11. 2 Messung im Frequenzbereich Bereich 15..45 / 65..440 Hz**

Messung über Stromwandler ..5 A

Funktion	Symbol	Genauigkeitsklasse	Messbereich	Anzeigebereich
Gesamt-Wirkleistung	P	1 <sup>5)</sup> (IEC61557-12)	0 .. 15,3kW	0 W .. 9999 GW
Gesamt-Blindleistung	QA <sup>6)</sup> , Qv <sup>6)</sup>	1 <sup>5)</sup> (IEC61557-12)	0 .. 15,3 kvar	0 varh .. 9999 Gvar
Gesamt-Scheinleistung	SA, Sv <sup>6)</sup>	1 <sup>5)</sup> (IEC61557-12)	0 .. 15,3 kVA	0 VA .. 9999 GVA
Gesamt-Wirkenergie	Ea	1 <sup>5)</sup> (IEC61557-12)	0 .. 15,3 kWh	0 Wh .. 9999 GWh
Gesamt-Blindenergie	ErA <sup>6)</sup> , ErV <sup>6)</sup>	2 <sup>5)</sup> (IEC61557-12)	0 .. 15,3 kvarh	0 varh .. 9999 Gvarh
Gesamt-Scheinenergie	EapA, EapV <sup>6)</sup>	1 <sup>5)</sup> (IEC61557-12)	0 .. 15,3 kVAh	0 VAh .. 9999 GVAh
Frequenz	f	0,05 (IEC61557-12)	15 .. 440 Hz	15 Hz .. 440 Hz
Phasenstrom	I	0,5 (IEC61557-12)	0,005 .. 7 Arms	0 A .. 9999 kA
Neutralleiterstrom gemessen	IN	0,5 (IEC61557-12)	0,005 .. 7 Arms	0 A .. 9999 kA
Neutralleiterstrom berechnet	INc	1,5 (IEC61557-12)	0,005 .. 21 A	0 A .. 9999 kA
Spannung	U L-N	0,5 (IEC61557-12)	10 .. 600 Vrms	0 V .. 9999 kV
Spannung	U L-L	0,5 (IEC61557-12)	18 .. 1000 Vrms	0 V .. 9999 kV
Leistungsfaktor	PFA, PFV	2 (IEC61557-12)	0,00 .. 1,00	0 .. 1
Kurzzeit-Flicker, Langzeitflicker	Pst, Plt	-	-	-
Spannungseinbrüche	Udip	0,5 (IEC61557-12)	10 .. 600 Vrms	0 V .. 9999 kV
Spannungsüberhöhungen	Uswl	0,5 (IEC61557-12)	10 .. 600 Vrms	0 V .. 9999 kV
Transiente Überspannungen	Utr	0,5 (IEC61557-12)	10 .. 600 Vrms	0 V .. 9999 kV
Spannungsunterbrechungen	Uint	Dauer +- 1 Zyklus	-	-
Spannungsunsymmetrie <sup>1)</sup>	Unba	0,5 (IEC61557-12)	10 .. 600 Vrms	0 V .. 9999 kV
Spannungsunsymmetrie <sup>2)</sup>	Unb	0,5 (IEC61557-12)	10 .. 600 Vrms	0 V .. 9999 kV
Spannungsüberschwingungen <sup>8)</sup>	Uh	Kl. 2 (IEC61000-4-7)	bis 3 kHz	0 V .. 9999 kV
THD der Spannung <sup>3) 9)</sup>	THDu	2,0 (IEC61557-12)	bis 3 kHz	0 % .. 999 %

**HINWEIS****Hinweis zum Speichern von Messwerten und Konfigurationsdaten:**

Da folgende Messwerte alle 5 Minuten in einem nicht-flüchtigen Speicher abgelegt werden, kann es bei einem **Betriebsspannungsausfall** zu einer Unterbrechung der Aufzeichnung von max. 5 Minuten kommen:

- Komparatortimer
- S0-Zählerstände
- Min. / Max. / Mittelwerte (ohne Datum und Uhrzeit)
- Energiewerte

Konfigurationsdaten werden sofort gespeichert

Eine ausführliche Modbus-Adressen- und Parameterliste finden Sie auf [www.janitza.de](http://www.janitza.de).

**16. 12 Spezifikationen nach IEC 61000-4-30 Klasse S**

Merkmal	Unsicherheit	Messbereich
5.1 Frequenz	$\pm 50$ mHz	42,5 Hz – 57,5 Hz, 51 Hz – 69 Hz
5.2 Höhe der Versorgungsspannung	$\pm 0,5\%$ von $U_{din}$	20% – 120% of $U_{din}$
5.3 Flicker	$\pm 5\%$ vom Messwert	0,4 – 4,0 Pst
5.4 Einbrüche und Überhöhungen	Amplitude: $\pm 1\%$ von $U_{din}$ Dauer: $\pm 1$ Periode	N/A
5.5 Spannungsunterbrechungen	Dauer: $\pm 1$ Periode	N/A
5.7 Unsymmetrie	$\pm 0,3\%$	1% – 5% $u_2$ 1% – 5% $u_0$
5.8 Oberschwingungen	IEC 61000-4-7 Klasse 2	10% – 100% von IEC 61000-2-4 Klasse 3
5.9 Zwischenharmonische	IEC 61000-4-7 Klasse 2	10% – 200% von IEC 61000-2-4 Klasse 3
5.10 Netzsignalspannung	Im Bereich 3%-15% von $U_{din}$ , $\pm 5\%$ von $U_{din}$ .	3% – 15% von $U_{din}$
5.12 Unter-/Überabweichung	$\pm 0,5\%$ von $U_{din}$	10% – 150% von $U_{din}$

Das UMG 605-PRO erfüllt die Anforderungen nach IEC 61000-4-30 Klasse A für:

- Aufrechnungen
- Unsicherheit der Uhrzeit
- Markierungskonzept
- transiente Einflussgrößen



## 17. Parameterliste

Adresse	Bezeichnung	Einstellbereich	Einheit	Voreinstellung
000	Stromwandler, primär, L1..L4	0 .. 1000000	A	5
001	Stromwandler, sekundär, L1..L4	1 .. 5	A	5
002	Spannungswandler, primär, L1..L4	0 .. 1000000	V	400
003	Spannungswandler, sekundär, L1..L4	1 .. 480	V	400
010	Stromwandler, primär, L1	0 .. 1000000	A	5
011	Stromwandler, sekundär, L1	1 .. 5	A	5
012	Spannungswandler, primär, L1	0 .. 1000000	V	400
013	Spannungswandler, sekundär, L4	1..480	V	400

Tab. Parameterliste Messeinstellungen

Adresse	Bezeichnung	Einstellbereich	Einheit	Voreinstellung
100	TFTP Konfigurationsdatei autom. abholen 0 = Abgeschaltet x = File Nummer	0 .. 9999	-	0
101	TFTP Errorhandling 0 = Im Fehlerfall erscheint das Konfigurations-Menü im Display. 1 = Das TFTP Errorhandling im Gerät ist abgeschaltet	0 .. 1	-	0
110	Mess-Schaltung Hauptmessung(L1 .. L3) 0=4w3m, 1=4w2m, 2=4w2u, 3=4w2i, 4=3w3m, 5=3w2m, 6=3w2u, 7=3w2i, 8=2w2m, 9=2w1m, 10=4w3mhv, 11=4w2uhv, 12=3w2uhv, 13=3w2mhv	0 .. 13	-	0
111	Mess-Schaltung Hilfsmessung(L4) 0=2w1n, 1=3w1m, 2=4w1m	0 .. 2	-	0
112	Relevante Spannung 0 = L-N, 1 = L-L	0 .. 9	-	0
113	Löscht alle Wirkarbeitszähler und S0-Zähler (1 = löschen)	0 .. 1	-	0
114	Löscht alle Blindarbeitszähler (1 = zurücksetzen)	0 .. 1	-	0
115	Setzt alle Min. und Maxwerte zurück (1=löschen)	0 .. 1	-	0
116	Flickerfilter 0 - 50 Hz / 230 V, 1 - 120 V / 50Hz 2 - 230 V 60 Hz, 3 - 120 V/ 60 Hz	0 .. 3	-	0

Tab. Parameterliste Messeinstellungen

Adresse	Bezeichnung	Einstellbereich	Einheit	Voreinstellung
200	Geräteadresse, Modbus/Profibus	1 .. 255	-	1
201	Baudrate, RS232 0 = 9600Bit/s 1 = 19200Bit/s 2 = 38400Bit/s 3 = 57600Bit/s 4 = 115200Bit/s	0 .. 4	-	4
202	Baudrate, RS485 0 = 9600Bit/s 1 = 19200Bit/s 2 = 38400Bit/s 3 = 57600Bit/s 4 = 115200Bit/s 5 = 921600Bit/s	0 .. 5	-	4
203	RS485, Modus 0 = Modbus RTU/Slave 1 = Modbus RTU/Master 2 = Gateway-Transparent 3,4 = interner Gebrauch	0 .. 6	-	0
204	RS232, Modus 0 .. 6 0 = Modbus RTU/Slave 3 = Debug 6 = SLIP (nur für den internen Gebrauch)	0 .. 6	-	0

Tab. Parameterliste Buseinstellungen

Adresse	Bezeichnung	Einstellbereich	Einheit	Voreinstellung
205	DHCP-Modus 0 = fest IP 1 = BootP 2 = DHCP-Client 3 = Zeroconf	0 .. 3	-	2
300	IP-Adresse, xxx --- --- ---	0 .. 255	-	000
301	IP-Adresse, --- xxx --- ---	0 .. 255	-	000
302	IP-Adresse, --- --- xxx ---	0 .. 255	-	000
303	IP-Adresse, --- --- --- xxx	0 .. 255	-	000
304	IP-Mask, xxx --- --- ---	0 .. 255	-	000
305	IP-Mask, --- xxx --- ---	0 .. 255	-	000
306	IP-Mask, --- --- xxx ---	0 .. 255	-	000
307	IP-Mask, --- --- --- xxx	0 .. 255	-	000
310	IP-Gateway, xxx --- --- ---	0 .. 255	-	000
311	IP-Gateway, --- xxx --- ---	0 .. 255	-	000
312	IP-Gateway, --- --- xxx ---	0 .. 255	-	000
313	IP-Gateway, --- --- --- xxx	0 .. 255	-	000

Tab. Parameterliste Etherneteinstellungen



Adresse	Bezeichnung	Einstellbereich	Einheit	Voreinstellung
400	Tag	1 .. 31	-	xx
401	Monat	1 .. 12	-	xx
402	Jahr	1 .. 9999	-	xxxx
403	Stunde	0 .. 23	-	xx
404	Minute	0 .. 59	-	xx
405	Sekunde	0 .. 59	-	xx
406	Datum und Uhrzeit übernehmen 1 = eingestellte Daten übernehmen	0, 1	-	0
500	Geräte-Passwort	0 .. 9999	-	xxxx
501	Homepage, Passwort-Modus	0, 2, 128, 130	-	0
502	Homepage, Passwort	0 .. 9999	-	xxxx
510	Freischaltung Option „EMAX“, Lizenz Teil1	0 .. 9999	-	xxxx
511	Freischaltung Option „EMAX“, Lizenz Teil2	0 .. 9999	-	xxxx
520	Freischaltung Option „BACnet“, Lizenz Teil1	0 .. 9999	-	xxxx
521	Freischaltung Option „BACnet“, Lizenz Teil2	0 .. 9999	-	xxxx
600	LCD, Kontrast	0 ..99	-	50
601	LCD, Hintergrundbeleuchtung, max. Helligkeit	0 .. 16	-	10
602	LCD, Hintergrundbeleuchtung, min. Helligkeit	0 .. 8	-	3
603	LCD, Hintergrundbeleuchtung, Zeit bis zur Umschaltung von maximaler auf minimale Helligkeit.	0 .. 9999	s	60

Tab. Parameterliste Sonstige Einstellungen

### 18. Messwertanzeigen

Folgende Messwerte können Sie sich, in der werkseitigen Voreinstellung, mit den Tasten 1 und 2 im Display anzeigen lassen. Die verwendeten Messwert-Bezeichnungen sind abgekürzt und haben folgende Bedeutung:

- Wirkleistung = Wirkleistung, Bezug
- Blindleistung = Blindleistung, induktiv
- Wirkarbeit = Wirkarbeit, Bezug mit Rücklaufsperr

Spannung L1-N	Spannung L2-N	Spannung L3-N	Spannung L4-N		
Spannung L1-L2	Spannung L2-L3	Spannung L3-L1			
Strom L1	Strom L2	Strom L3	Strom L4		
Wirkleistung L1	Wirkleistung L2	Wirkleistung L3	Wirkleistung L4	Wirkleistung L1..L3	Wirkleistung L1..L4
Blindleistung L1	Blindleistung L2	Blindleistung L3	Blindleistung L4	Blindleistung L1..L3	Blindleistung L1..L4
Wirkarbeit L1	Wirkarbeit L2	Wirkarbeit L3	Wirkarbeit L4	Wirkarbeit L1..L3	Wirkarbeit L1..L4
cos(phi) L1	cos(phi) L2	cos(phi) L3	cos(phi) L4	cos(phi) L1..L3	
Frequenz Drehfeld	Temperaturein- gang	Datum	Uhrzeit	Serien- nummer	Firmware Release



19. Maßbilder

19.1 Vorderansicht

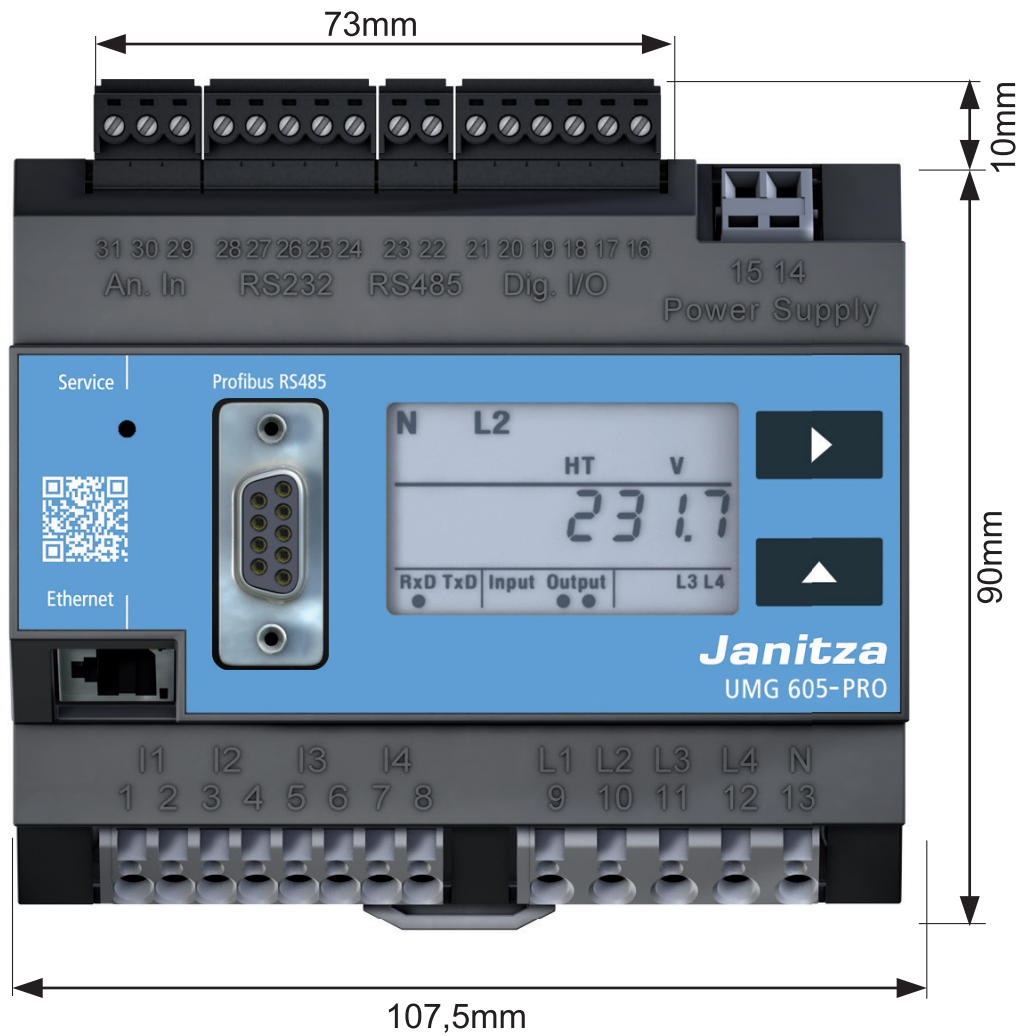


Abb. Frontansicht UMG 605-PRO mit Einbaumaßen

## 19.2 Seitenansicht

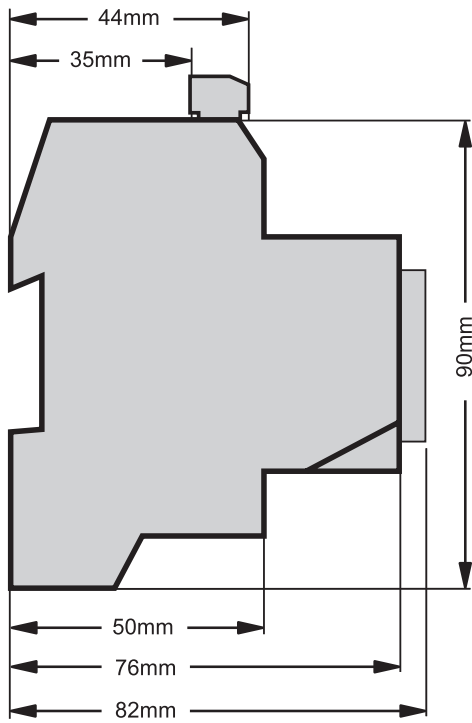


Abb. Schematische Seitenansicht des UMG 605-PRO mit Einbaumaßen

20. Anschlussbeispiel

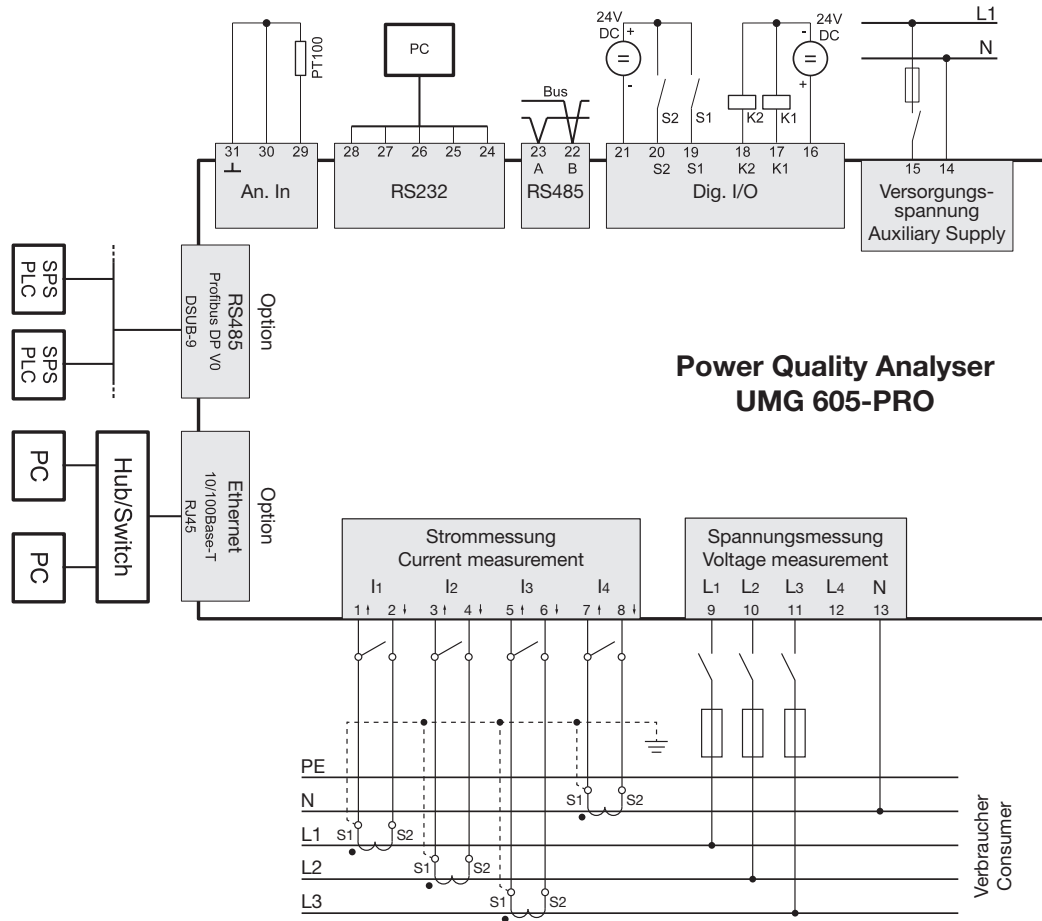


Abb. Anschlussbeispiel UMG 605-PRO



## 21. Kurzanleitung (Primärstrom einstellen)

Sie haben drei gleiche Stromwandler mit einem Stromwandlerverhältnis von 200 A /5 A.

Sie möchten den Primärstrom von 200 A programmieren.

Hierfür müssen Sie auf der Adresse 000 den Wert 200 für den Primärstrom eintragen.

Der Sekundärstrom ist auf Adresse 001 werkseitig auf 5 A voreingestellt.

1. Wechseln Sie in den Programmier-Modus durch zeitgleiches Betätigen der Tasten 1 und 2 für etwa eine Sekunde.
  - Das Symbol für den Programmier-Modus PRG erscheint.
  - Der Inhalt der Adresse 000 wird angezeigt.
2. Geben Sie den Primärstrom ein indem Sie mit Taste 1 die zu ändernde Ziffer wählen und mit Taste 2 die gewählte Ziffer ändern.
3. Verlassen Sie den Programmier-Modus indem Sie erneut die Tasten 1 und 2 für etwa eine Sekunde gleichzeitig betätigen.
  - Die Stromwandlereinstellung wird gespeichert.
  - Das Gerät kehrt in den Anzeige-Modus zurück.

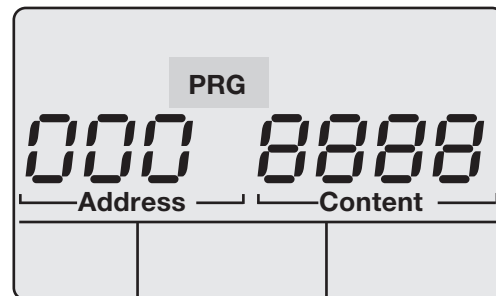


Abb. Display UMG 605-PRO im Programm-Modus

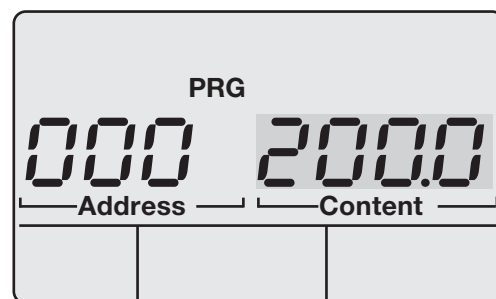


Abb. Display UMG 605-PRO im Programm-Modus



