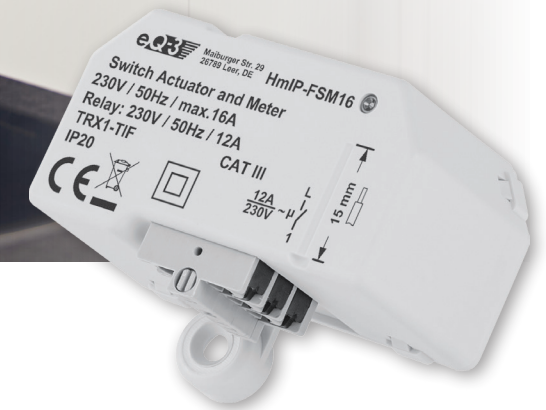


HOHES
SCHALTVERMÖGEN
UND PRÄZISE
VERBRAUCHSMESSUNG

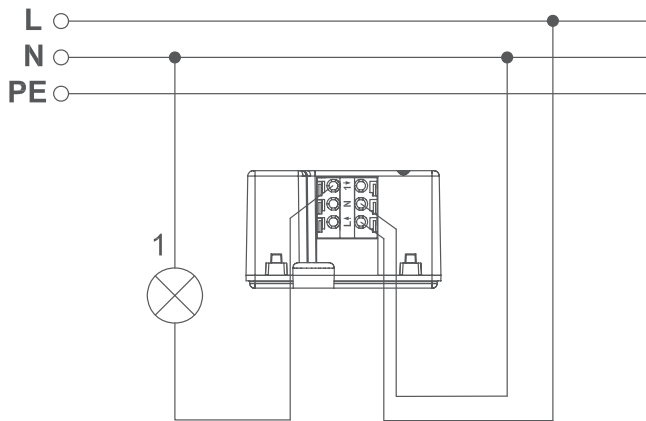
Schalt-Mess-Aktor (16 A) – Unterputz

HmIP-FSM16

Der besonders kompakte Schalt-Mess-Aktor für die Unterputzmontage macht die Steuerung von angeschlossenen Verbrauchern smart und misst gleichzeitig deren Energieverbrauch. Dank der besonders hohen Schaltleistung eignet er sich auch zum Einsatz in Verbindung mit großen Geräten bis zu 16 A – ohne Beeinträchtigung der Messgenauigkeit.



homematic 
Smartes Wohnen, das begeistert.



Für die Installation ist ein Neutralleiter notwendig

SCHALTEN UND MESSEN

Mit einer Schaltleistung von 3.680 W für bis zu 20 Minuten und einer Dauerlast von 2.760 W eignet sich der Schalt-Mess-Aktor besonders für große Verbraucher bis 16 A. Die hohe Messgenauigkeit ermöglicht auch die präzise Ermittlung geringer Verbraucher, wie die des Stand-by-Verbrauchs.

Der Aktor ist für folgende Verbraucher geeignet:

- ✓ Ohmsche Lasten (16 A/3.680 W)
- ✓ Glühlampen (16 A/3.680 W)
- ✓ Lampen mit internem Vorschaltgerät (200 W)
- ✓ HV-Halogenlampen (1150 W)
- ✓ Elektronische Transformatoren für NV-Halogenlampen (1150 W)
- ✓ Eisenkern Transformatoren für NV-Halogenlampen (1150 W)
- ✓ Leuchtstofflampen (unkompensiert) (1150 W)
- ✓ Leuchtstofflampen (parallelkompensiert) (1150 W)
- ✓ Elektrische Radiatoren und andere elektr. Heizungsanlagen (8A /200.000 Schaltspiele)

TECHNISCHE DATEN

Versorgungsspannung	230 V/50 Hz
Stromaufnahme	16 A max.
Leistungsaufnahme Ruhebetrieb	0,2 W
Max. Schaltleistung	2760 W dauerhaft 3680 W für 20 min
Lastart	ohmsche Last, $\cos\phi \geq 0,95$ starre und flexible Leitung,
Leitungsart und -querschnitt	1,5-2,5 mm ² Messbereich: 0 bis 3680 W Auflösung: 0,01 W Genauigkeit: 1 % \pm 0,03 W gegen den Messwert
Messgenauigkeit (Leistung)	in Unterputzdosen (Gerätedosen) gemäß DIN 49073-1 und in ELS Spelsberg Verbindungs-dosen (z. B. Abox 25 und Abox 40)
Installation	
Schutzart	IP20
Umgebungstemperatur	5 bis 35 °C
Abmessung(B x H x T)	54 x 33 x 41 mm
Gewicht	49 g
Funk-Frequenzband	868,0-868,6 MHz 869,4-869,65 MHz
Typ. Funk-Freifeldreichweite	180 m

STROMVERBRAUCH UNTER KONTROLLE

Über die Messfunktion können die Verbrauchswerte und Kosten angeschlossener Elektrogeräte einfach per App überblickt werden. Dies identifiziert schnell „Stromfresser“ im Haushalt und schaltet Geräte nur dann ein, wenn sie gebraucht werden.

Zusätzlich lassen sich in der App individuelle Automatisierungen zur Überwachung des Energieverbrauchs erstellen. Bspw. kann eine Push-Mitteilung versendet werden, wenn der Schalt-Mess-Aktor einen festgelegten Verbrauchswert überschritten hat.

UNSICHTBAR INSTALLIERT

Kompakte Bauform für die einfache Montage in gängigen Unterputzdosen. Durch die schraubenlosen Klemmen gestaltet sich die Verdrahtung besonders einfach und sicher.

Alternativ ist auch die Installation in Aufputz-Verteilerdosen (z. B. ELS Spelsberg Abox 25) in Kellerräumen oder im geschützten Außenbereich möglich.

FLEXIBLE BEDIENUNG

- ✓ Per Funk über Homematic IP Taster bzw. Fernbedienungen oder Bewegungsmelder
- ✓ Jederzeit über die Homematic IP Smartphone-App
- ✓ Über einstellbare Zeitprofile für ein automatisches Schalten der Beleuchtung zur gewünschten Zeit
- ✓ Automatisches Ein- bzw. Ausschalten bei Sonnenauf- und Sonnenuntergang
- ✓ Bequem per Sprachsteuerung (über Amazon Alexa oder Google Assistant)

Der Betrieb erfordert die Anbindung an eine der folgenden Lösungen:

- Homematic IP Access Point mit kostenloser Smartphone-App und gebührenfreiem Cloud-Service
- Zentrale CCU3 mit lokaler Bedienoberfläche WebUI
- Partnerlösungen von Drittanbietern

LOGISTISCHE DATEN

Artikelnummer	150239A0
EAN-Code	4047976502394
Kurzbezeichnung	HmIP-FSM16
Verpackungseinheit	90
Maße Verpackung	122 x 112 x 48 mm
Gewicht inkl. Verpackung	118,0 g

LIEFERUMFANG

Homematic IP Schalt-Mess-Aktor (16 A) – Unterputz
Bedienungsanleitung