

DS-1602ZJ

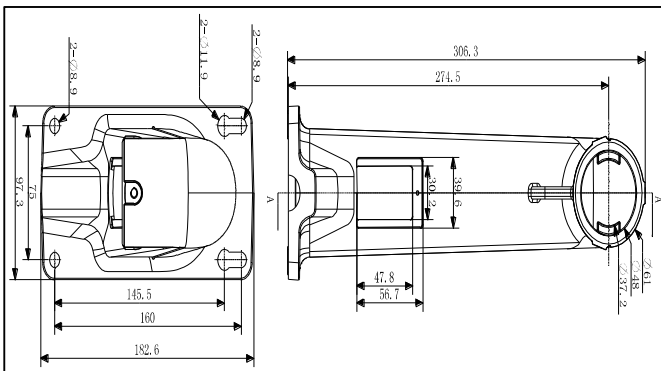
Wandhalterung für diverse PTZ-Kameras



Merkmale:

- Aluminiumausführung

Abmessungen:



Artikelnummer:

DS-1602ZJ

Parameter:

Model	DS-1602ZJ
Parameter	Wandhalterung
Farbe	Hikvision Weiß
Einsetzbar für	Wandhalterung für diverse Hikvision PTZ-Kameras
Material	Aluminium
Abmessungen	97X182X305mm
Gewicht	1050g

Hinweis:

- Die Halterung sollte nach der Montage stramm anliegen
- Die Wand muss mindestens das Dreifache des Gewichts der Halterung inklusive Kamera tragen können

Hinweis: Bauform und Abbildung ähnlich, geringfügige Änderungen nicht ausgeschlossen