

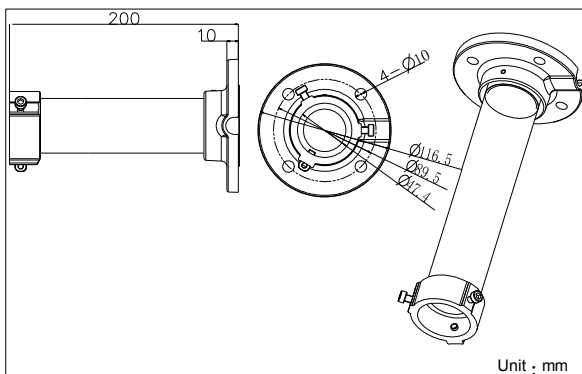
DS-1661ZJ

Montagehalterung Innen / Außen

Merkmale:

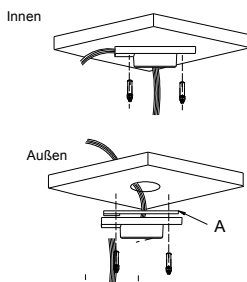
- Aluminiumlegierung mit behandelter Oberfläche
- Design für Innen / Außen
- Design- Kabeleingangsloch
- Bessere Wasserabweisung mit Gummipad-Design
- Mit Sicherheitsseil ist die Montage sicherer und komfortabel

Abmessungen:



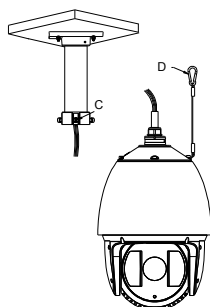
Montageschritte:

- ① Wählen Sie die entsprechende Deckenwand zum montieren, Bei der Montage im Freien, sollte ein Gummituch hinzugefügt werden



A: Wasserdichtes Gummituch

- ③ Befestigen Sie das Sicherungsseil, fädeln Sie die Leitung durch und montieren die Speed-Dome-Kamera



C: Sicherheitshaken
D: Sicherheitsseil

Artikelbezeichnung:

DS-1661ZJ



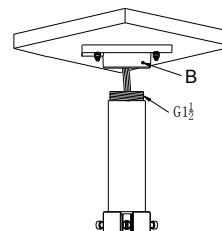
Parameter:

Model	DS-1661ZJ
Parameter	Montagehalterung Innen / Außen
Farbe	Hikvision - Weiß
Einsetzbar für	Geeignet für Speed-Dome-Montage für (nicht für DS-2AE-714)
Material	Aluminium
Maße ca.	116.5 × 200 mm
Gewicht ca.	600 g

Hinweis:

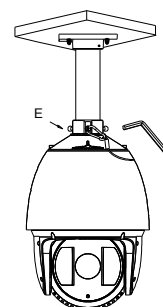
- Die Halterung sollte nach der Montage stramm anliegen
- Die Decke muss mindestens das Dreifache des Gewichts der Halterung inklusive Kamera tragen können
- Die maximale Tragkraft dieser Halterung beträgt 30KG

- ② Drehen und befestigen Sie die Rohrverschraubungen nach dem Einfädeln



B: Schraubenloch

- ④ Befestigen Sie die Befestigungsschraube



E: Befestigungsschraube

Hinweis: Bauform und Abbildung ähnlich, geringfügige Abweichungen nicht ausgeschlossen