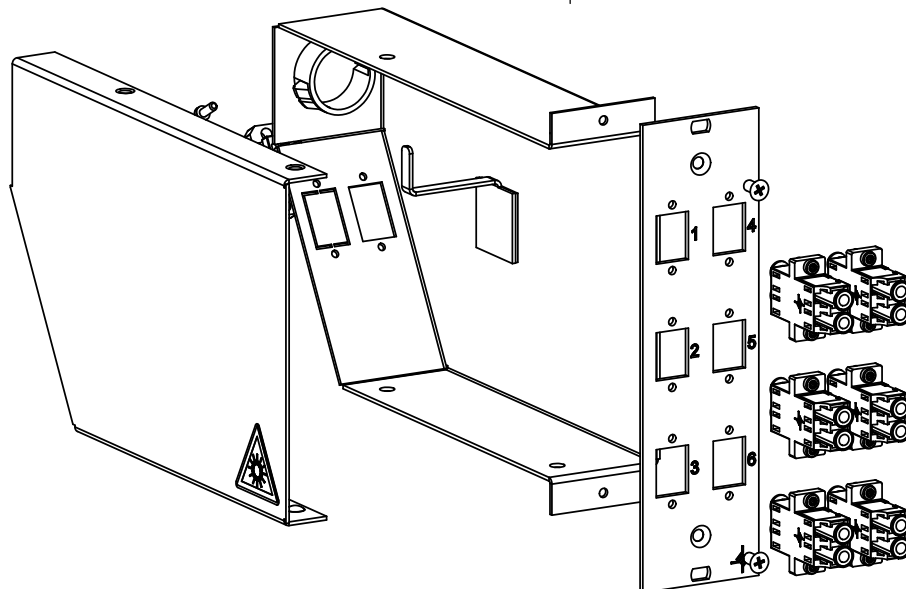
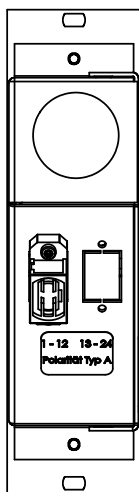
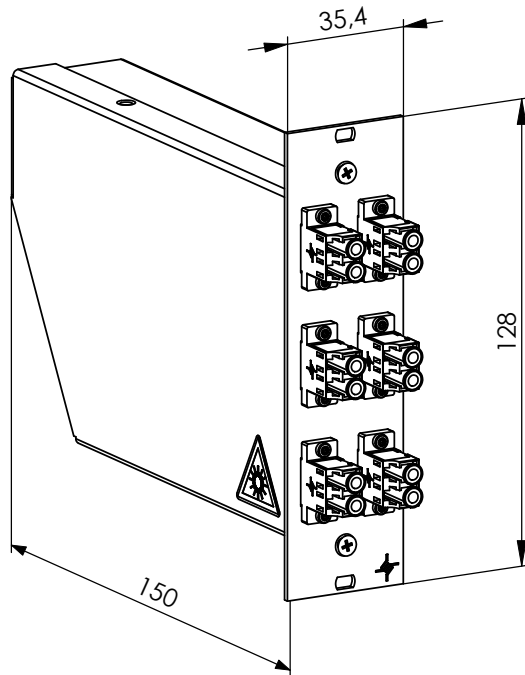

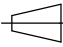


Fotot ähnlich!



Befestigungselemente je zwei Mal in Druckverschlussbeutel beigelegt



				2009	Datum/ date	Name/ name	Gewicht/ weight [g]	Oberfläche/ surface [mm²]	Werkstoff/ material	Stahlblech
				gez./ drawn	20.08.	LT				
				gepr./ appr.	05.11.	KR				
				Norm/ stand.						
Maßstab/ scale	1:2	Benennung/ title				 Telegärtner GERÄTEBAU GMBH				
		FanOut-Modul m. 6 LC-D MM OM3 türkis; 1 x MPO; m. FO-Kit								
		untol. Maße/ dim. without tolerances according to	Untert./doc. type	Zeichnungsnr./ drawing no.						
α	21847	05.05.10	LT	DIN 7168 mittel	K	H02050F4121			 Maße/ dimensions: mm	
Änd./ rev. Index	Änderungsmittellung/ revision code	Datum/ date	Name/ name		Ersatz für/ replaces			Original : DIN A4	infor-078614	
							Blatt/ sheet 1 von/ of 1			