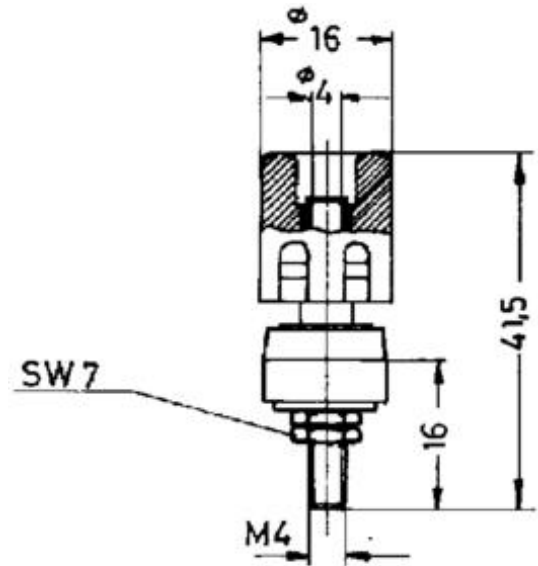
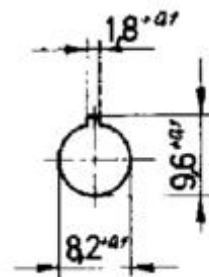


Artikelnummer: J02010B0652

Isolierungen schwarz, isolierter Einbau



Einbaumaße



Technische Attribute	
Nato-Nr.	5940-12-160-0241
Anmerkungen	Isolierungen schwarz, isolierter Einbau

Produkt-Beschreibung

Die Anschlussklemmen KL 58 und KL 65 sind Schnellverbinderklemmen, die überwiegend in Funkgeräten und deren Zusatzeinrichtungen eingesetzt werden.

Mechanische Eigenschaften	
Druckkraft KL 58	min. 15 N
Druckkraft KL65	min. 15 N
Klemmbare Leiter	Ø max. 2.5 mm
Werkstoff: Kontaktteile	CuZn38Pb1
Werkstoff: Kontaktoberfläche	Ni
Werkstoff: Isolierungen KL 58	PA
Werkstoff: Isolierungen KL 65	PA

Thermische und klimatische Eigenschaften	
Prüfklasse nach DIN IEC 60068-1	55/070/04

Elektrische Eigenschaften	
Isolationswiderstand	≥ 100 MΩ
Spannungsfestigkeit	500 Veff / 50 Hz
Betriebsstrom KL 58	max. 10 A
Betriebsstrom KL 65	max. 10 A