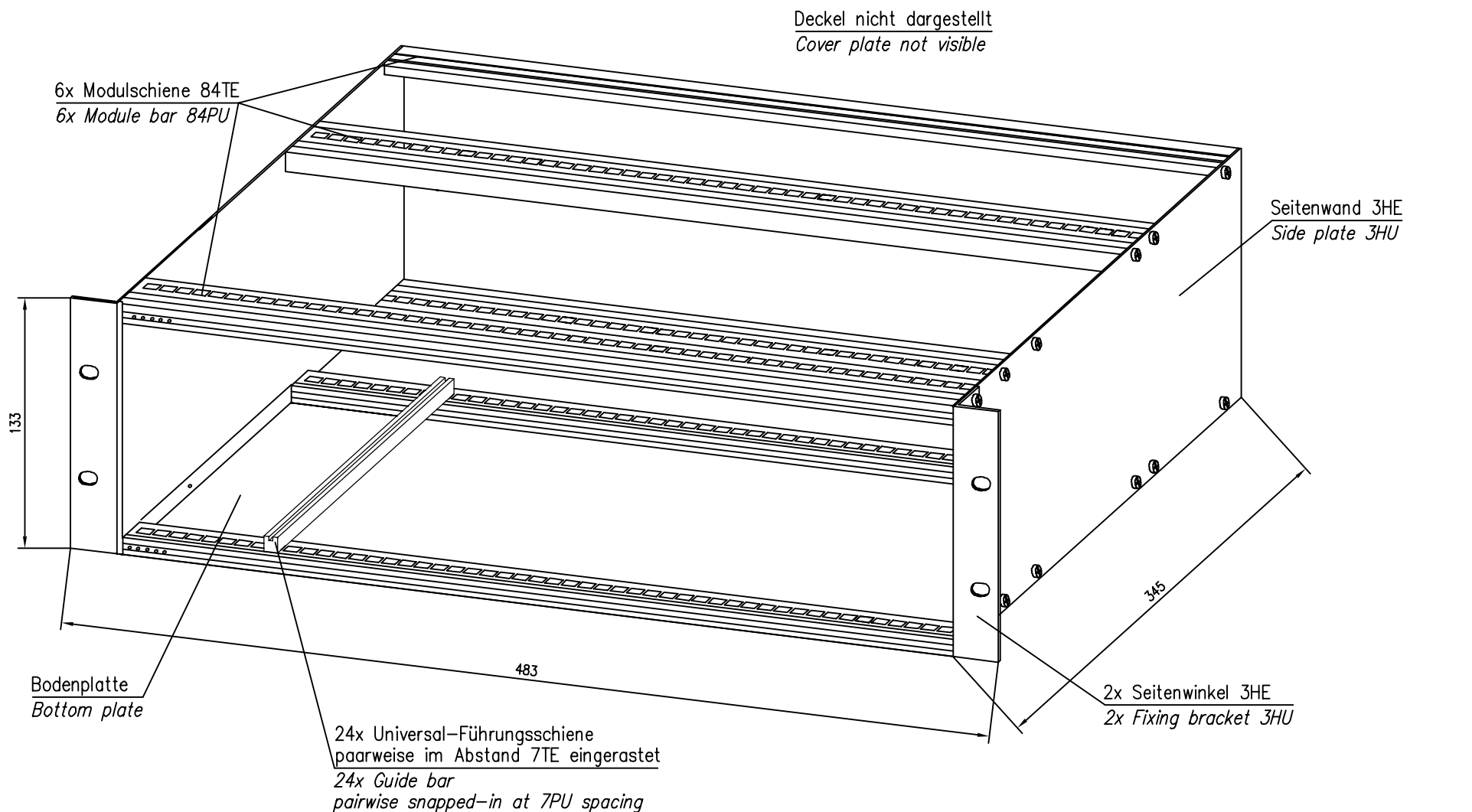


Alle Rechte vorbehalten © Telegärtner Gerätebau GmbH 01774 Hückelndorf Frauenstrasse 1 Telefon 035055/6820 Telefax 035055/6124



	a	14458	25.04.03	KR	2002	Tag	Name	Werkstoff	Aluminium
					Gez.	21.06.02	OH	Oberfläche	farblos eloxiert / anodized, transparent
					Gepr.	21.10.02	SW		
					Norm				
Änd.-Zust.	Mittlung	Tag	Name	DIN 7168 mittel	Maße ohne Toleranzang. nach	Untert.-Art	Zeichn.-Nr.	Telegärtner Gerätebau GmbH	
					1:2	K	H02032A0030		
					Ersetzt für	EWA20090-20			