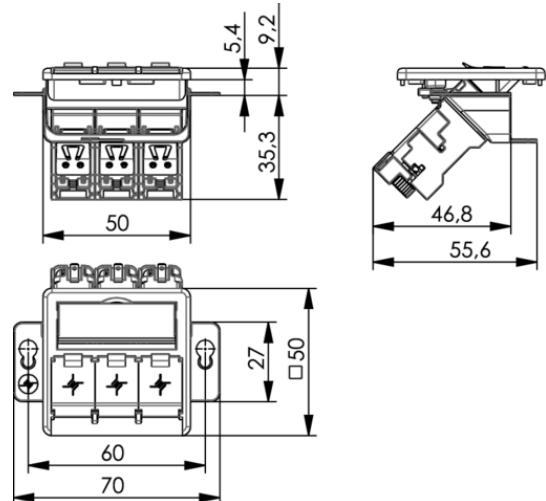


Artikelnummer: J00020A0512

designfähige Modul-Aufnahme AMJ-S flex inkl. 3 AMJ-S-Module Cat.6<sub>A</sub> T568A



Technische Attribute	
Kurzbezeichnung	designfähige Modul-Aufnahme AMJ-S 3-fach UP/50 flex
Ausführung	Modulträger inkl. 3 AMJ-S Module Cat.6 <sub>A</sub> T568A, kombinierbar mit Abdeckungen diverser Schalterprogramm-Hersteller*
Anmerkungen	für Brüstungskanal und Unterflur, nicht für Unterputz-Einbau in 58er Becher; 45° Auslass
Serie	AMJ-S