

## Blitzimpulszähler LSC-A



LSC-A



LSC-A

LSC-A/DIN

### Information

Der Blitzimpulszähler LSC-A zeichnet jeden Impulsstrom größer 0,5 kA auf und ist aufgrund seiner hohen Schutzart IP67 inner- wie außerhalb von Gebäuden einsetzbar. Der LSC-A kann auf drei verschiedene Arten montiert werden: Auf einer 35mm DIN-Hutschiene, auf Bandstahl als auch direkt auf der Ableitung.

Der Blitzimpulszähler LSC-A ist nach DIN EN 62561-6 geprüft und bietet eine einfache Möglichkeit zur Zählung und Überwachung von Blitzströmen in Blitzschutzanlagen.

Durch die kontinuierliche Überwachung lassen sich vorbeugende Wartungsarbeiten besser koordinieren und mögliche Schäden einfacher finden.

### Besonderheiten

- Blitzimpulszähler
- Für Blitzschutzsysteme bzw. Ableitungen und Blitzstromableiter Typ 1
- Schutzart IP67  
Innerhalb- oder außerhalb von Gebäuden einsetzbar
- Erfüllt die Norm EN 62561-6
- Zur Einfachen Montage auf Bandstahl, Runddraht oder Hutschiene geeignet



## Blitzimpulszähler LSC-A

### Technische Daten

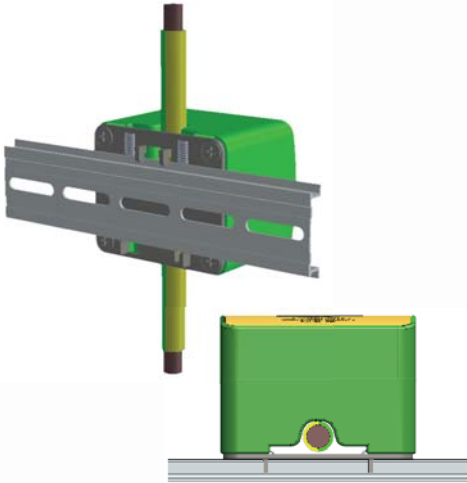
CITEL Artikel Bezeichnung		LSC-A
Beschreibung		Blitzimpulszähler / Außen- und Innenbereich
Min. Stromstärke	$I_{tc}$	0,5 kA
Max. Impulsstrom	$I_{mcw}$ (8/20)	100 kA
Max. Impulsstrom	$I_{mcw}$ (10/350)	100 kA
Max. Ereignis Anzeige auf Display		999999
Optische Anzeige		LCD
Gewicht		0,14 kg
Schutzart		IP67
Gehäusewerkstoff		Polycarbonat
Stromversorgung		Interne Batterie
Lebenserwartung		> 10 Jahre
Montage auf		LSC-A/DIN: DIN-Hutschiene (35mm), LSC-A: Bandstahl (30x2mm) oder Runddraht (Ø 10-16mm), PE-Leitung
Prüfnormen		
DIN EN 62561-6	Deutschland	Anforderungen an Blitzzähler
NF EN 62561-6	Frankreich	Exigences pour les compteurs de coups de foudre
EN 62561-6	Europe	Requirements for lightning strike counters
Artikel Nummer		
LSC-A		790121
LSC-A/DIN		790122



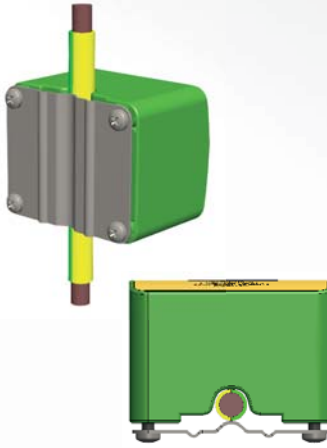
## Blitzimpulszähler LSC-A

### Installation

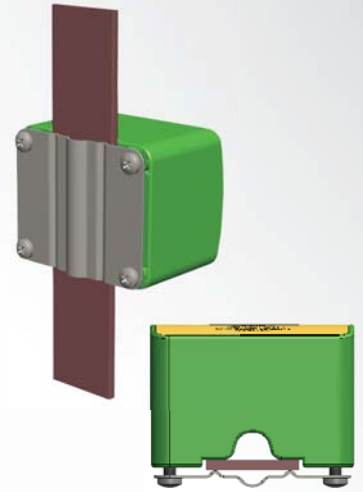
DIN-Hutschienenmontage  
Ableitung / PE-Leiter Ø10-16mm



Ableitung / Runddraht Ø10-16mm



Ableitung / Bandstahl 30x2mm



### Maßbild

