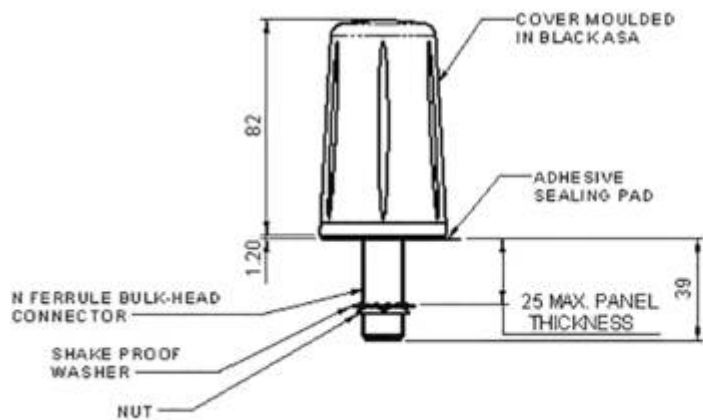
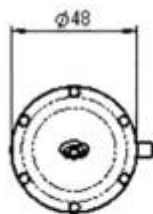


| Produkt | Beschreibung | Bild | Artikelnummer | EAN Code | | |
|---------------------------------|---|--|---------------|---------------|--|--|
| WB 14 | WLAN Rundstrahlantenne zur Festmontage für 2,4 und 5,8GHz Gewinn:4/5dBi,Anschlusskabel: 0Mtr. Anschlusstecker: N Buchse (f) Höhe: 82mm,Durchmesser: 48mm |  | 103184 | 4021064031843 | | |
| WB 15 | LTE Rundstrahlantenne zur Festmontage für 2G/3G/4G Im montierten Zustand ist die Antenne IP67. Frequenzbereich: 2G/3G/4G 698-960 / 1710-2700 Mhz Gewinn:4dBi,Anschlusskabel: 0Mtr. Anschlusstecker: N Buchse (f),Höhe: 82mm Durchmesser: 48mm |  | 103185 | 4021064031850 | | |
| WB 16 5 Mtr. Kabel | LTE Wand/Mastantenne 2G/3G/4G 5 Mtr. Kabel,LTE Rundstrahlantenne zur Wand oder Mastbefestigung.Die Antenne eignet sich für M2M Anwendungen. Im montierten Zustand ist die Antenne IP67. Frequenzbereich: 2G/3G/4G 698-960 / 1710-2700 Mhz,Gewinn:4dBi Anschlusskabel: 5 Mtr. Anschlusstecker: SMA Stecker (m) Höhe: 82mm,Durchmesser: 48 |  | 103186 | 4021064031867 | | |
| WB 17 0,5Mtr. Kabel | LTE Wand/Mastantenne 2G/3G/4G 5 Mtr. Kabel,LTE Rundstrahlantenne zur Wand oder Mastbefestigung.Die Antenne eignet sich für M2M Anwendungen. Im montierten Zustand ist die Antenne IP67. Frequenzbereich: 2G/3G/4G 698-960 / 1710-2700 Mhz,Gewinn:4dBi Anschlusskabel: 0,5 Mtr. Anschlusstecker: SMA Stecker (m) Höhe: 82mm,Durchmesser: 48 |  | 103187 | 4021064031874 | | |
| WB 18 Deckenantenne LTE/WLAN | Deckenantenne 2-7dBi 698-960MHz,1500-6000MHz Frequenz,698-960MHz / 1500-6000MHz,Gewinn,2dBi@698-960MHz,5dBi@1710-2170MHz,7dBi@2200-6000Hz,Strahlungsmuster: Omni-direktional Widerstand: 50 OHM,max. Eingangsleistung: 50W,Höhe: 93mm,Durchmesser: 205mm,Farbe: weiß Material,Feuerfester und UV-beständiger ABS Kunststoff,Aluminium Base,Befestigung 3x4,5mm Befestigungslöcher und/oder N-Buchse Befestigungsrad,Anschluss,N Buchse (f) |  | 103188 | 4021064031881 | | |
| WB 19 LTE Richtantenne | LTE Richtantenne 2G/3G/4G 9dBi Gewinn Richtantenne für 2G/3G/4G Anwendungen mit 9 dBi Gewinn Technische Daten: Frequenzbereich: 698-960, 1710-2700MHz • VSWR: 2:1, • Gewinn: 9 dBi • Abmessungen: 93 x 93 x 25 (mm) • Antennenanschluss: N Stecker (m)Lieferumfang: Standfuß, Wand-/Mastbefestigung |  | 103189 | 4021064031898 | | |



ISO VIEW