



KERN & Sohn GmbH

Ziegelei 1

D-72336 Balingen

E-Mail: info@kern-sohn.com

Tel: +49-[0]7433- 9933-0

Fax: +49-[0]7433-9933-149

Internet: www.kern-sohn.com

Montageanleitung Grubenrahmen

KERN

Version 2.3

02/2016

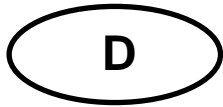
D

BFS-A03N / A04N / A08N / BFN-A02



Abbildung ähnlich

BFS-A03N/A04N/A08N/BFN-A02-IA-d-1623



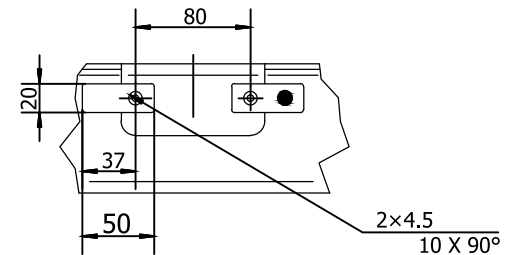
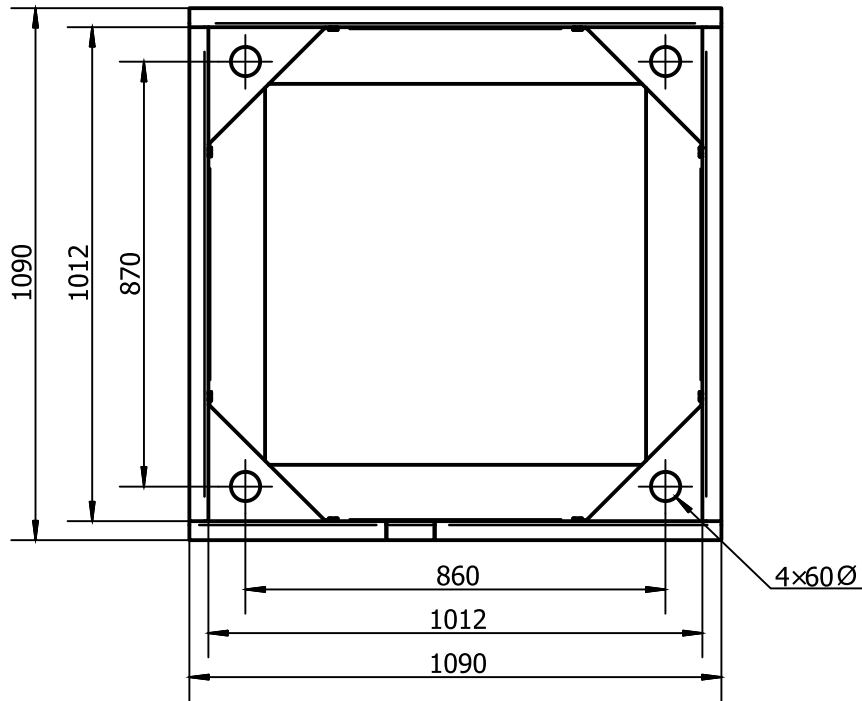
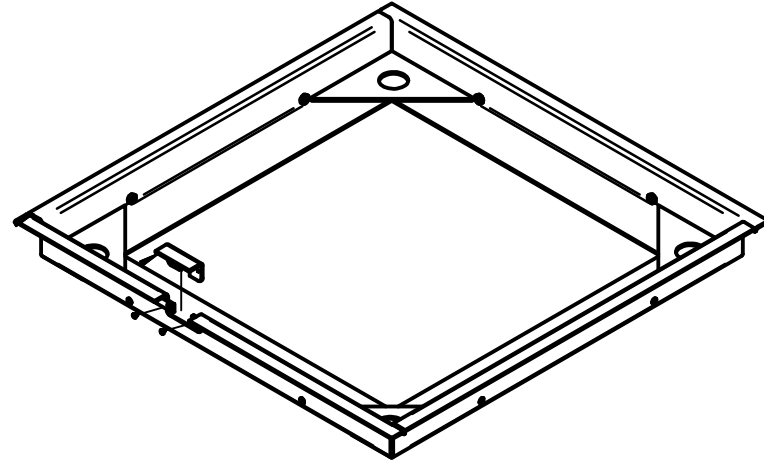
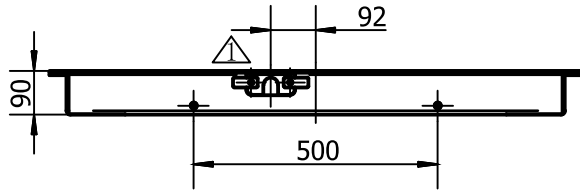
KERN BFS-A03N/A04N/A08N/BFN-A02

Version 3.4 02/2016

Montageanleitung Grubenrahmen

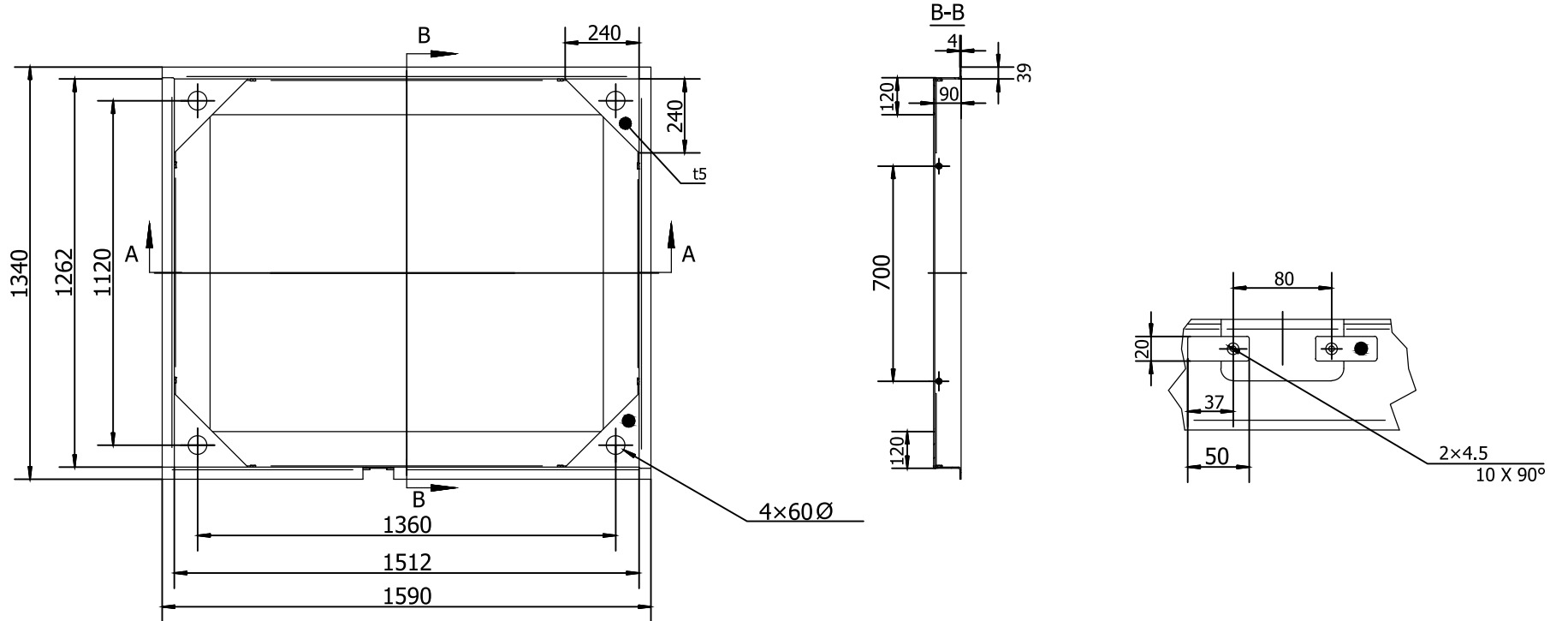
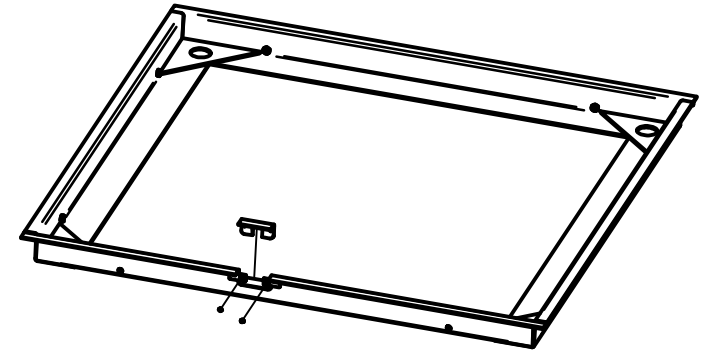
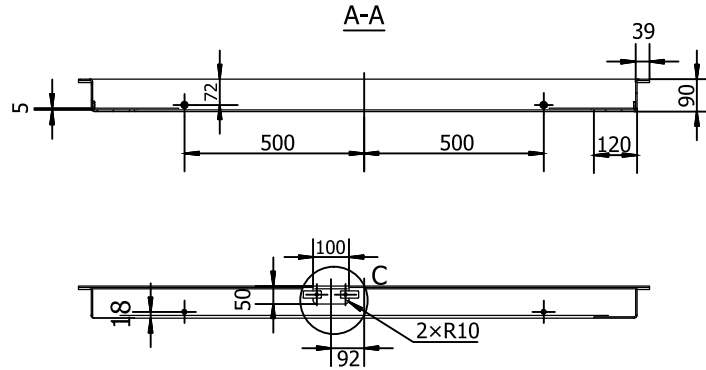
Inhaltsverzeichnis

1.	BFS-A03N Vermaßung	3
2.	BFS-A04, BFN-A02 Vermaßung	4
3.	BFS-A08 Vermaßung	5
4.	Seitenansicht Grubenrahmen	6



Seite 4
 BFS-A04N - Stahl lackiert
 BFN-A02N - Edelstahl

Plattformgröße 1590 x 1340



Seite 5
BFS-A08N

Stahl lackiert
Plattformgröße: 1590 x 1590

