



KERN & Sohn GmbH

Ziegelei 1

D-72336 Balingen

E-Mail: info@kern-sohn.com

Tel: +49-[0]7433- 9933-0

Fax: +49-[0]7433-9933-149

Internet: www.kern-sohn.com

Installationsanleitung U-Wägebrücke

KERN KFU

Version 1.1

05/2012

D



KFU-IA-d-1211



KERN KFU

Version 1.1 05/2012

Installationsanleitung U-Wägebrücke

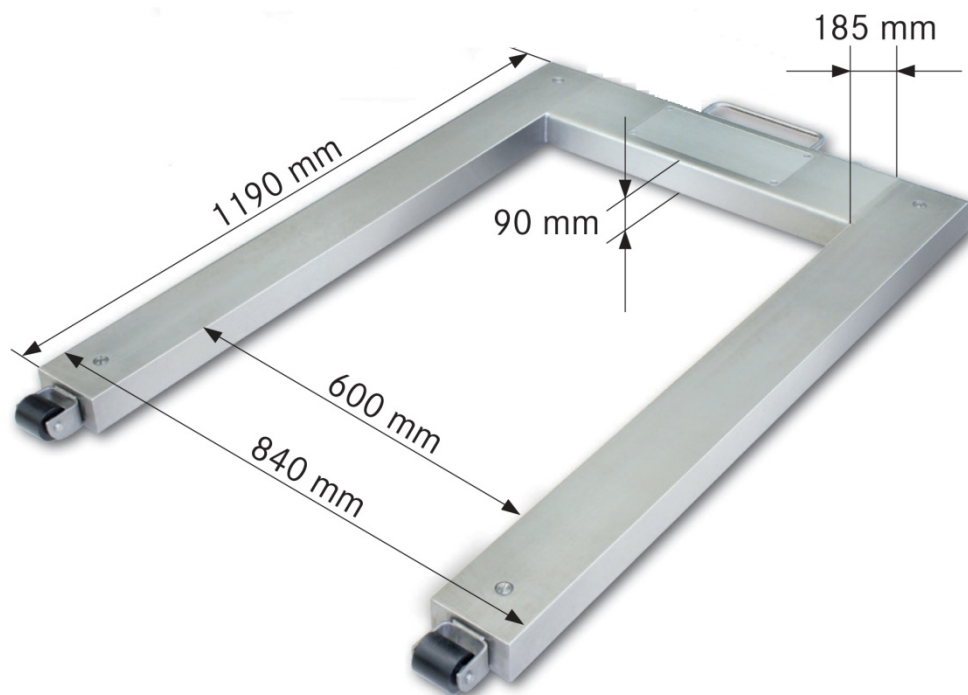
Inhaltsverzeichnis

1	Technische Daten	3
2	Geräteübersicht	4
3	Grundlegende Hinweise (Allgemeines)	5
3.1	Dokumentation	5
3.2	Bestimmungsgemäße Verwendung	5
3.3	Sachwidrige Verwendung.....	5
3.4	Gewährleistung.....	5
3.5	Prüfmittelüberwachung	6
4	Grundlegende Sicherheitshinweise	6
4.1	Hinweise in der Betriebsanleitung beachten.....	6
4.2	Ausbildung des Personals	6
5	Transport und Lagerung	6
5.1	Kontrolle bei Übernahme.....	6
5.2	Verpackung/Rücktransport	6
6	Auspacken, Aufstellung und Inbetriebnahme	7
6.1	Aufstellort, Einsatzort	7
6.2	Auspacken und Aufstellen	8
7	Betrieb	9
7.1	Betriebsgrenzen	9
7.2	Wägesystem beladen/entladen	10
8	Wartung, Instandhaltung, Entsorgung	11
8.1	Tägliche Kontrollen	11
8.2	Reinigung	11
8.3	Wartung, Instandhaltung	11
8.4	Entsorgung	11
8.5	Kleine Pannenhilfe	12
9	Serviceunterlagen	13
9.1	Übersicht, Einstellvorschrift, Toleranzen	13
9.2	Prüfen und Justieren der Eckenlast	14
10	Preload / Deadload settings	16

1 Technische Daten

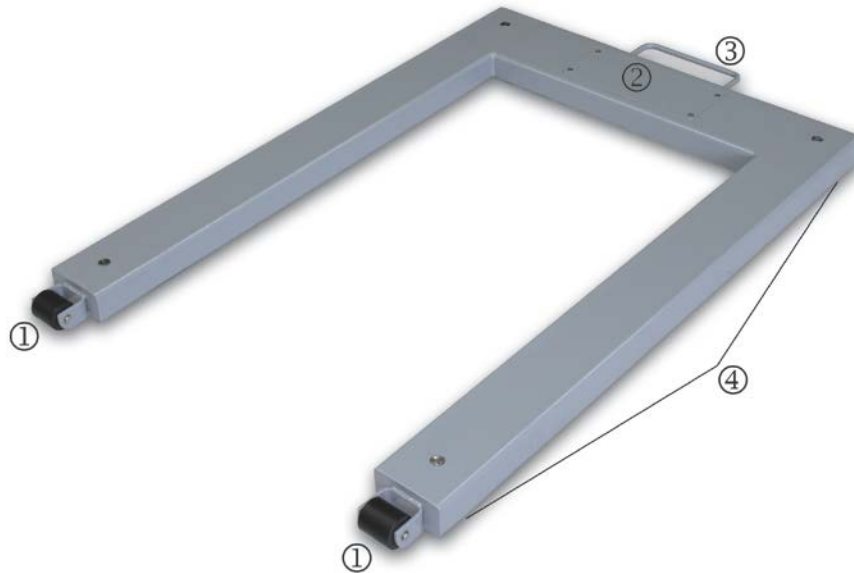
Modell	Wägeber eich Max kg	Ables- barkeit d g	Eichwert e g	Mind.- last Min kg	Vorlast additiv kg	Kabel- länge ca. m	Nettoge- wicht ca. kg
Stahl lackiert							
KFU 600V20M	600	200	200	4	120	5	41
KFU 1500V20M	1500	500	500	10	300	5	41
Edelstahl							
KFU 600V30M	600	200	200	4	120	5	42
KFU 1500V30M	1500	500	500	10	300	5	42

Abmessungen:



2 Geräteübersicht

Es gibt zwei Ausführungen der U-Wägebrücke, Stahl lackiert (_V20) und Edelstahl (_V30).



- ① Rollen zum bequemen Transport
- ② Abdeckung Anschlussbox
- ③ Haltegriff zum bequemen Transport
- ④ Schwingende Wägezellenfüße und Wägezellen

3 Grundlegende Hinweise (Allgemeines)

3.1 Dokumentation

Diese Installationsanleitung enthält alle Angaben zur Aufstellung und Inbetriebnahme der U-Wägebrücken KERN KFU.

In Kombination mit einem Anzeigergerät, nachfolgend als Wägesystem bezeichnet, ist die Bedienung und Konfiguration der Anleitung des Anzeigergerätes zu entnehmen.

3.2 Bestimmungsgemäße Verwendung

Die KERN KFU ist ausgelegt für das Wägen von Euro-Paletten und Behältern mit den Abmessungen von Euro-Paletten. Sie ist zur Verwendung als „nicht selbsttätige Waage“ vorgesehen. Nach Erreichen eines stabilen Wägewertes kann der Wägewert abgelesen werden.

3.3 Sachwidrige Verwendung

Keine Dauerlast auf der Wägebrücke belassen. Diese kann das Messsystem beschädigen.

Stöße und Überlastungen des Wägesystems über die angegebene Höchstlast (Max), abzüglich einer eventuell bereits vorhandenen Taralast, unbedingt vermeiden. Das Wägesystem könnte hierdurch beschädigt werden.

Niemals in explosionsgefährdeten Räumen betreiben. Die Serienausführung ist nicht Ex-geschützt.

Das Wägesystem darf nicht konstruktiv verändert werden. Dies kann zu falschen Wägergebnissen, sicherheitstechnischen Mängeln sowie der Zerstörung des Wägesystems führen.

Das Wägesystem darf nur gemäß den beschriebenen Vorgaben eingesetzt werden. Abweichende Einsatzbereiche/Anwendungsgebiete sind von KERN schriftlich freizugeben.

3.4 Gewährleistung

Gewährleistung erlischt bei

- Nichtbeachten unserer Vorgaben in der Betriebsanleitung
- Verwendung außerhalb der beschriebenen Anwendungen
- baulichen Veränderungen des Gerätes
- mechanischer Beschädigung und Beschädigung durch Medien, Flüssigkeiten
- natürlichem Verschleiß und Abnutzung
- nicht sachgemäße Aufstellung oder elektrische Installation
- Überlastung des Messsystems

3.5 Prüfmittelüberwachung

Im Rahmen der Qualitätssicherung müssen die messtechnischen Eigenschaften des Wägesystems und eines eventuell vorhandenen Prüfgewichtes in regelmäßigen Abständen überprüft werden. Der verantwortliche Benutzer hat hierfür ein geeignetes Intervall sowie die Art und den Umfang dieser Prüfung zu definieren. Informationen bezüglich der Prüfmittelüberwachung von Wägesystemen sowie der hierfür notwendigen Prüfgewichte sind auf der KERN- Homepage (www.kern-sohn.com) verfügbar. In seinem akkreditierten DKD- Kalibrierlaboratorium können bei KERN schnell und kostengünstig Prüfgewichte und Wägesysteme kalibriert werden (Rückführung auf das nationale Normal).

4 Grundlegende Sicherheitshinweise

4.1 Hinweise in der Betriebsanleitung beachten



Betriebsanleitung vor der Aufstellung und Inbetriebnahme sorgfältig durchlesen, selbst dann, wenn Sie bereits über Erfahrungen mit KERN-Waagen verfügen.

4.2 Ausbildung des Personals

Das Gerät darf nur von geschulten Mitarbeitern bedient und gepflegt werden. Die Installation eines Anzeigegerätes darf nur von einer Fachkraft mit fundierten Kenntnissen im Umgang mit Waagen erfolgen.

5 Transport und Lagerung

5.1 Kontrolle bei Übernahme

Überprüfen Sie bitte die Verpackung sofort beim Eingang sowie das Gerät beim Auspacken auf eventuell sichtbare äußere Beschädigungen.

5.2 Verpackung/Rücktransport



- ⇒ Alle Teile der Originalverpackung für einen eventuell notwendigen Rücktransport aufbewahren.
- ⇒ Für den Rücktransport ist nur die Originalverpackung zu verwenden.
- ⇒ Vor dem Versand alle angeschlossenen Kabel und losen/beweglichen Teile trennen.
- ⇒ Evt. vorgesehene Transportsicherungen wieder anbringen.
- ⇒ Alle Teile gegen Verrutschen und Beschädigung sichern.

6 Auspacken, Aufstellung und Inbetriebnahme

6.1 Aufstellort, Einsatzort

Die U-Wägebrücken sind so konstruiert, dass unter den üblichen Einsatzbedingungen zuverlässige Wägeergebnisse erzielt werden.

Exakt und schnell arbeiten Sie, wenn Sie den richtigen Standort für Ihr Wägesystem wählen.

Beachten Sie deshalb am Aufstellort folgendes:

- Wägesystem auf eine stabile, gerade Fläche stellen.
Das Fundament am Aufstellort muss das Gewicht des Wägesystems sowie das Gewicht der maximalen Belastung tragen können.
- Extreme Wärme sowie Temperaturschwankungen z.B. durch Aufstellen neben der Heizung oder direkte Sonneneinstrahlung vermeiden.
- Wägesystem vor direktem Luftzug durch geöffnete Fenster und Türen schützen.
- Erschütterungen während des Wägens vermeiden.
- Wägesystem vor hoher Luftfeuchtigkeit, Dämpfen und Staub schützen.
- Das Gerät nicht über längere Zeit starker Feuchtigkeit aussetzen. Eine nicht erlaubte Betauung (Kondensation von Luftfeuchtigkeit am Gerät) kann auftreten, wenn ein kaltes Gerät in eine wesentlich wärmere Umgebung gebracht wird. Akklimatisieren Sie in diesem Fall das vom Netz getrennte Gerät ca. 2 Stunden bei Raumtemperatur.
- Statische Aufladung von Wägegut, Wägebehälter vermeiden.
- Wägesystem nicht an die Wand lehnen.
- Wägesystem bei Belastung nicht bewegen.
- Chemikalien (z.B. Flüssigkeiten oder Gase), welche das Wägesystem innen oder außen angreifen und beschädigen können, sind fernzuhalten.
- IP-Schutz des Gerätes einhalten.

Beim Auftreten von elektromagnetischen Feldern (z.B. durch Mobiltelefone oder Funkgeräte), bei statischen Aufladungen sowie bei instabiler Stromversorgung sind große Anzeigeabweichungen (falsche Wägeergebnisse) möglich. Der Standort muss dann gewechselt oder die Störquelle beseitigt werden.

6.2 Auspacken und Aufstellen



VORSICHT
Gefahr für den Rücken!

Das Wägesystem ist relativ schwer. Stets eine entsprechende Hebevorrichtung verwenden, um sie aus der Verpackung zu heben oder an den erforderlichen Aufstellungsort zu transportieren

Auspacken:

- ⇒ Außenverpackung entfernen.
- ⇒ Wägesystem vom Verpackungsmaterial abheben, siehe Vorsichtshinweis.
- ⇒ Wägesystem sichern, damit es nicht herunterfallen kann, wenn es angehoben wird.
- ⇒ Sicherstellen, dass der Verpackungsinhalt komplett ist.

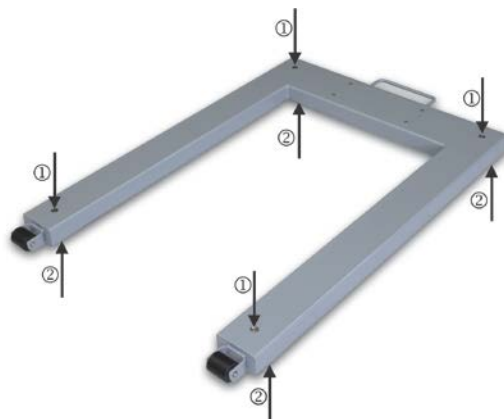
Lieferumfang:

- U-Wägebrücke mit montiertem Anschlusskabel
- 4 Wägezellenfüße
- Betriebsanleitung

Aufstellen:

Sicherstellen, dass die Oberfläche des Aufstellortes, besonders im Bereich der Wägezellenfüße eben ist. Kleine Höhenunterschiede können durch Justierung der Wägezellenfüße ausgeglichen werden.

- ⇒ Vor dem endgültigen Abstellen die 4 Wägezellenfüße einbauen. Zum Transportieren Handgriff anheben und auf den Transportrollen rollen.
- ⇒ Wägesystem abstellen und überprüfen, ob es eben positioniert ist und alle 4 Füße den Boden berühren. Abdeckungsschraube entfernen und durch Drehen der Justierschraube an den 4 Wägezellen ggf. Einstellungen vornehmen.



- ① Position Justierschraube der Wägezellenfüße
- ② Position Wägezelle

- ⇒ Darauf achten, dass das Anschlusskabel während des Anhebens und Aufstellens nicht gequetscht oder beschädigt wird.

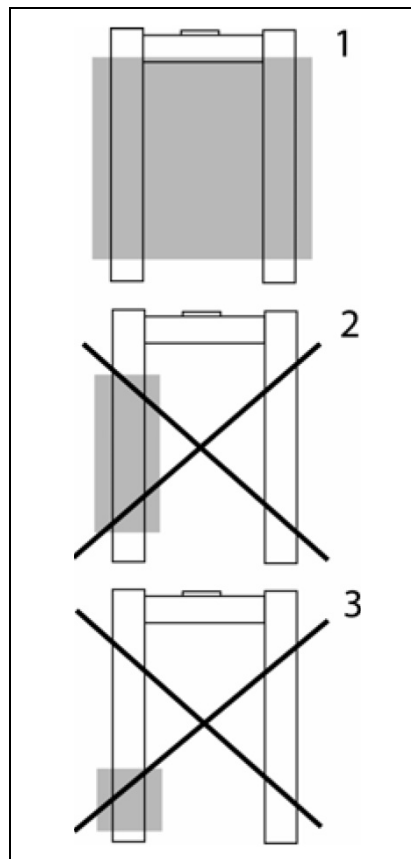
7 Betrieb

Informationen über

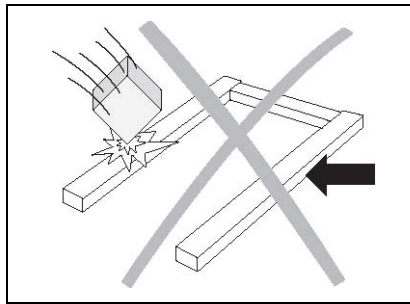
- **Netzanschluss**
Die Stromversorgung erfolgt über das Verbindungskabel des Anzeigeegerätes.
- **Erstinbetriebnahme**
- **Anschluss von Peripheriegeräten**
- **Justierung, Linearisierung und Eichung**
Eichfähig ist nur die komplette Waage, d. h. U-Wägebrücke in Verbindung mit einem geeigneten Anzeigeegerät.

und den ordnungsmäßigen Betrieb finden Sie in der Betriebsanleitung, die im Lieferumfang des Anzeigeegerätes enthalten ist.

7.1 Betriebsgrenzen



Die U-Wägebrücke ist ausgelegt für eine gleichmäßig verteilte Last



- Fallende Lasten, Schockbelastungen und seitliche Stöße vermeiden.
- Die Gabeln des Gabelstaplers dürfen die Palette oder die Waage während der Wägung nicht berühren.
- Die Waage keinesfalls bewegen, wenn sie beladen ist.

7.2 Wägesystem beladen/entladen

- ⇒ Die Last mit einem Palettenhubwagen, Kran oder Gabelstapler auf der Waage platzieren. Sicherstellen, dass die Last nicht schwingt, wenn sie auf der Waage platziert wird.
- ⇒ Die Last zuerst mindestens 10 cm über die Waage anheben, bevor sie entfernt oder neu positioniert wird.

8 Wartung, Instandhaltung, Entsorgung



Vor allen Wartungs-, Reinigungs- und Reparaturarbeiten das Gerät von der Betriebsspannung trennen.

8.1 Tägliche Kontrollen

- ⇒ Sicherstellen, dass alle 4 FüÙe den Boden berühren.
- ⇒ Sicherstellen, dass das Verbindungskabel zum Anzeigegerät und das Netzan-schlusskabel des Anzeigegerätes nicht beschädigt sind.
- ⇒ Sicherstellen, dass die Waage frei von Verschmutzungen ist, insbesondere un-ter den Kanten der Waage.

8.2 Reinigung

- ⚠ Korrosionsauslösende Substanzen regelmäßig entfernen.
- ⚠ IP-Schutz einhalten.
- ⚠ Wasser- oder Dampfstrahl nicht auf die Wägezellen richten.

U-Wägebrücke, Stahl lackiert

- ⇒ Wägesystem mit einem weichen und mit einem milden Reinigungsmittel ge-tränkten Lappen reinigen. Darauf achten, dass keine Flüssigkeit in das Gerät eindringt. Mit einem trockenen, weichen Tuch nachreiben.

U-Wägebrücke, Edelstahl

- ⇒ Edelstahlteile mit einem weichen und mit einem für Edelstahl geeigneten Reini-gungsmittel getränkten Lappen reinigen.
- ⇒ Für Edelstahlteile keine Reinigungsmittel verwenden, die Natronlauge, Essig-, Salz-, Schwefel-, oder Zitronensäure enthalten.
- ⇒ Keine Metallbürsten oder Putzschwämme aus Stahlwolle verwenden, da dies Oberflächenkorrosion verursacht.

8.3 Wartung, Instandhaltung

- ⇒ Das Gerät darf nur von geschulten und von KERN autorisierten Servicetechni- kern geöffnet werden.
- ⇒ Sicherstellen, dass das Wägesystem regelmäßig kalibriert wird, s. Kap. Prüfmit- telüberwachung.

8.4 Entsorgung

- ⇒ Die Entsorgung von Verpackung und Gerät ist vom Betreiber nach gültigem na- tionalem oder regionalem Recht des Benutzerortes durchzuführen.

8.5 Kleine Pannenhilfe

Bei einer Störung im Programmablauf sollte die Waage kurz ausgeschaltet und vom Netz getrennt werden. Der Wägevorgang muss dann wieder von vorne begonnen werden.

Hilfe:

Störung

Die Gewichtsanzeige ändert sich fortwährend

Mögliche Ursache

- Luftzug/Luftbewegungen
- Vibrationen
- Die Wägebrücke hat Berührung mit Fremdkörpern.
- Elektromagnetische Felder / Statische Aufladung (anderen Aufstellungsort wählen / falls möglich störendes Gerät ausschalten)

Das Wägeergebnis ist offensichtlich falsch

- Keine Nullanzeige bei entlasteter Waage
- Die Justierung stimmt nicht mehr.
- Es herrschen starke Temperaturschwankungen.
- Die Waage steht nicht eben.
- Elektromagnetische Felder / Statische Aufladung (Anderen Aufstellungsort wählen / falls möglich, störendes Gerät ausschalten)

Beim Auftreten anderer Fehlermeldungen Waage aus- und nochmals einschalten. Bleibt Fehlermeldung erhalten, Hersteller benachrichtigen.

9 Serviceunterlagen

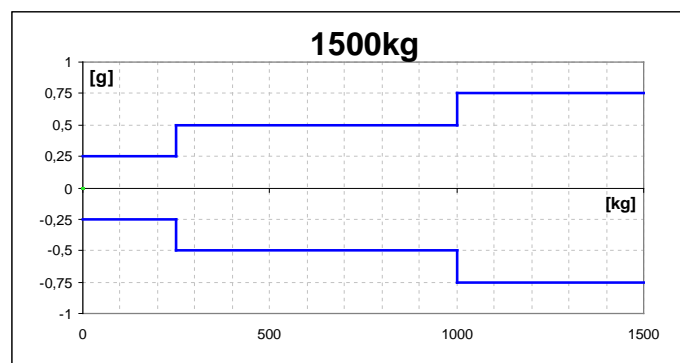
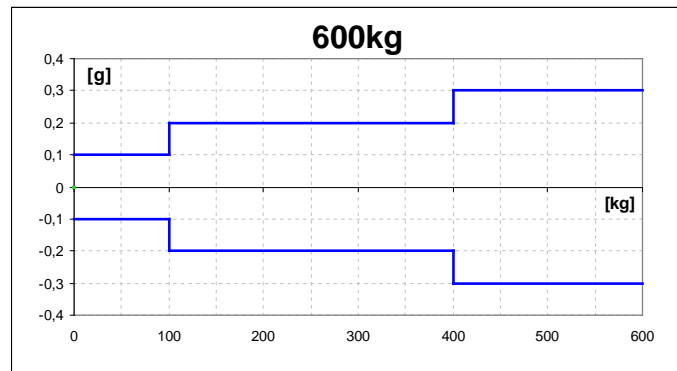
- i** • Dieses Kapitel ist nur für einen Waagen-Fachmann vorgesehen!
- Die Wägebürcken sind in DMS-Sensortechnologie ausgeführt, an jeder Ecke befindet sich eine DMS-Wägezelle.
- Die Analog-Digital-Wandlung findet im Anzeigegerät statt. Dort werden auch alle waagen- und länderspezifischen Daten gespeichert.

9.1 Übersicht, Einstellvorschrift, Toleranzen

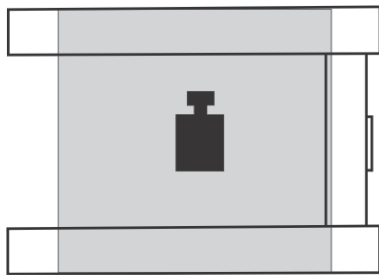
Prüf- und Einstellvorschrift:

Kapazität	600 kg	1500 kg
Ablesbarkeit	200 g	500 g
Min	4 kg	10 kg
Max	600 kg	1500 kg
1/3 Eckenlast	200 kg	500 kg
Toleranz	200 g	500 g

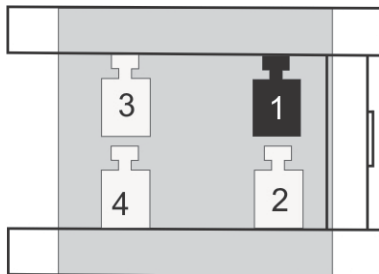
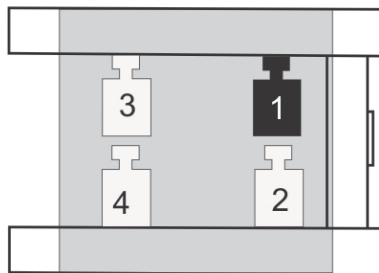
Eichdaten und Toleranzen nach OIML:



9.2 Prüfen und Justieren der Eckenlast



0.00 kg



Prüfen der Eckenlast

- Palette auflegen
- Prüfungsgewichte mittig auf die Palette stellen und tarieren.
- Waage zeigt -0- an.
- Prüfungsgewichte nacheinander an allen 4 Ecken aufstellen, Reihenfolge 1, 2, 3, 4 beachten..
- Abweichungen werden jetzt mit Vorzeichen angezeigt, Werte notieren. Liegen Abweichungen vor, die sich außerhalb der Toleranzen (s. Kap. 9.1) befinden, ist eine Justierung erforderlich.

Justieren der Eckenlast

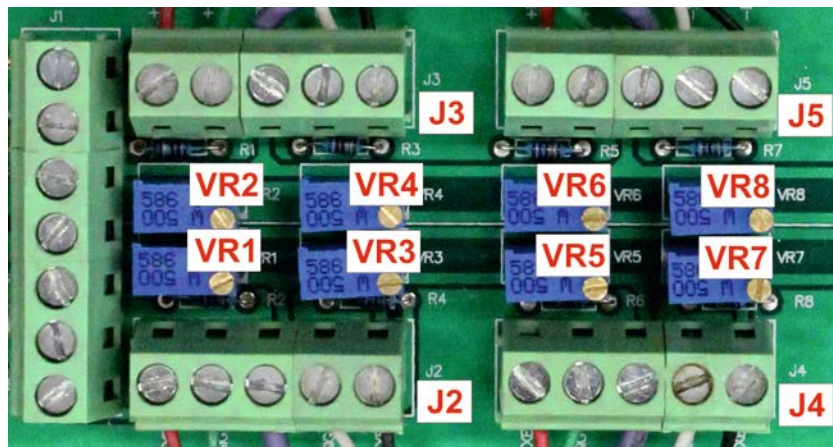
Vorbereitung:

- Zur besseren Kontrolle über die Veränderungen, die sich während der Justierung ergeben, im Konfigurationsmenü höchste Ablesbarkeit für Kontrollzwecke anwählen.
- Anschlussbox öffnen

Justierregel:

Die Ecke (Wägezelle) mit der größten Minusabweichung muss zu Null gesetzt werden. Diese Ecke auch nach mehrmaligen Justierdurchgängen nicht verstellen.

Justierung am Analogprint



Die Justierung der Wägezelle J2 erfolgt am Potentiometerpaar VR1 und VR2.
Die Justierung der Wägezelle J3 erfolgt am Potentiometerpaar VR3 und VR4.
Die Justierung der Wägezelle J4 erfolgt am Potentiometerpaar VR5 und VR6.
Die Justierung der Wägezelle J5 erfolgt am Potentiometerpaar VR7 und VR8.
Wert erhöhen nach rechts drehen, Wert verringern nach links drehen.

10 Preload / Deadload settings

Platform type	Platform dimension (mm)	Loadce II	TC	Class	Max	E _{max}	E _{min}	Y	n	Dead-load	T _{min}	T _{max}	Z	Cable-
		Typ	Nr.		Preload	-1	-4		-3	(kg)	-5	-6	oder	length
					(kg)	(kg)	(g)						DR	(m)
Stahl lackiert														
KFU 600V20M	840 x 1190	H8C	D09-03.19	C3	0	500kg	0	10000	3000	33kg	-10	40	3000	5
KFU 1500V20M	840 x 1190	SQB	TC6911	C3	0	1000kg	0	10000	3000	33kg	-10	40	3000	5
Edelstahl														
KFU 600V30M	840 x 1190	H8C	D09-03.19	C3	0	500kg	0	10000	3000	38kg	-10	40	3000	5
KFU 1500V30M	840 x 1190	SQB	TC6911	C3	0	1000kg	0	10000	3000	38kg	-10	40	3000	5