



TOOLCRAFT



ⓓ Bedienungsanleitung

Heißklebepistole 11 mm

Best.-Nr. 1553631

Bestimmungsgemäße Verwendung

Das Produkt dient zum Schmelzen geeigneter Klebesticks. Mit dem flüssigen heißen Klebstoff lassen sich folgende Materialien miteinander verbinden: Holz, Plastik, Schaumstoff, Textilien, Karton, Kacheln, Keramik, etc. Der Klebstoff kann auch zum Verschließen von Löchern oder zum Abdichten von Fugen benutzt werden.

Dieses Produkt ist nur für den privaten Einsatz im häuslichen Bereich bestimmt.

Eine Verwendung ist nur in geschlossenen Räumen, also nicht im Freien erlaubt. Der Kontakt mit Feuchtigkeit, z.B. im Badezimmer u.ä. ist unbedingt zu vermeiden.

Aus Sicherheits- und Zulassungsgründen dürfen Sie das Produkt nicht umbauen und/oder verändern. Falls Sie das Produkt für andere Zwecke verwenden, als zuvor beschrieben, kann das Produkt beschädigt werden. Außerdem kann eine unsachgemäße Verwendung Gefahren wie z.B. Kurzschluss, Brand, Stromschlag, etc. hervorrufen. Lesen Sie sich die Bedienungsanleitung genau durch und bewahren Sie diese auf. Reichen Sie das Produkt nur zusammen mit der Bedienungsanleitung an dritte Personen weiter.

Das Produkt entspricht den gesetzlichen, nationalen und europäischen Anforderungen. Alle enthaltenen Firmennamen und Produktbezeichnungen sind Warenzeichen der jeweiligen Inhaber. Alle Rechte vorbehalten.

Lieferumfang

- Heißklebepistole
- Aufstellbügel
- 6 x Klebestick (11 x 150 mm)
- Bedienungsanleitung



Aktuelle Bedienungsanleitungen

Laden Sie aktuelle Bedienungsanleitungen über den Link www.conrad.com/downloads herunter oder scannen Sie den abgebildeten QR-Code. Befolgen Sie die Anweisungen auf der Webseite.

Symbol-Erklärung



Das Symbol mit dem Blitz im Dreieck wird verwendet, wenn Gefahr für Ihre Gesundheit besteht, z.B. durch einen elektrischen Schlag.



Das Symbol mit dem Ausrufezeichen im Dreieck weist auf wichtige Hinweise in dieser Bedienungsanleitung hin, die unbedingt zu beachten sind.



Das Pfeil-Symbol ist zu finden, wenn Ihnen besondere Tipps und Hinweise zur Bedienung gegeben werden sollen.

Sicherheitshinweise

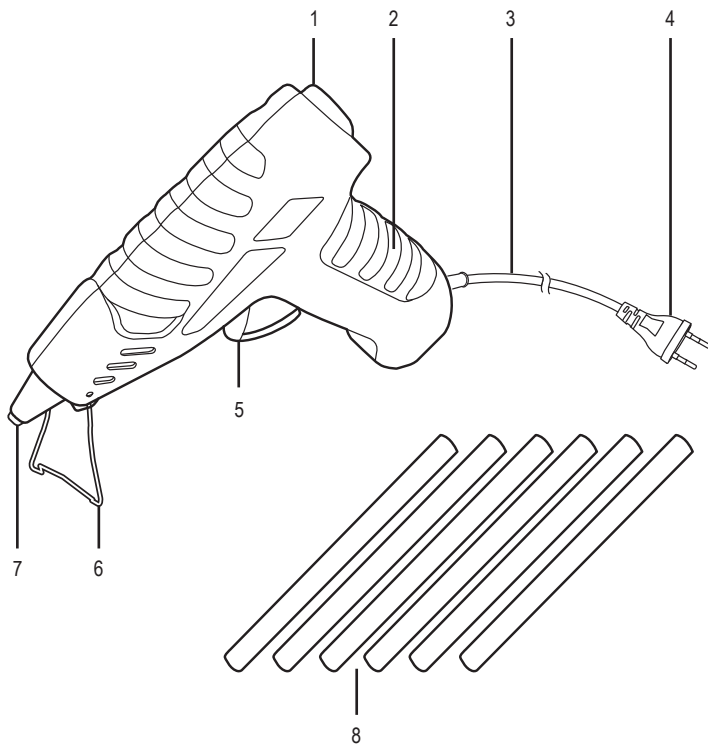


Lesen Sie sich die Bedienungsanleitung aufmerksam durch und beachten Sie insbesondere die Sicherheitshinweise. Falls Sie die Sicherheitshinweise und die Angaben zur sachgemäßen Handhabung in dieser Bedienungsanleitung nicht befolgen, übernehmen wir für dadurch resultierende Personen-/Sachschäden keine Haftung. Außerdem erlischt in solchen Fällen die Gewährleistung/Garantie.

- Dieses Gerät ist nicht dafür bestimmt, durch Personen (einschließlich Kinder) mit eingeschränkten physischen, sensorischen oder geistigen Fähigkeiten oder mangels Erfahrung und/oder mangels Wissen benutzt zu werden, es sei denn, sie werden durch eine für ihre Sicherheit zuständige Person beaufsichtigt oder erhielten von ihr Anweisungen, wie das Gerät zu benutzen ist.
- Kinder müssen beaufsichtigt werden, damit sie nicht mit dem Gerät spielen.
- Wenn Sie das Produkt nicht verwenden, stellen Sie es mit Hilfe des Aufstellbügels an einem sicheren Ort auf.

- Das Produkt ist kein Spielzeug. Halten Sie es von Kindern und Haustieren fern.
- Lassen Sie das Verpackungsmaterial nicht achtlos liegen. Dieses könnte für Kinder zu einem gefährlichen Spielzeug werden.
- Schützen Sie das Produkt vor extremen Temperaturen, direktem Sonnenlicht, starken Erschütterungen, hoher Feuchtigkeit, Nässe, brennbaren Gasen, Dämpfen und Lösungsmitteln.
- Setzen Sie das Produkt keiner mechanischen Beanspruchung aus.
- Wenn kein sicherer Betrieb mehr möglich ist, nehmen Sie das Produkt außer Betrieb und schützen Sie es vor unbeabsichtigter Verwendung. Der sichere Betrieb ist nicht mehr gewährleistet, wenn das Produkt:
 - sichtbare Schäden aufweist,
 - nicht mehr ordnungsgemäß funktioniert,
 - über einen längeren Zeitraum unter ungünstigen Umgebungsbedingungen gelagert wurde oder
 - erheblichen Transportbelastungen ausgesetzt wurde.
- Gehen Sie vorsichtig mit dem Produkt um. Durch Stöße, Schläge oder dem Fall aus bereits geringer Höhe wird es beschädigt.
- Tragen Sie während des Betriebs immer eine Schutzbrille.
- Seien Sie besonders vorsichtig beim Bedienen des Produkts. Heißer Klebstoff und heiße Gehäuseteile können zu Verbrennungen führen. Fassen Sie während des Betriebs nur den Handgriff und den Abzug an.
- Berühren Sie die Düse nicht, wenn das Produkt noch in Betrieb ist.
- Verwenden Sie nur handelsübliche Klebesticks.
- Die Netzsteckdose muss sich in der Nähe des Geräts befinden und leicht zugänglich sein.
- Ziehen Sie Netzstecker nie an der Leitung aus der Steckdose, ziehen Sie sie immer nur an den dafür vorgesehenen Griffflächen aus der Netzsteckdose.
- Ziehen Sie bei längerer Nichtbenutzung den Netzstecker aus der Netzsteckdose.
- Ziehen Sie aus Sicherheitsgründen bei einem Gewitter immer den Netzstecker aus der Netzsteckdose.
- Beachten Sie, dass das Netzkabel nicht gequetscht, geknickt, durch scharfe Kanten beschädigt oder anders mechanisch belastet wird. Vermeiden Sie eine übermäßige thermische Belastung des Netzkabels durch große Hitze oder große Kälte. Verändern Sie das Netzkabel nicht. Wird dies nicht beachtet, kann das Netzkabel beschädigt werden. Ein beschädigtes Netzkabel kann einen lebensgefährlichen elektrischen Schlag zur Folge haben.
- Sollte die Netzleitung Beschädigungen aufweisen, so berühren Sie sie nicht. Schalten Sie zuerst die zugehörige Netzsteckdose stromlos (z.B. über den zugehörigen Sicherungsautomaten) und ziehen Sie danach den Netzstecker vorsichtig aus der Netzsteckdose. Betreiben Sie das Produkt auf keinen Fall mit beschädigter Netzleitung.
- Ein beschädigtes Netzkabel darf nur vom Hersteller, einer von ihm beauftragten Werkstatt oder einer ähnlich qualifizierten Person ersetzt werden, um Gefährdungen zu vermeiden.
- Netzstecker dürfen nie mit nassen Händen ein- oder ausgesteckt werden.
- Wenden Sie sich an eine Fachkraft, wenn Sie Zweifel über die Arbeitsweise, die Sicherheit oder den Anschluss des Produkts haben.
- Lassen Sie Wartungs-, Anpassungs- und Reparaturarbeiten ausschließlich von einem Fachmann bzw. einer Fachwerkstatt durchführen.
- Sollten Sie noch Fragen haben, die in dieser Bedienungsanleitung nicht beantwortet werden, wenden Sie sich an unseren technischen Kundendienst oder an andere Fachleute.

Bedienelemente



- | | |
|------------------|-----------------|
| 1 Einfüllöffnung | 5 Abzug |
| 2 Handgriff | 6 Aufstellbügel |
| 3 Netzkabel | 7 Düse |
| 4 Netzstecker | 8 Klebestick |

Inbetriebnahme

- Befestigen Sie den Aufstellbügel am Produkt.
- Stecken Sie einen Klebestick (Ø11 mm) in die Einfüllöffnung. Betätigen Sie den Abzug, um den Klebestick weiter einzuführen.
- Verbinden Sie den Netzstecker mit einer handelsüblichen Netzsteckdose. Das Produkt beginnt sofort zu heizen.
- Lassen Sie das Produkt 5 Minuten lang aufheizen.
- Betätigen Sie den Abzug, um den flüssigen Klebstoff aus der Düse herauslaufen zu lassen.
- Ziehen Sie nach der Arbeit den Netzstecker aus der Steckdose.



Ziehen Sie den Klebestick nicht aus dem Produkt. Der restliche Klebstick kann auch nach der Arbeit im Produkt verbleiben.

Tipps zum Verkleben

- Die zu verklebenden Flächen müssen staubfrei, fettfrei und trocken sein. Verwenden Sie keine brennbaren Reinigungs- und Lösungsmittel.
- Für flexible Materialien (z. B. Textilien) eignen sich zickzackförmige Klebelinien.
Für alle anderen Materialien eignen sich punktförmige Klebestellen.
- Betätigen Sie den Abzug vorsichtig und tragen Sie den Klebstoff auf die zu verklebenden Teile auf. Diese Teile lassen sich innerhalb von 15-20 Sekunden zusammenkleben. Führen Sie bei Bedarf neue Klebesticks in das Produkt ein.
- Die Abbindezeit beträgt ca. 30 Sekunden und ca. 90 % der Klebekraft tritt nach einer Minute ein. Die Abbindezeit kann beim Verarbeiten von dicken Klebetropfen länger oder beim Verarbeiten von kleinen Klebstoffmengen kürzer sein.
- Verkleben Sie große Flächen nicht auf einmal, sondern in Abschnitten. Tragen Sie den Klebstoff hierfür raupenförmig auf.
- Durch Vorheizen der zu verbindenden Flächen, z. B. mit einem Heißluftgebläse, kann die Klebekraft erhöht werden.
- Entfernen Sie Klebstoffreste nur im kalten Zustand.
- Die Klebestellen können durch Erhitzen, z. B. mit einem Heißluftgebläse, gelöst oder angepasst werden.
- Falls Sie zwei verschiedene Materialien miteinander verkleben, tragen Sie den Klebstoff immer auf das härtere Material auf.
- Der flüssige Klebstoff kann kleine Löcher und Spalten füllen.

Fehlerbehebung

| Problem | Mögliche Ursache und Lösung |
|--|---|
| Das Produkt schaltet sich nicht ein. | Überprüfen Sie, ob der Netzstecker korrekt mit der Steckdose verbunden ist. |
| | Das Netzkabel bzw. der Netzstecker ist defekt. Wenden Sie sich an den Hersteller. |
| Der Klebstoff ist nicht flüssig genug. | Die Aufheizphase war zu kurz. Lassen Sie das Produkt länger aufheizen. |

Pflege und Reinigung

- Trennen Sie das Produkt vor jeder Reinigung von der Stromversorgung.
- Lassen Sie das Produkt ausreichend abkühlen.
- Verwenden Sie auf keinen Fall aggressive Reinigungsmittel, Reinigungsalkohol oder andere chemische Lösungen, da dadurch das Gehäuse angegriffen oder gar die Funktion beeinträchtigt werden kann.
- Verwenden Sie ein trockenes, faserfreies Tuch zur Reinigung des Produkts.

Entsorgung



Elektronische Geräte sind Wertstoffe und gehören nicht in den Hausmüll. Entsorgen Sie das Produkt am Ende seiner Lebensdauer gemäß den geltenden gesetzlichen Bestimmungen.

Sie erfüllen damit die gesetzlichen Verpflichtungen und leisten Ihren Beitrag zum Umweltschutz.

Technische Daten

| | |
|----------------------------------|--------------------------------|
| Betriebsspannung..... | 220 – 240 V/AC, 50 Hz |
| Leistungsaufnahme | 25 W (Betrieb), 100 W (Heizen) |
| Aufheizzeit | 5 min |
| Aufschmelztemperatur..... | 170 °C |
| Kabellänge..... | 1,4 m |
| Betriebs-/Lagerbedingungen | 0 bis +35 °C, 20 – 99 % rF |
| Abmessungen (L x B x H)..... | 190 x 34 x 168 mm |
| Gewicht..... | 250 g |



TOOLCRAFT

Operating instructions

Hot glue gun 11 mm

Item no. 1553631

Intended use

The product is used to melt fitting glue sticks. The liquid hot glue can be used to attach the following materials to one another: Wood, plastic, foam, textiles, cardboard, tiles, ceramic, etc. The adhesive can also be used for sealing holes or for caulking joints.

This product is only for private use in the home only.

This product is intended for indoor use only. Do not use it outdoors. Contact with moisture (e.g. in bathrooms) must be avoided under all circumstances.

For safety and approval purposes, you must not rebuild and/or modify this product. Using the product for purposes other than those described above may damage the product. In addition, improper use can cause hazards such as a short circuit, fire or electric shock. Read the instructions carefully and store them in a safe place. Make this product available to third parties only together with its operating instructions.

This product complies with statutory national and European regulations. All company and product names are trademarks of their respective owners. All rights reserved.

Delivery content

- Hot glue gun
- Stand bracket
- 6 x glue stick (11 x 150 mm)
- Operating instructions



Up-to-date operating instructions

Download the latest operating instructions at www.conrad.com/downloads or scan the QR code on this page. Follow the instructions on the website.

Explanation of symbols



The symbol with the lightning in the triangle indicates that there is a risk to your health, e.g. due to an electric shock.



This symbol is used to highlight important information in these operating instructions. Always read this information carefully.



This symbol indicates special information and advice on how to use the product.

Safety instructions



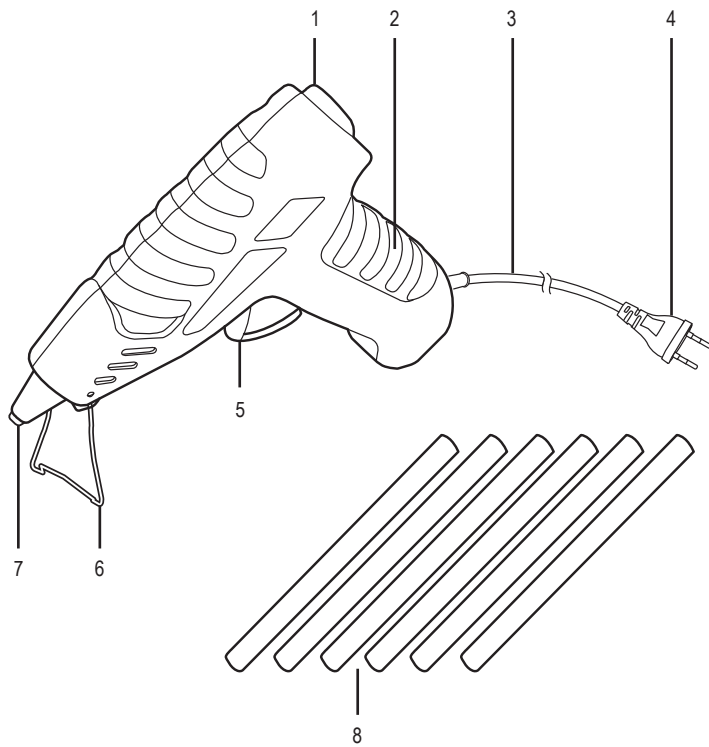
Read the operating instructions carefully and especially observe the safety information. If you do not follow the safety instructions and information on proper handling in this manual, we will assume no liability for any resulting personal injury or damage to property. Such cases will invalidate the warranty/guarantee.

- This device is not intended to be used by people (including children) with reduced physical, sensory or mental abilities or lack of experience and/or lack of knowledge unless they are supervised by a person responsible for their safety or have received instructions on how to use the device.
- Children should always be supervised by an adult to ensure that they do not play with the appliance.
- If you do not use the product, place it with the help of the stand in a safe place.



- This product is not a toy. Keep it out of the reach of children and pets.
- Do not leave packaging material lying around carelessly. This may become dangerous playing material for children.
- Protect the product from extreme temperatures, direct sunlight, strong jolts, high humidity, moisture, flammable gases, vapours and solvents.
- Do not place the product under any mechanical stress.
- If it is no longer possible to operate the product safely, stop using it and prevent unauthorized use. Safe operation can no longer be guaranteed if the product:
 - is visibly damaged,
 - is no longer working properly,
 - has been stored for extended periods in poor ambient conditions or
 - has been subjected to any serious transport-related stress.
- Always handle the product carefully. Jolts, impacts or a fall even from a low height may damage the product.
- Always wear protective goggles during operation.
- Be especially careful when you operate the product. Hot glue and hot housing parts can cause burns. Touch only the handle and the trigger during operation.
- Do not touch the nozzle while the product is still in operation.
- Only use commercially available glue sticks.
- The mains outlet must be located near to the device and be easily accessible.
- Never unplug the mains plug by pulling on the cable. Always use the grips on the plug.
- Unplug the mains plug from the mains socket if you do not plan to use the device for an extended period of time.
- For safety reasons, unplug the mains plug from the mains socket during thunderstorms.
- Make sure that the mains cable is not squeezed, bent, damaged by sharp edges or subjected to mechanical stress. Avoid excessive thermal stress on the mains cable from extreme heat or cold. Do not modify the mains cable. Otherwise the mains cable may be damaged. Damaged mains cables can cause a fatal electric shock.
- Do not touch the mains cable if there are any signs of damage. Power down the respective mains socket (e.g. via the respective circuit breaker), and then carefully pull the mains plug from the mains socket. Never use the product if the mains cable is damaged.
- Damaged mains cables must be replaced by the manufacturer, an authorized repair centre or a qualified electrician.
- Never insert or unplug the mains plug when your hands are wet.
- Consult a technician if you are not sure how to use or connect the product.
- Maintenance, modifications and repairs must be done by a technician or an authorized repair centre.
- If you have questions which remain unanswered by these operating instructions, contact our technical support service or other technical personnel.

Product overview



- | | |
|----------------|-----------------|
| 1 Trigger feed | 5 Trigger |
| 2 Handle | 6 Stand bracket |
| 3 Mains cable | 7 Nozzle |
| 4 Mains plug | 8 Glue sticks |

Operation

- Attach the stand bracket to the product.
- Put a glue stick (Ø11 mm) into the trigger feed. Press the trigger to advance the glue stick into the feeding tube.
- Connect the mains plug to a standard mains socket. The product starts to heat up immediately.
- Let the product heat up for 5 minutes.
- Press the trigger to make the liquid adhesive exit the nozzle.
- Unplug the mains cable from the household power outlet after use.



Do not pull the glue stick out of the product. The remaining glue stick can remain in the product once you have finished working.

Tips for glueing

- The bonding surfaces must be free of dust and grease, and dry. Do not use flammable detergents and solvents.
- Zigzag lines of glue are good for glueing flexible materials (e.g. textiles).
Beads of glue are good for glueing all other materials.
- Press the trigger carefully and apply the adhesive to the parts to be glued. These parts can be glued together within 15-20 seconds. If necessary, insert new glue sticks into the product.
- The bonding time is approximately 30 seconds and about 90 % of adhesion occurs after one minute. The bonding time for thick beads of glue can be longer or shorter for small ones.
- Do not glue large areas at once, but work in sections. Apply the adhesive in a corrugated pattern.
- You can increase adhesion by preheating the surfaces to be glued together, e.g. with a hot air gun.
- Only remove adhesive residue when cold.
- You can loosen or adjust glued areas by heating them, e.g. with a hot air gun.
- If you wish to glue two different materials together, first apply adhesive to the harder material.
- The liquid adhesive can fill small holes and cracks.

Troubleshooting

| Problem | Possible cause and solution |
|------------------------------------|--|
| The product does not turn on. | Check to see if the plug is properly connected to the wall outlet. |
| | The mains cable or plug is defective. Please contact the manufacturer. |
| The adhesive is not liquid enough. | The heating-up phase was too short. Let the product heat up longer. |

Care and cleaning

- Always disconnect the product from the power supply before cleaning it.
- Let the product cool down completely.
- Never use aggressive detergents, rubbing alcohol or other chemical solutions, as these may damage the casing or cause the product to malfunction.
- Use a dry, lint-free cloth to clean the product.

Disposal



Electronic devices are recyclable waste and must not be placed in household waste. Always dispose of the product according to the relevant statutory regulations.



You thus fulfill your statutory obligations and contribute to the protection of the environment.

Technical data

| | |
|-----------------------------------|-----------------------------------|
| Operating voltage | 220 – 240 V/AC, 50 Hz |
| Power consumption | 25 W (operation), 100 W (heating) |
| Heating-up time | 5 min |
| Melting temperature..... | 170 °C |
| Cable length | 1.4 m |
| Operating/storage conditions..... | 0 to +35 °C, 20 – 99 % RH |
| Dimensions (L x W x H)..... | 190 x 34 x 168 mm |
| Weight | 250 g |



TOOLCRAFT



F Mode d'emploi

Pistolet à colle 11 mm

N° de commande 1553631

Utilisation prévue

Le produit sert à faire fondre des bâtons de colle thermofusible compatibles. Grâce à la colle thermofusible, qui devient chaude et fluide, les matériaux suivants peuvent être collés entre eux : bois, plastique, mousse, textiles, carton, carrelage, céramique, etc. La colle peut également servir au rebouchage de trous ou pour l'étanchéité de joints.

Ce produit est conçu uniquement pour une utilisation domestique dans le domaine privé.

L'utilisation est uniquement autorisée en intérieur, dans les locaux fermés ; l'utilisation en plein air est interdite. Éviter impérativement tout contact avec l'humidité, par ex. dans une salle de bains, etc.

Pour des raisons de sécurité et d'homologation, toute transformation et/ou modification du produit est interdite. Si vous utilisez le produit à d'autres fins que celles décrites précédemment, vous risquez de l'endommager. Par ailleurs, une utilisation incorrecte peut être source de dangers tels que court-circuit, incendie, électrocution. Lisez attentivement le mode d'emploi et conservez-le. Ne donnez le produit à un tiers qu'accompagné de son mode d'emploi.

Le produit est conforme aux exigences des directives européennes et nationales en vigueur. Tous les noms d'entreprises et appellations de produits contenus dans ce mode d'emploi sont des marques déposées des propriétaires correspondants. Tous droits réservés.

Contenu d'emballage

- Pistolet à colle
- Patte en U
- 6 bâtons de colle (11 x 150 mm)
- Mode d'emploi



Mode d'emploi actualisé

Téléchargez les modes d'emploi actualisés via le lien www.conrad.com/downloads ou scannez le Code QR illustré. Suivez les instructions du site Web.

Explication des symboles



Le symbole d'éclair dans un triangle indique un risque pour votre santé, par ex. suite à un choc électrique.



Le symbole du point d'exclamation dans un triangle a pour but d'attirer votre attention sur des consignes importantes du mode d'emploi qui doivent impérativement être respectées.



Le symbole de la flèche précède les conseils et remarques spécifiques à l'utilisation.

Consignes de sécurité

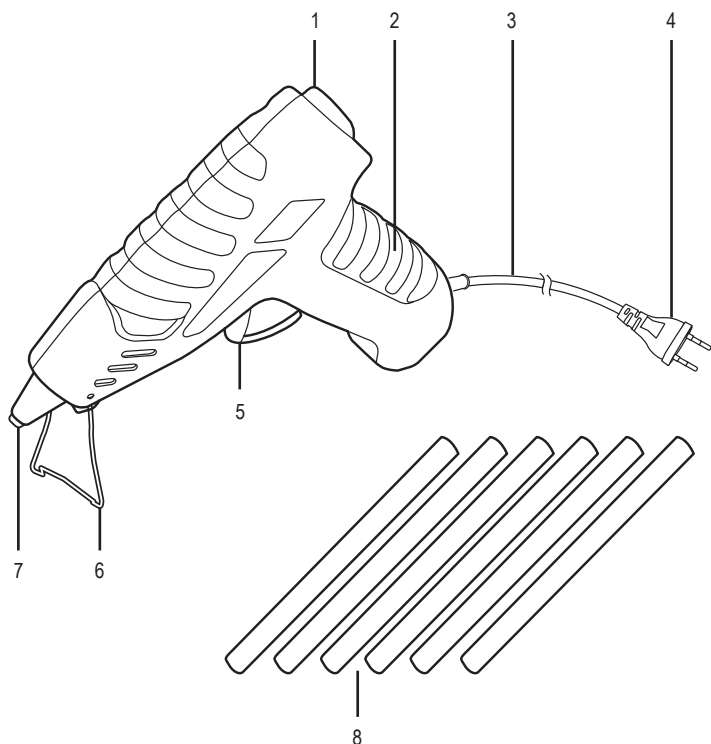


Lisez le mode d'emploi avec attention en étant particulièrement attentif aux consignes de sécurité. Nous déclinons toute responsabilité en cas de dommage corporel ou matériel résultant du non respect des consignes de sécurité et des instructions d'utilisation du présent mode d'emploi. En outre, la garantie est annulée dans de tels cas.

- L'appareil n'est pas conçu pour être utilisé par des personnes (y-compris les enfants) présentant des capacités physiques, sensorielles ou intellectuelles limitées ou sans expériences et/ou sans connaissances, à moins que celles-ci soient sous la surveillance d'une personne en charge de leur sécurité, ou bien qu'elles aient reçu de sa part des instructions sur la façon de faire fonctionner l'appareil.
- Les enfants doivent rester sous surveillance afin qu'ils ne jouent pas avec l'appareil.
- Lorsque vous n'utilisez pas le produit, assurez-vous de le placer dans un endroit sûr sur son étrier.

- Ce produit n'est pas un jouet. Gardez-le hors de portée des enfants et des animaux domestiques.
- Ne laissez pas traîner le matériel d'emballage. Cela pourrait devenir un jouet très dangereux pour les enfants.
- Le produit ne doit pas être exposé à des températures extrêmes, à la lumière directe du soleil, à des chocs violents, à une humidité élevée, à l'eau, à des gaz inflammables, à des vapeurs et des solvants.
- N'exposez pas le produit à des contraintes mécaniques.
- Si une utilisation en toute sécurité n'est plus possible, cessez d'utiliser le produit et protégez-le contre une utilisation accidentelle. Une utilisation en toute sécurité n'est plus garantie si le produit :
 - présente des traces de dommages visibles,
 - ne fonctionne plus comme il devrait,
 - a été rangé dans des conditions inadéquates sur une longue durée, ou
 - a été transporté dans des conditions très rudes.
- Maniez le produit avec précaution. Les chocs, les coups et les chutes, même d'une faible hauteur, suffisent pour endommager l'appareil.
- Portez toujours des lunettes de protection durant l'utilisation.
- Soyez particulièrement prudent lors de l'utilisation du produit. La colle thermofusible et les pièces du boîtier chaudes peuvent entraîner des brûlures. Durant le fonctionnement, saisissez uniquement la poignée et la gâchette.
- Ne touchez pas la buse lorsque le produit est en fonctionnement.
- Utilisez uniquement des bâtons de colle vendus dans le commerce.
- La prise électrique doit se trouver à proximité de l'appareil et être facilement accessible.
- Ne tirez jamais sur le câble pour débrancher la fiche de secteur de la prise de courant ; retirez toujours la fiche en la saisissant par les surfaces de préhension prévues à cet effet.
- Lorsque l'appareil n'est pas utilisé durant une période prolongée, retirez la fiche de secteur de la prise de courant.
- Pour des raisons de sécurité, débranchez toujours la fiche de secteur de la prise de courant par temps d'orage.
- Veillez à ce que le cordon d'alimentation ne soit pas écrasé, plié, endommagé par des arêtes vives ou ne soit exposé à d'autres contraintes mécaniques. Évitez les sollicitations thermiques excessives du cordon d'alimentation liées à une chaleur ou à un refroidissement extrême. Ne modifiez pas le cordon d'alimentation. Dans le cas contraire, vous risqueriez d'endommager le cordon d'alimentation. Un cordon d'alimentation endommagé peut occasionner une électrocution mortelle.
- Si le câble d'alimentation est endommagé, ne le touchez pas. Mettez tout d'abord la prise de courant correspondante hors tension (par ex. au moyen du coupe-circuit automatique correspondant) puis retirez avec précaution la fiche de la prise de courant. N'utilisez en aucun cas le produit avec un câble secteur endommagé.
- Un câble d'alimentation doit être remplacé uniquement par le fabricant, par un atelier agréé ou par une autre personne qualifiée afin d'éviter tout danger.
- Ne jamais brancher ou débrancher la fiche secteur avec les mains mouillées.
- Adressez-vous à un technicien spécialisé si vous avez des doutes concernant le mode de fonctionnement, la sécurité ou le branchement de l'appareil.
- Toute manipulation d'entretien, d'ajustement ou de réparation doit être effectuée par un spécialiste ou un atelier spécialisé.
- Si vous avez encore des questions auxquelles ce mode d'emploi n'a pas su répondre, nous vous prions de vous adresser à notre service technique ou à un expert.

Éléments de fonctionnement



- | | |
|--------------------------|-------------------|
| 1 Orifice de remplissage | 5 Gâchette |
| 2 Poignée | 6 Patte en U |
| 3 Cordon d'alimentation | 7 Buse |
| 4 Fiche de secteur | 8 Bâtons de colle |

Mise en service

- Fixez la patte en métal sur le produit.
- Insérez un bâton de colle (Ø 11 mm) dans l'orifice prévu à cet effet. Actionnez la gâchette afin de faire avancer le bâton de colle.
- Branchez la fiche de secteur sur une prise électrique courante. Le produit commence à chauffer aussitôt.
- Laissez le produit chauffer 5 minutes.
- Appuyez sur la gâchette afin que la colle fluide puisse s'écouler de la buse.
- Débranchez la fiche de secteur de la prise de courant après votre travail.



Ne retirez pas le bâton de colle du produit. Le bâton de colle peut rester dans le produit après l'utilisation.

Conseils pour le collage

- Les surfaces qui sont à coller doivent être sèches, exemptes de poussière et graisse. N'utilisez pas de produits de nettoyage inflammables et de solvants.
- Des lignes de collage en zigzag conviennent aux matériaux flexibles (par exemple, les textiles).
Des points de collage conviennent bien pour tous les autres matériaux.
- Appuyez prudemment sur la gâchette et placez la colle sur les parties à coller. Ces parties peuvent être collées dans un délai de 15 à 20 secondes. En cas de besoin, introduisez de nouveaux bâtons de colle dans le produit.
- Le temps de prise s'élève à environ 30 secondes et une adhérence d'env. 90 % apparaît après une minute. Le temps de prise peut être plus long lors d'un travail par gouttes épaisses ou plus court selon que vous utilisez de petites quantités de colle.
- Ne collez pas les grandes surfaces d'une seule fois mais en plusieurs sections. Positionnez la colle pour répondre à ce type de collage en forme de chenille.
- L'adhérence du collage peut être augmentée grâce au préchauffage des surfaces à coller p. ex. avec un décapeur thermique.
- Éliminez les restes de colle seulement lorsqu'ils sont froids.
- Les points collés peuvent être éliminés ou ajustés grâce au chauffage de l'endroit en utilisant p. ex. un décapeur thermique.
- Si vous collez ensemble deux matériaux différents, placez toujours la colle sur le matériau le plus dur.
- La colle fluide peut boucher des petits trous et fentes.

Suppression d'erreurs

| Problème | Causes possibles et solutions |
|----------------------------------|--|
| Le produit ne s'allume pas. | Vérifiez si la fiche de secteur est correctement branchée sur la prise de courant. |
| | Le cordon d'alimentation ou la fiche de secteur est défectueux(-se). Adressez-vous au fabricant. |
| La colle n'est pas assez fluide. | La phase de chauffage était trop courte. Laissez le produit chauffer plus longtemps. |

Entretien et nettoyage

- Débranchez toujours le produit avant de le nettoyer.
- Laissez le produit refroidir suffisamment.
- N'utilisez en aucun cas des produits de nettoyage abrasifs, de l'alcool ou d'autres produits chimiques pour le nettoyage : cela risquerait d'endommager le boîtier voire même de provoquer des dysfonctionnements.
- Pour nettoyer le produit, utilisez un chiffon sec et non pelucheux.

Élimination des déchets



Les appareils électroniques sont des matériaux recyclables et ne doivent pas être éliminés avec les ordures ménagères. À la fin de sa durée de vie, mettez au rebut l'appareil conformément aux dispositions légales en vigueur.

Vous serez ainsi en conformité avec vos obligations légales et contribuerez à la protection de l'environnement.

Données techniques

| | |
|------------------------------------|---|
| Tension de service..... | 220 – 240 V/CA, 50 Hz |
| Puissance absorbée..... | 25 W (en fonctionnement), 100 W (lors du chauffage) |
| Durée du préchauffage..... | 5 min |
| Température de fusion..... | 170 °C |
| Longueur du câble..... | 1,4 m |
| Conditions de service/stockage.... | de 0 à +35 °C, 20 – 99 % HR |
| Dimensions (Lo x La x H) | 190 x 34 x 168 mm |
| Poids..... | 250 g |



TOOLCRAFT

Gebruiksaanwijzing

Smeltlijmpistool 11 mm

Bestelnr. 1553631

Doelmatig gebruik

Het product dient voor het smelten van daarvoor geschikte lijmsticks. Met de vloeibare, hete lijm kunnen de volgende materialen aan elkaar worden gelijmd: hout, plastic, schuimstof, textiel, karton, tegels, keramiek, etc. De lijm kan ook voor het afsluiten van gaten of voor het dichtens van voegen worden gebruikt.

Dit product is uitsluitend geschikt voor privégebruik in de huiselijke omgeving.

Het product is alleen bedoeld voor gebruik in gesloten ruimtes dus gebruik buitenshuis is niet toegestaan. Contact met vocht, bijv. in badkamers e.d. dient per sé te worden vermeden.

In verband met veiligheid en normering zijn aanpassingen en/of wijzigingen van dit product niet toegestaan. Indien het product voor andere doeleinden wordt gebruikt dan de hiervoor beschreven doeleinden, kan het product worden beschadigd. Bovendien kan bij verkeerd gebruik een gevaarlijke situatie ontstaan met als gevolg bijvoorbeeld kortsluiting, brand, elektrische schokken, enz. Lees de gebruiksaanwijzing zorgvuldig door en bewaar deze goed. Geef het product alleen samen met de gebruiksaanwijzing door aan derden.

Het product voldoet aan alle wettelijke, nationale en Europese richtlijnen. Alle vermelde bedrijfs- en productnamen zijn handelsmerken van de respectievelijke eigenaren. Alle rechten voorbehouden.

Omvang van de levering

- Smeltlijmpistool
- Neerzetbeugel
- 6 x lijmstift (11 x 150 mm)
- Gebruiksaanwijzing



Actuele gebruiksaanwijzingen

Download de meest recente gebruiksaanwijzing via de link www.conrad.com/downloads of scan de afgebeelde QR-Code. Volg de instructies op de website.

Verklaring van de symbolen



Het symbool met een bliksemschicht in een driehoek wordt gebruikt als er gevaar voor uw gezondheid bestaat bijv. door elektrische schokken.



Het symbool met het uitroepteken in een driehoek wijst op belangrijke tips in deze gebruiksaanwijzing die bestlist opgevolgd moeten worden.



Het pijl-symbool ziet u waar bijzondere tips en aanwijzingen over de bediening worden gegeven.

Veiligheidsinstructies



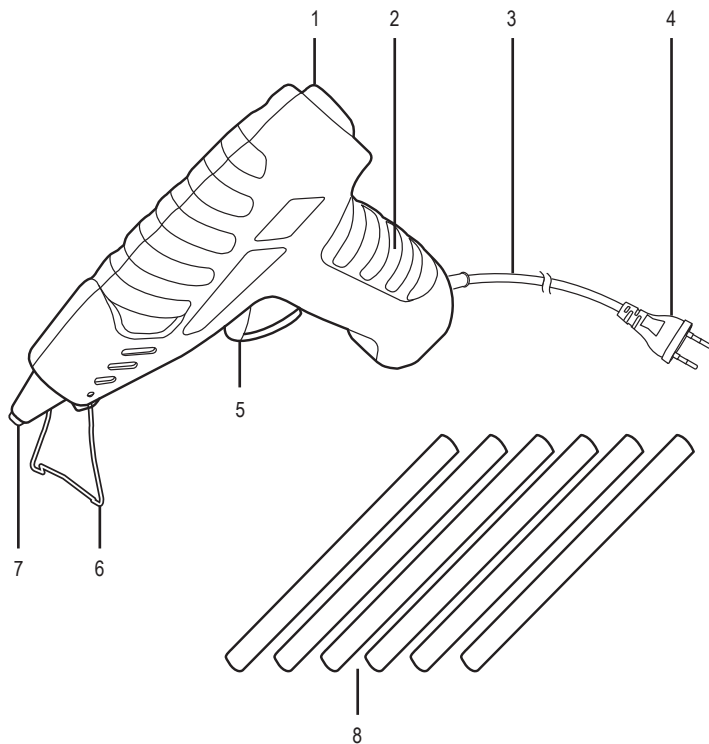
Lees de gebruiksaanwijzing zorgvuldig door en let vooral op de veiligheidsinstructies. Indien de veiligheidsinstructies en de aanwijzingen voor een juiste bediening in deze gebruiksaanwijzing niet worden opgevolgd, kunnen wij niet aansprakelijk worden gesteld voor de daardoor ontstane schade aan apparatuur of persoonlijk letsel. Bovendien vervalt in dergelijke gevallen de aansprakelijkheid/garantie.

- Het apparaat is niet bedoeld voor gebruik door personen (inclusief kinderen) met verminderde lichamelijke, zintuiglijke of geestelijke vermogens of gebrek aan ervaring en/of door personen zonder kennis, tenzij ze onder toezicht staan van iemand die verantwoordelijk is voor hun veiligheid of ze heeft geïnstrueerd hoe het apparaat dient te worden gebruikt.
- Kinderen moeten onder toezicht staan om ervoor te zorgen dat ze niet met het apparaat spelen.
- Als u het product niet gebruikt, zet het dan in de standaard op een veilige plaats.



- Het product is geen speelgoed. Houd het uit de buurt van kinderen en huisdieren.
- Laat verpakkingsmateriaal niet achteloos rondslingeren. Dit zou voor kinderen gevaarlijk speelgoed kunnen worden.
- Bescherm het product tegen extreme temperaturen, direct zonlicht, sterke schokken, hoge luchtvochtigheid, vocht, ontvlambare gassen, dampen en oplosmiddelen.
- Zet het product niet onder mechanische druk.
- Als het niet langer mogelijk is het product veilig te gebruiken, stel het dan buiten bedrijf en zorg ervoor dat niemand het per ongeluk kan gebruiken. Veilig gebruik kan niet langer worden gegarandeerd als het product:
 - zichtbaar is beschadigd,
 - niet meer naar behoren werkt,
 - gedurende langere tijd onder ongunstige omstandigheden is bewaard of
 - tijdens het vervoer aan hoge belastingen onderhevig is geweest.
- Behandel het product met zorg. Schokken, stoten of zelfs vallen vanaf een geringe hoogte kunnen het product beschadigen.
- Draag tijdens het gebruik altijd een veiligheidsbril.
- Wees bijzonder voorzichtig bij het werken met het product. Hete lijm en hete delen van de behuizing kunnen brandwonden veroorzaken. Raak tijdens het gebruik alleen de handgreep en de trekker aan.
- Raak het mondstuk niet aan als het product nog in gebruik wordt.
- Gebruik alleen gewoon in de handel verkrijgbare lijmsticks.
- Het stopcontact moet zich in de buurt van het product bevinden en gemakkelijk toegankelijk zijn.
- Trek de stekker nooit uit de kabel uit de contactdoos, trek deze altijd aan de daarvoor bestemde greepvlakken uit de contactdoos.
- Trek de stekker uit de contactdoos als u deze langere tijd niet gebruikt.
- Trek bij onweer de stekker uit veiligheidsoverwegingen altijd uit de contactdoos.
- Zorg dat de kabel niet wordt afgeknelde, geknikt, door scherpe randen wordt beschadigd of op andere wijze mechanisch wordt belast. Vermijd overmatige thermische belasting van de kabel door te hoge of te lage temperaturen. Verander de kabel niet. Indien dit niet in acht wordt genomen, kan de kabel beschadigd raken. Een beschadigde kabel kan een levensgevaarlijke elektrische schok ten gevolge hebben.
- Raak de kabel niet aan als deze beschadigingen vertoont. Schakel eerst het betreffende stopcontact stroomloos (bijv. via de betreffende aardlekschakelaar) en trek daarna de stekker voorzichtig uit het stopcontact. Gebruik het product nooit met een beschadigde kabel.
- Een beschadigde kabel mag alleen door de fabrikant, een door deze aangewezen werkplaats of een daarvoor gekwalificeerde persoon worden vervangen om gevaarlijke situaties te voorkomen.
- Stekkers mogen nooit met natte handen in het stopcontact gestoken of eruit getrokken worden.
- Raadpleeg een expert wanneer u twijfelt over het juiste gebruik, de veiligheid of het aansluiten van het product.
- Laat onderhoud, aanpassingen en reparaties alleen uitvoeren door een vakman of in een daartoe bevoegde werkplaats.
- Als u nog vragen heeft die niet door deze gebruiksaanwijzing zijn beantwoord, neem dan contact op met onze technische dienst of andere technisch specialisten.

Bedieningselementen



- | | |
|--------------|-----------------|
| 1 Vulopening | 5 Trekker |
| 2 Handgreep | 6 Neerzetbeugel |
| 3 Netsnoer | 7 Mondstuk |
| 4 Netstekker | 8 Lijmstiften |

Ingebruikname

- Bevestig de standaard aan het product.
- Steek een lijmstift (Ø 11 mm) in de vulopening. Schuif de lijmstift verder naar binnen met behulp van de trekker.
- Steek de netstekker in een in het huishouden gewoon stopcontact. Het product begint onmiddellijk op te warmen.
- Laat het product 5 minuten lang opwarmen.
- Gebruik de trekker om de vloeibare lijm uit het mondstuk te laten lopen.
- Trek na gebruik de netstekker uit het stopcontact.



Trek de lijmstift niet uit het product. Het restant van de lijmstift kan ook nadat u het product hebt gebruikt, in het product blijven zitten.

Tips voor het lijmen

- De te lijmen oppervlakken moeten droog en stof- en vetvrij zijn. Gebruik geen brandbare reinigings- en oplosmiddelen.
- Voor flexibele materialen (bijv. textiel) zijn zigzaglijnen het meest geschikt. Voor alle andere materialen zijn puntvormige lijmplaatsen geschikt.
- Bedien de trekker voorzichtig en breng de lijm aan op de te lijmen onderdelen. Deze onderdelen moeten binnen 15-20 seconden op elkaar worden geplakt. Voer indien gewenst nieuwe lijmstiften in het product in.
- De hechtijd bedraagt ca. 30 seconden en ca. 90% van de lijmkracht is na een minuut aanwezig. De hechtijd kan bij het werken met dikkere lijmlagen langer en bij het werken met dunnere lijmlagen korter zijn.
- Lijm grote oppervlakken niet in één keer, maar in delen. Breng de lijm hiervoor korrelvormig aan.
- Door de te verbinden oppervlakken voor te verwarmen, bijv. met een heteluchtpistool, kan de kleefkracht worden verhoogd.
- Verwijder lijmresten alleen in koude toestand.
- De lijmplaatsen kunnen door verhitten, bijv. met een heteluchtpistool, losgemaakt of worden aangepast.
- Als u twee verschillende materialen aan elkaar vastlijmt, breng de lijm dan altijd op het hardere materiaal aan.
- De vloeibare lijm kan gebruikt worden om kleine openingen en spleten op te vullen.

Verhelpen van storingen

| Probleem | Mogelijke oorzaak en oplossing |
|---------------------------------------|--|
| Het product kan niet worden aangezet. | Controleer of de stekker correct is aangesloten op het stopcontact. |
| | Het netsnoer of de netstekker is defect. Neem contact op met de fabrikant. |
| De lijm is niet vloeibaar genoeg. | De opwarmduur was te kort. Laat het product langer opwarmen. |

Reiniging en onderhoud

- Verbreek voor iedere reiniging de verbinding met de stroombron.
- Laat het product voldoende afkoelen.
- Gebruik in geen geval agressieve reinigingsmiddelen, reinigingsalcohol of andere chemische producten, omdat de behuizing beschadigd of de werking zelfs belemmerd kan worden.
- Gebruik een droog, pluivrij doekje voor de reiniging van het product.

Afvoer



Elektronische apparaten zijn recyclebare stoffen en horen niet bij het huisvuil. Voer het product aan het einde van zijn levensduur volgens de geldende wettelijke bepalingen af.

Zo voldoet u aan de wettelijke verplichtingen en draagt u bij aan de bescherming van het milieu.

Technische gegevens

| | |
|---------------------------|-----------------------------------|
| Bedrijfsspanning | 220 – 240 V/AC, 50 Hz |
| Vermogensopname | 25 W (gebruik), 100 W (verwarmen) |
| Opwarmtijd | 5 min |
| Smelttemperatuur | 170 °C |
| Lengte kabel | 1,4 m |
| Bedrijfs-/opslagcondities | 0 tot +35 °C, 20 – 99 % RV |
| Afmetingen (B x H x D) | 190 x 34 x 168 mm |
| Gewicht | 250 g |

Dit is een publicatie van Conrad Electronic SE, Klaus-Conrad-Str. 1, D-92240 Hirschau (www.conrad.com).

Alle rechten, vertaling inbegrepen, voorbehouden. Voor reproducties van welke aard dan ook, bijv. fotokopie, microverfilming of registratie in elektronische gegevensverwerkingsapparatuur, is de schriftelijke toestemming van de uitgever vereist. Reproductie, ook van uittreksels, verboden. De publicatie is een weergave van de technische stand bij het ter perse gaan.

Copyright 2017 by Conrad Electronic SE.

*1553631_v1_0917_02_IPL_m_nl