

● **BLAUPUNKT**



DIGITAL RADIO MODULE
DAB'N'PLAY 370



Enjoy it.

Bedienungs- und Einbauanleitung



- ① **DISPLAY**
- ② **MODE-Taste**
Wechsel zwischen den Quellen
- ③ **PLAY/PAUSE-Taste**
Anrufe annehmen/beenden - Wiedergabe/pausieren der Musik
- ④ **INTEGRIERTES MIKROFON**
- ⑤ **ZURÜCK-Taste**
Sender/Titel zurück
- ⑥ **SCAN/VORWÄRTS-Taste**
Sendersuchlauf – Sender/Titel vor
- ⑦ **DREHKNOPF**
Menü-Auswahl – Lautstärke integrierter Lautsprecher
- ⑧ **USB-BUCHSE**
Stromversorgung
- ⑨ **LINE IN**
AUX-IN Eingang
- ⑩ **LINE OUT**
AUX-OUT Ausgang zum Anschluss an das Autoradio
- ⑪ **DAB-ANTENNENANSCHLUSS**

Sicherheitshinweise	4
Reinigungshinweise	5
Entsorgungshinweise	5
Lieferumfang	5
In Betrieb nehmen	5
Verbindung zum Autoradio herstellen	5
Wiedergabe über Radiofrequenz.....	5
Wiedergabe über Kabelverbindung.....	5
Auswahl der Medienwiedergabe	5
DAB+ - Digital Radio.....	6
Freisprech-/Bluetooth-Betrieb.....	6
AUX-Wiedergabe.....	6
Menü-Funktionen	7
Lautsprecher-Setup.....	7
Übertragungsfrequenz.....	7
Farbeinstellung.....	7
Spracheinstellung.....	7
Werkseinstellung.....	7
DAB-Antenne montieren	7
Nützliche Informationen	8
Gewährleistung.....	8
Service.....	8

Sicherheitshinweis

Das DAB'N'PLAY wurde entsprechend dem heutigen Stand der Technik und den anerkannten sicherheitstechnischen Regeln hergestellt. Trotzdem können Gefahren entstehen, wenn die Sicherheitshinweise in dieser Anleitung nicht beachtet werden.

Diese Anleitung soll Sie mit den wichtigsten Funktionen vertraut machen. Ausführliche Informationen zum DAB-Adapter finden Sie im Internet unter www.blaupunkt.de.

- Lesen Sie diese Anleitung sorgfältig und vollständig, bevor Sie das Gerät benutzen.
- Bewahren Sie die Anleitung so auf, dass sie jederzeit für alle Benutzer zugänglich ist.
- Geben Sie den DAB-Adapter an Dritte stets zusammen mit dieser Anleitung weiter.

Beachten Sie außerdem die Anleitungen der Geräte, die Sie im Zusammenhang mit dem DAB'N'PLAY verwenden.

Verwendete Symbole

In dieser Anleitung werden folgende Symbole verwendet:



GEFAHR!

Warnt vor Verletzungen



GEFAHR!

Warnt vor hoher Lautstärke



Das CE-Kennzeichen bestätigt die Einhaltung der EU-Richtlinien.



Kennzeichnet einen Handlungsschritt

- Kennzeichnet eine Aufzählung

Verkehrssicherheit

Beachten Sie folgende Hinweise zur Verkehrssicherheit:

- **Benutzen Sie Ihr Gerät so, dass Sie Ihr Fahrzeug immer sicher steuern können.** Im Zweifelsfall halten Sie an geeigneter Stelle an und bedienen Ihr Gerät bei stehendem Fahrzeug. Sind Sie Fahrer, dürfen Sie die Anwendungen nicht verwenden, die Sie vom Verkehrsgeschehen ablenken.

- **Hören Sie stets in mäßiger Lautstärke**, um Ihr Gehör zu schützen und akustische Warnsignale (z.B. der Polizei) hören zu können. Die Stummschaltungspausen (z.B. beim Wechseln der Audioquelle) ist das Verändern der Lautstärke nicht hörbar. Erhöhen Sie die Lautstärke nicht während dieser Stummschaltungspause.

Allgemeine Sicherheitshinweise

Beachten Sie folgenden Hinweis, um sich selbst vor Verletzungen zu schützen:

Verändern oder öffnen Sie das Gerät nicht.

Bestimmungsmäßiger Gebrauch

Der DAB-Adapter ist für die Verwendung im Fahrzeug vorgesehen und muss entsprechend der Anleitung installiert und angeschlossen werden. Beachten Sie die Leistungsgrenzen des Geräts. Lassen Sie Reparaturen und ggf. den Einbau von einem Fachmann durchführen.

Einbauhinweise

Sie dürfen das Gerät nur dann einbauen, wenn Sie ausreichend Erfahrung mit dem Anschluss elektrischer Geräte in Fahrzeugen haben und Ihnen die Elektrik des Fahrzeugs vertraut ist. Beachten Sie dazu das Anschlussschema am Ende dieser Anleitung.

Konformitätserklärung

Hiermit erklärt die Blaupunkt Competence Center Car Multimedia - EVO-SALES GmbH, dass sich das Gerät in Übereinstimmung mit den grundlegenden Anforderungen und den anderen relevanten Vorschriften der Richtlinie 2014/53/EU befindet.

Sie finden die Konformitätserklärung im Internet unter www.blaupunkt.com.

Reinigungshinweise

Löse-, Reinigungs- und Scheuermittel sowie Cockpit-Spray und Kunststoff-Pflegemittel können Stoffe enthalten, welche die Oberfläche des Gerätes angreifen.

Verwenden Sie zur Reinigung des DAB-Adapters nur ein trockenes oder leicht feuchtes Tuch.

Entsorgungshinweise



Entsorgen Sie Ihr Altgerät nicht in den Hausmüll!

Nutzen Sie zur Entsorgung des Altgerätes die zur Verfügung stehenden Rückgabe- und Sammelsysteme.

Lieferumfang

Im Lieferumfang enthalten ist:

- DAB-Adapter
- DAB-Scheibenklebeantenne
- Zigarettenanzünder-Kabel
- AUX-Kabel
- Saugnapfhalterung
- Bedienungsanleitung

In Betrieb nehmen

- Installieren Sie das DAB'N'PLAY mit Hilfe der Saugnapfhalterung im Fahrzeug, z.B. an der Windschutzscheibe.
- Schließen Sie das Antennenkabel am Antenneneingang auf der Rückseite des Gerätes an. Um den optimalen Empfang zu gewährleisten, ist die richtige Montage der DAB-Scheibenklebeantenne nötig (siehe **DAB-Antenne montieren**)
- Stellen Sie die Stromversorgung des DAB-Adapters her, indem Sie das mitgelieferte Zigarettenanzünder-Kabel mit dem Micro-USB-Stecker am Gerät anschließen. Stecken Sie den Zigarettenanzünder-Stecker in den Zigarettenanzünder.
- Drücken Sie den Drehregler – im Display des Geräts wird das Blaupunkt-Logo angezeigt.

Verbindung zum Autoradio herstellen

Um die Signale (Musik- oder Sprachsignal) über das Autoradio wiederzugeben, habe Sie zwei Möglichkeiten:

Wiedergabe über Radiofrequenz

Das DAB'N'PLAY verfügt über einen integrierten FM-Transmitter, mit dem der Ton an das Autoradio gesendet werden kann.

- Drücken Sie den **Drehknopf** um das Hauptmenu aufzurufen

- Wählen Sie durch Drehen den Menüpunkt „**Lautsprecher-Setup**“ und bestätigen durch Drücken auf den **Drehknopf**

- Wählen Sie nun „**FM Übertragung**“ und drücken Sie den **Drehknopf** um zu bestätigen.

- Im Hauptmenu wählen Sie nun „**Übertragungsfrequenz**“, um durch Drehen des Knopfes die gewünschte UKW-Übertragungsfrequenz auszuwählen (z.B. 108.00MHz).

HINWEIS:

Die auszuwählende Frequenz darf nicht durch einen Radiosender oder Ähnliches am Autoradio belegt sein!

- Um die Frequenz zu bestätigen und zum Hauptmenu zurückzukehren drücken Sie die **MODE**Taste.

- Stellen Sie nun die ausgewählte UKW-Frequenz ebenfalls an Ihrem Autoradio ein.

- Die beiden Geräte sind nun miteinander verbunden.

Wiedergabe über Kabelverbindung

Sofern Ihr vorhandenes Autoradio über einen 3,5mm AUX-IN (Eingang) verfügt, können Sie das DAB'N'PLAY mit beiliegendem AUX-Kabel verbinden.

- Drücken Sie den Drehknopf um das Hauptmenu aufzurufen

- Wählen Sie durch Drehen den Menüpunkt **Lautsprecher-Setup** und bestätigen durch Drücken auf den Drehknopf

- Vergewissern Sie sich, dass der Menüpunkt **FM Übertragung** ausgewählt ist

- Schließen Sie das mitgelieferte Kabel an den 3,5mm Ausgang des DAB'N'PLAY an und verbinden Sie die andere Seite mit dem 3,5mm AUX-Eingang des Autoradios.

- Wählen Sie als Quelle an Ihrem Autoradio „**AUX**“ aus.

- Die beiden Geräte sind jetzt miteinander verbunden.

Auswahl der Medienwiedergabe

Mit dem Blaupunkt DAB'N'PLAY können verschiedene Quellen abgespielt bzw. wiedergegeben werden: Digital-Radio, Telefongespräche, Music-Streaming über das Mobiltelefon sowie Wiedergabe von externen Quellen über den 3,5mm AUX-IN (Eingang).

DAB+ - Digital-Radio

Der DAB-Adapter hat einen integrierten DAB/DAB+ Tuner, der den Empfang von digitalen Radiosendern ermöglicht. Dazu muss der DAB-Adapter mit einer entsprechenden Antenne verbunden sein (Antenne im Lieferumfang).

- ☛ Drücken Sie die **MODE** Taste so oft, bis im Display das DAB-Logo erscheint.
- ☛ Halten Sie für 3 Sekunden die **SCAN** Taste gedrückt, um einen Sendersuchlauf zu starten. Das Gerät sucht nun nach allen verfügbaren Radiosendern. Der Fortschritt wird durch einen fortlaufenden Balken angezeigt. Sobald Sender empfangen werden, spielt das DAB'N'PLAY die erste Station an. Wird kein Sender gefunden, erscheint im Display „Kein Sender“.
- ☛ Um die Senderliste zu öffnen, drücken Sie **③** „Anruf annehmen/beenden“.
- ☛ Drehen Sie den Drehknopf um durch die Senderliste zu scrollen und drücken auf den Drehknopf um einen Sender auszuwählen.

TIPP:

Sie können auch über die Tasten << und >> die Radiosender durchblättern ohne vorher die Senderliste aufgerufen zu haben.

Freisprech-/Bluetooth-Betrieb

Sie können über die Bluetooth-Funktion das DAB'N'PLAY mit einem Mobiltelefon oder Medienabspielgerät koppeln. Wenn Sie das Mobiltelefon mit dem DAB-Adapter koppeln, können Sie Telefonate mit der eingebauten Freisprechfunktion führen.

Wenn das verbundene Bluetooth-Gerät die Funktionen A2DP und AVRCP unterstützt, können Sie die Musik über das Gerät bzw. das Autoradio wiedergeben und die Wiedergabe steuern. Während eines Anrufs wird die Musikwiedergabe unterbrochen und nach dem Gespräch fortgesetzt.

Wenn das Mobiltelefon über Bluetooth gekoppelt ist und während der Wiedergabe einer anderen Quelle ein Anruf eingeht, wird die Quellwiedergabe unterbrochen und das Anrufmenü angezeigt.

- ☛ Drücken Sie die **MODE** Taste, um in die Bluetooth-Funktion zu wechseln.
- ☛ Stellen Sie sicher, dass Bluetooth an ihrem Bluetooth-Gerät aktiviert ist.
- ☛ Suchen Sie in ihrem Bluetooth-Gerät nach neuen Verbindungen/Geräten.

- ☛ Der DAB-Adapter erscheint als „BP DAB'N'PLAY“ in der Liste der Bluetooth-Geräte.
- ☛ Stellen Sie die Verbindung her. Ist die Verbindung hergestellt, erscheint im Display „BLUETOOTH Verbunden“.

HINWEIS:

Wenn ein Telefon mit dem DAB-Adapter verbunden ist, wird in allen Quellen im oberen Rand des Displays das Bluetooth-Symbol eingeblendet.

Freisprechbetrieb

Wenn ein Telefon mit dem DAB'N'PLAY verbunden ist, können Sie darüber Telefongespräche annehmen und beenden.

- ☛ Wenn ein Anruf eingeht hören Sie den Klingelton über den DAB-Adapter bzw. die Lautsprecher des Fahrzeugs. Gleichzeitig wird Ihnen die Rufnummer des Anrufers auf dem Display des Gerätes angezeigt (sofern vom Telefon unterstützt).
- ☛ Zum Annehmen des Anrufs drücken Sie die **③ Anruf annehmen/beenden** -Taste. Im Display des Gerätes wird Ihnen nun die Anrufdauer angezeigt.
- ☛ Möchten Sie den Anruf ablehnen, halten Sie die **③ Anruf annehmen/beenden** -Taste gedrückt, bis im Display „Gespräch beenden“ erscheint.
- ☛ Zum Beenden des Anrufs drücken Sie die Taste **③ Anruf annehmen/beenden**

Audiowiedergabe – Bluetooth-Streaming

Wenn ein Audiostreaming-Gerät über Bluetooth mit dem DAB'N'PLAY verbunden ist, können Sie die Musik über das Autoradio wiedergeben und die Wiedergabe steuern.

- ☛ Drücken Sie die **MODE** -Taste um die Bluetooth-Funktion auszuwählen.
- ☛ Starten Sie die Musikwiedergabe über Bluetooth auf Ihrem Mobiltelefon.
- ☛ Um die Musik zu pausieren bzw. wieder abzuspielen drücken Sie die Taste **③ PLAY/PAUSE**
- ☛ Mit der Taste << und >> können Sie die Titel auf- und abwärts blättern.

AUX-Wiedergabe

Das Blaupunkt DAB'N'PLAY ist mit einem 3,5mm AUX-Eingang (Line In) ausgestattet, über den

externe Audioquellen angeschlossen werden können.

- ☛ Um die AUX-Funktion auszuwählen, drücken Sie die **MODE**-Taste
- ☛ Schließen Sie die externe Audioquelle an den 3,5mm AUX-Eingang an der rechten Seite des DAB-Adapters an
- ☛ Starten Sie die Wiedergabe an ihrem externen Gerät

Menü-Funktionen

Nehmen Sie die grundlegenden Einstellungen im Menü des Blaupunkt DAB'N'PLAY vor.

Dazu drücken Sie den **Drehknopf** um in das Hauptmenü zu gelangen. Um das entsprechende Untermenü auszuwählen drehen Sie den **Drehknopf** und bestätigen das Untermenü durch Drücken.

Lautsprecher-Setup

Der DAB-Adapter ist mit einem integrierten Lautsprecher ausgestattet. Um die Wiedergabe über den integrierten Lautsprecher auszuwählen gehen Sie wie folgt vor:

- ☛ Durch Drehen des **Drehknopfs** „*Interner Lautsprecher*“ auswählen.
- ☛ Drücken Sie den **Drehknopf** um die Auswahl zu bestätigen.
- ☛ Um die Wiedergabe über das Autoradio auszuwählen, wählen Sie „*FM Übertragung*“ und bestätigen durch Drücken.
- ☛ Sobald Sie bestätigt haben, kehren sie automatisch wieder ins Hauptmenü zurück.

Übertragungsfrequenz

Im Untermenü Übertragungsfrequenz können Sie die UKW Frequenz auswählen, auf der ihr Autoradio das Signal des DAB'N'PLAY empfängt.

- ☛ Durch Drehen des **Drehknopfs** „Übertragungsfrequenz“ auswählen.
- ☛ Drücken Sie den **Drehknopf** um die Auswahl zu bestätigen.
- ☛ Stellen Sie die Frequenz durch Drehen des **Drehknopfs** ein (z.B. 108.00MHz).
- ☛ Bestätigen Sie die Eingabe und um in das Hauptmenü zurückzukehren durch Drücken der **MODE**-Taste.

HINWEIS:

Die auszuwählende Frequenz darf nicht durch einen Radiosender oder Ähnliches am Autoradio belegt sein!

Farbeinstellung

Sie haben die Möglichkeit, das DAB'N'PLAY farblich an das Interieur Ihres Fahrzeugs anzupassen.

- ☛ Durch Drehen des **Drehknopfs** „*Farbeinstellung*“ auswählen.
- ☛ Drücken Sie den **Drehknopf** um die Auswahl zu bestätigen.
- ☛ Wählen Sie durch Drehen des **Drehknopfs** das gewünschte Farbschema.
- ☛ Bestätigen Sie die Auswahl durch Drücken des **Drehknopfs**.

Spracheinstellung

Im Menü Spracheinstellungen werden die verschiedene Sprachen ausgewählt.

- ☛ Durch Drehen des **Drehknopfs** „*Spracheinstellung*“ auswählen.
- ☛ Drücken Sie den **Drehknopf** um die Auswahl zu bestätigen.
- ☛ Wählen Sie durch Drehen des **Drehknopfs** die gewünschte Sprache.
- ☛ Bestätigen Sie die Auswahl durch Drücken des **Drehknopfs**.

Werkseinstellung

Sie können das Gerät in den Auslieferungszustand (Werkseinstellung) zurücksetzen.

- ☛ Durch Drehen des **Drehknopfs** „*Werkseinstellung*“ auswählen.
- ☛ Drücken Sie den **Drehknopf** um die Auswahl zu bestätigen.
- ☛ Wählen Sie durch Drehen des **Drehknopfs** „*JA*“ oder „*NEIN*“.
- ☛ Bestätigen Sie die Auswahl durch Drücken des **Drehknopfs**.

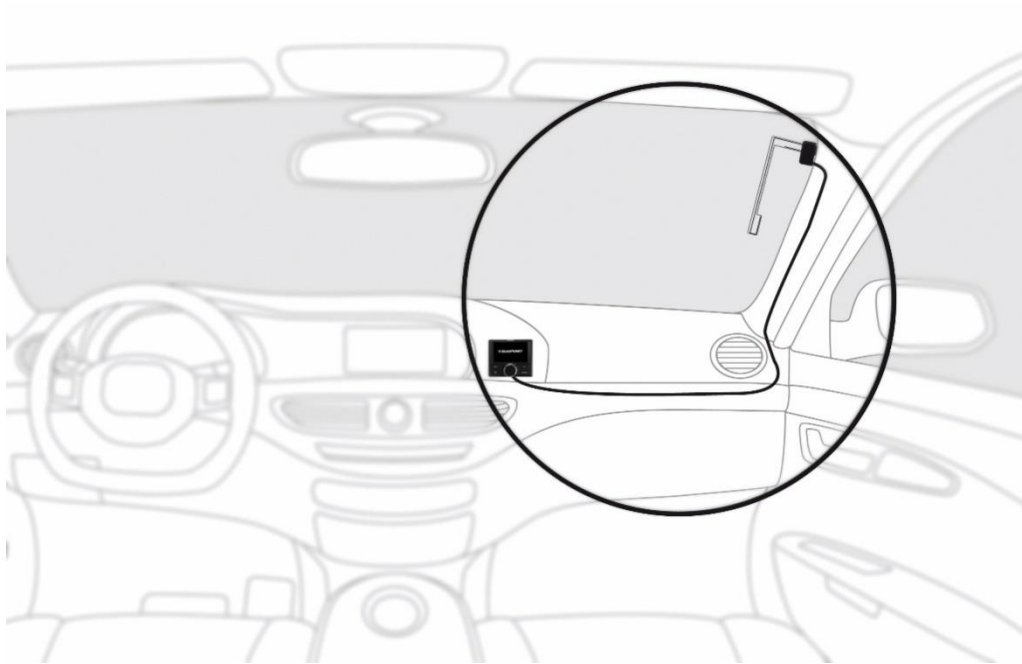
Softwareversion

Rufen Sie hier Informationen über den Softwarestand des Gerätes ab.

- ☛ Durch Drehen des **Drehknopfs** „*Softwarestand*“ auswählen.
- ☛ Drücken Sie den **Drehknopf** um die Auswahl zu bestätigen.
- ☛ **MODE**-Taste drücken um in das Hauptmenü zurückzukehren

DAB-Antenne montieren

Um den bestmöglichen Empfang zu gewährleisten, montieren Sie die Scheibenklebeantenne wie in der Skizze beschrieben.



Dazu die schwarze Elektronikbox in unmittelbare Nähe zum Rahmen der Windschutzscheibe platzieren. Das kürzere Ende (Kupferfolie mit schwarzer Schutzfolie) auf den Metallrahmen des Fahrzeugs befestigen. Kleben Sie die durchsichtige längere Folie senkrecht zum Windschutzrahmen auf.

HINWEIS:

Achten Sie darauf, dass die DAB-Antenne nicht das Blickfeld des Fahrers beeinträchtigt. Die Antenne darf nicht über die Heizdrähte der Frontscheibenheizung (sofern vorhanden) angebracht werden. Das Kabel muss so verlegt sein, dass der Fahrer bei der Bedienung des Fahrzeugs dadurch nicht beeinträchtigt wird. Die Funktionsweise der Airbags dürfen durch die Montage keinesfalls gestört sein!

Nützliche Informationen

Gewährleistung

Für innerhalb der Europäischen Union gekaufte Produkte geben wir eine Herstellergarantie. Für außerhalb der Europäischen Union gekaufte Produkte gelten die von unseren jeweils zuständigen Landesvertretungen herausgegebenen Garantiebedingungen. Die Garantiebedingungen können Sie unter www.blaupunkt.com abrufen.

Service

Sollten Sie einmal einen Reparaturservice in Anspruch nehmen müssen, finden Sie unter www.blaupunkt.com Informationen über Servicepartner in Ihrem Land!

Technische Änderungen vorbehalten!

Blaupunkt Competence Center Car Multimedia
EVO-SALES GmbH
Hastenbecker Weg 33
D-31785 Hameln
<http://www.blaupunkt.com>