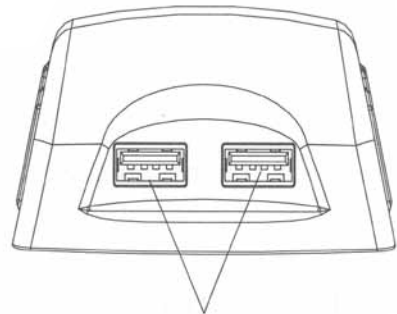
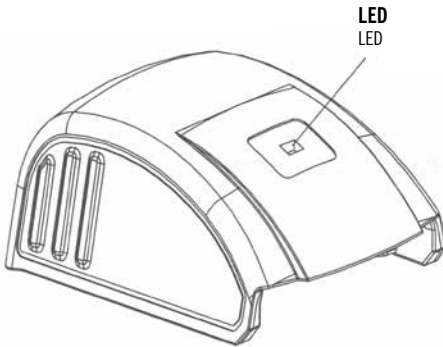


# **BEDIENUNGSANLEITUNG**

## **USB-POWERTOOL-ADAPTER FÜR DEWALT** **USB-POWERTOOL-ADAPTER FOR DEWALT**



**USB-Ausgang**  
USB-Output

# WICHTIGE SICHERHEITSHINWEISE

LESEN SIE ALLE ANWEISUNGEN BEVOR SIE DAS PRODUKT IN BETRIEB NEHMEN

## VORSICHT

- Nur für den Gebrauch von Bosch 14.4 V und 18 V Li-Ion Werkzeugakkus.  
Kompatible Modelle: BAT 607 / 609
- Schützen Sie das Gerät vor Temperaturen über 40 Grad Celsius.
- Schützen Sie das Gerät vor Feuchtigkeit über 85%.
- Verhindern Sie Kurzschlüsse an dem Gerät.
- Entfernen Sie den Werkzeugakku, sobald Ihr USB-Gerät vollständig geladen ist.

## EIGENSCHAFTEN

- Stromversorgung erfolgt ausschließlich durch den Werkzeugakku.
- Energiesparend durch niedrigen Stromverbrauch im Standby-Modus.
- Das Gerät erkennt eigenständig die verwendeten Akku-Typen.
- Mehrfach abgesichert.

## TECHNISCHE INFORMATIONEN

SPEZIFIKATIONEN	
Eingangsspannung	11.3 ~ 22 VDC
Max. Eingangsstrom	1.2 A
Ausgang	5 V / 2.1 A
Durchgangsspannung	5.05 V ± 0.05 V
Frequenz	150 kHz
Standby Energieverbrauch	< 50 µ A (MCU Standby)
Automatischer Standby	Standby nach 15 s getrennt
Automatische Aktivierung	Automatisch aktiviert, sobald Verbindung erkannt wird.
Schutz	1. Unterspannungsschutz: Verbindung wird unterbrochen @ 11 V ± 0.3 V 2. Überspannungsschutz: Verbindung wird unterbrochen @ ≥ 5.5 V 3. Kurzschluss-Sicherung: bei Kurzschluss unterbrochen
LED	- Keine Ladung: rot 15 s an und aus (getrennt) - Verbunden: rot an - Getrennt: rot 15 s an - Unterspannungsschutz: rot leuchtet 5 mal @ 1 Hz und aus. - Überspannungsschutz: rot leuchtet @ 3 Hz - Kurzschluss: rot leuchtet @ 3 Hz
Gewicht	67g (ohne Verpackung)
Arbeitsumfeld	- Temperatur: 0 – 40 °C - Feuchtigkeit: ≥ 85 % - Luftdruck: 86 Kpa – 106 Kpa
Lagerung	- Temperatur: - 20 °C – 65 °C - Feuchtigkeit: ≥ 90 % - Luftdruck: 70 – 106 Kpa

# IMPORTANT SAFEGUARDS

READ ALL INSTRUCTIONS BEFORE OPERATING

## CAUTION

- For use with Bosch 14.4 V and 18 V Li-Ion Battery only.  
Compatible models: BAT 607 / 609
- Do not use in a high temperature environment.
- Do not wet.
- Do not short circuit.
- Disconnect the adapter with battery while stop charging.

## FEATURES

- No built-in battery, powered by tool battery.
- Low standby power consumption, energy saving.
- Device connection auto detection.
- Multiple protections.

## TECHNICAL INFORMATION

SPECIFICATIONS	
Input Voltage	11.3 ~ 22 VDC
Max. Input Current	1.2 A
Output	5 V / 2 A
Open Circuit Voltage	5.05 V $\pm$ 0.05 V
Frequency	150 kHz
Standby power consumption	< 50 $\mu$ A (MCU Standby)
Auto Standby	Standby after 15 s disconnection.
Auto Activation	Auto activated while connection being detected.
Protection	1. Low input voltage protection: input cut off @ 11 V $\pm$ 0.3 V 2. Over output voltage protection: output cut off @ $\geq$ 5.5 V 3. Short circuit protection: Cut off when short circuited.
LED Indicator	- Non load: Red on 15 s and off (Disconnected) - Connected: Red on - Disconnected: Red on 15 s - Low input voltage: Red flashes 5 times @ 1 Hz and off. - Over output voltage: Red flashes @ 3 Hz - Short circuit: Red flashes @ 3 Hz
Weight	67g (Without packing)
Working Environment	- Temperature: 0 – 40 °C - Humidity: $\geq$ 85 % - Air pressure: 86 Kpa – 106 Kpa
Storage Environment	- Temperature: - 20 °C – 65 °C - Humidity: $\geq$ 90 % - Air pressure: 70 – 106 Kpa

## **HAFTUNGSAUSSCHLUSS**

Die Bedingungen und Methoden bei Installation, Betrieb, Verwendung und Wartung dieses Produkts können von der Goeke Intermedia GmbH nicht überwacht werden. Daher übernimmt die Goeke Intermedia GmbH keinerlei Haftung für Verluste, Schäden oder Kosten, die sich aus fehlerhafter Verwendung und Betrieb ergeben oder in irgendeiner Weise damit zusammenhängen. Soweit gesetzlich zulässig, ist die Verpflichtung von Schadenersatz, gleich aus welchem Rechtsgrund, begrenzt auf den Rechnungswert unserer unmittelbar an dem Ereignis beteiligten Warenmenge. Es gelten die üblichen Gewährleistungsbedingungen. So darf das Produkt nur ordnungsgemäß verwendet und nicht geöffnet werden.

## **DISCLAIMER**

The conditions and methods of installation, operation, use and maintenance of this product can not be monitored by the Goeke Intermedia GmbH. Therefore, the Goeke Intermedia GmbH assumes no responsibility for any loss, damage or expense arising from the improper use or operation of or relating in any way. Where permitted by law, the obligation of compensation, regardless of the legal reason, limited to the invoice value of our goods quantity directly involved in the event. The usual warranty terms are applied. Thus, the product may only be used properly and not be opened.

## **© COPYRIGHT**

Goeke Intermedia GmbH: Jede Veröffentlichung, Weitergabe oder kommerzielle Verwendung bedarf unserer schriftlichen Genehmigung. Alle in dieser Gebrauchsanweisung aufgeführten Artikelnamen und Abbildungen sind Eigentum des jeweiligen Herstellers. Für Druckfehler, Änderungen und Irrtümer wird keine Haftung übernommen.

## **© COPYRIGHT**

Goeke Intermedia GmbH: Any publication, distribution or commercial use requires our written permission. All products names and diagrams in this manual are the property of their respective owners. No liability is accepted for printing errors, changes and errors.

## **KONFORMITÄTSERKLÄRUNG**

Hiermit erklärt die Goeke Intermedia GmbH, dass sich das Produkt USB-SILA Powertool-Adapter in Übereinstimmung mit den grundlegenden Anforderungen und den übrigen einschlägigen Bestimmungen der EG-Richtlinie Niederspannung (2006/95/EG), der EMV-Richtlinie (2004/108/EG) und der RoHS-Richtlinie (2011/65/EU) befindet.

Die ausführliche Konformitätserklärung kann unter folgender Postadresse angefordert werden:

## **DECLARATION OF CONFORMITY**

Hereby the Goeke Intermedia GmbH declares that the product SILA USB-Powertool-Adapter in compliance with the essential requirements and other relevant provisions of the EC Low-Voltage Directive (2006/95/EC), the EMC Directive (2004/108/EC) and the RoHS Directive (2011/65/EU) is located.

The detailed declaration of conformity available at the following Postal address be requested:

Goeke Intermedia GmbH  
Wilmerstraße 24  
D-48282 Emsdetten  
www.sila.world

WEEE-Reg.-Nr. DE36504381



*Discover the world of SILA ...*

*Entdecke die Welt von SILA ...*

*www.sila.world*