

WOHNKOMFORT
UND SICHERHEIT
DURCH INTELLIGENTE
JALOUSIESTEUERUNG

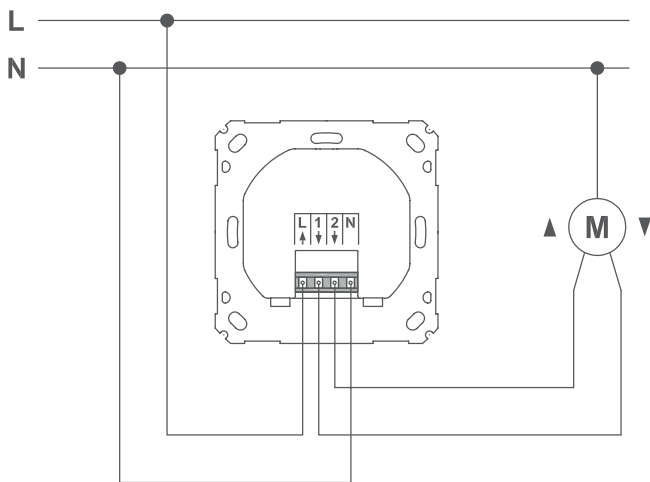
Jalousieaktor für Markenschalter

HmIP-BBL-2

Der Jalousieaktor von Homematic IP macht die Steuerung von elektrischen Jalousien smart. Die unsichtbare Unterputzlösung lässt sich flexibel nachrüsten. So können vorhandene Schalterserien einfach weiter verwendet werden. Anschließend lassen sich die Jalousien komfortabel per Smartphone, vollautomatisch per Zeitprofil oder wie gewohnt manuell per Taster steuern.



homematic ^{IP}
Smart wohnen. einfach komfortabel



Für die Installation ist ein Neutralleiter notwendig.

SMARTE STEUERUNG ZU JEDER TAGESZEIT

Durch einstellbare Zeitprofile fahren Jalousien, Raffstores, Rollläden oder Markisen automatisch hoch oder runter und lassen sich so an die Tagesabläufe der Bewohner oder an Wetterverhältnisse anpassen. Bei Jalousien und Raffstores kann zusätzlich die gewünschte Lamellenposition exakt eingestellt werden. Die Steuerung erfolgt flexibel per Smartphone, über Funk-Taster oder Fernbedienungen, über die vorhandene Schalterserie oder bequem per Sprachsteuerung.

ROLLADENSTEUERUNG NACH SONNENSTAND

Entspanntes Aufwachen in den Morgenstunden oder eine Sicherung des Zuhauses in der Dämmerung: Jalousien oder Rollläden können automatisch in Abhängigkeit von Sonnenauf- und Sonnenuntergang gesteuert werden. Der intelligente Wärmeschutz verhindert ein Überhitzen der Räume im Sommer durch automatische Beschattung.

UNSIHTBAR INSTALLIERT IM VORHANDENEN DESIGN

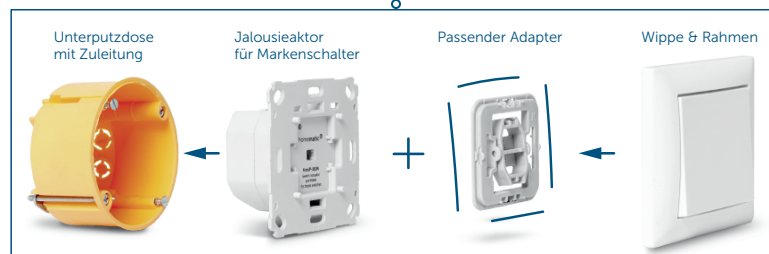
Integration in bestehende Schalterserien durch Nutzung vorhandener Rahmen und Wippen. Mit entsprechendem Adapter in die gängigsten Designs führender Schalter-Hersteller integrierbar (eine Übersicht der kompatiblen Hersteller steht unter www.homematic-ip.com zur Verfügung).

ERHÖHTE SICHERHEIT

Automatisches Herunterfahren bei Dunkelheit oder Abwesenheit sichert Fenster und Türen im Zuhause und kann gleichzeitig Anwesenheit suggerieren.

EINFACH INSTALLIEREN

Einfache Inbetriebnahme dank automatischer Kalibrierfahrt über die App. Kompakte Bauform ermöglicht den Einbau in Standard-Unterputzdosen. Geeignet für alle gängigen Rohrmotoren.



TECHNISCHE DATEN

Versorgungsspannung	230 V/50 Hz
Stromaufnahme	2,2 A max.
Leistungsaufnahme Ruhebetrieb	0,2 W
Max. Schaltleistung	500 VA
Lastart	Motorlast
Relais	1x Wechsler, 1x Schließer
Leitungsart und -querschnitt	starre und flexible Leitung, 0,75-1,5 mm ²
Schutzart	IP20
Installation	nur in Schalterdosen (Geräte-dosen) gemäß DIN 49073-1
Umgebungstemperatur	-5 bis +40 °C
Abmessungen (B x H x T)	71 x 71 x 37 mm
Gewicht	58 g
Funk-Frequenzband	868,0-868,6 MHz 869,4-869,65 MHz
Typ. Funk-Freifeldreichweite	220 m

Der Betrieb erfordert die Anbindung an eine der folgenden Lösungen:

- Homematic IP Access Point mit kostenloser Smartphone-App und gebührenfreiem Cloud-Service
- Zentrale CCU3 mit lokaler Bedienoberfläche WebUI (nicht kompatibel mit der Zentrale CCU2)
- Partnerlösungen von Drittanbietern

LOGISTISCHE DATEN

Artikelnummer	151333A0
EAN-Code	4047976513338
Kurzbezeichnung	HmIP-BBL-2
Verpackungseinheit	90
Maße Verpackung	122 x 112 x 48 mm
Gewicht inkl. Verpackung	135,2 g

LIEFERUMFANG

Homematic IP Jalousieaktor für Markenschalter
Schrauben 3,2 x 15 mm (2x)
Schrauben 3,2 x 25 mm (2x)
Bedienungsanleitung