

silva
homeline

Mikrowellenherd

Modell: MW 20.1



Bedienungsanleitung





Bitte lesen Sie die Betriebsanleitung vor Inbetriebnahme sorgfältig durch und heben Sie diese für den späteren Gebrauch gut auf.

Inhalt

Wichtige Sicherheitshinweise	3-4
Wichtige Benutzerhinweise	4-5
Aufstellen des Gerätes	6
Vor der Inbetriebnahme	7
Grundsätzliche Informationen zum Kochen mit Mikrowelle	8
Geeignetes Geschirr verwenden	8
Beschreibung	9
Bedienung / Mikrowellenbetrieb	10
Funktionsstörung	11
Reinigung	11
Technische Daten	12
Hinweise zum Umweltschutz	12
Garantie	13

Wichtige Sicherheitshinweise

- Das Gerät kann von **Kindern** ab 8 Jahren und darüber sowie von Personen mit verringerten physischen, sensorischen oder mentalen Fähigkeiten oder Mangel an Erfahrung und Wissen benutzt werden, wenn sie beaufsichtigt oder bezüglich des sicheren Gebrauchs des Gerätes unterwiesen wurden und die daraus resultierenden Gefahren verstehen.
- Kinder dürfen nicht mit dem Gerät spielen.
- Reinigung und **Benutzer-Wartung** dürfen nicht von **Kindern** ohne Beaufsichtigung durchgeführt werden.
- Halten Sie das Gerät und dessen Anschlussleitung außerhalb der Reichweite von Kindern unter 8 Jahren.
- Verpackungsmaterialien wie Plastiktüten oder Styroporsteile sind für Kinder gefährlich. Halten Sie diese Teile daher von Kindern fern.
- Prüfen Sie das Gerät nach dem Auspacken auf Beschädigungen. Sollte das Gerät Beschädigungen aufweisen, nehmen Sie es nicht in Betrieb sondern wenden Sie sich umgehend an Ihren Fachhändler.
- Dieses Gerät ist nur für den Gebrauch in geschlossenen Räumen ausgelegt. Verwenden Sie es nicht im Freien.
- Achten Sie darauf, dass das Netzkabel nicht beschädigt wird, da es ansonsten zu einem Kurzschluss kommen könnte.
 - Quetschen Sie das Netzkabel nicht und stellen Sie keine anderen Gegenstände darauf.
 - Ziehen Sie nicht zu stark am Kabel.
 - Biegen Sie das Kabel nicht zu stark und machen Sie keine Knoten hinein.
 - Schneiden Sie das Kabel nicht ab.
 - Ziehen Sie niemals am Stromkabel, wenn Sie den Stecker aus der Steckdose ziehen, sondern fassen Sie immer den Stecker.
- Sollte das Netzkabel beschädigt sein, darf das Gerät nicht in Betrieb genommen werden. Lassen Sie das Kabel in einer autorisierten Fachwerkstätte austauschen.
- Lassen Sie das Netzkabel nicht von der Arbeitsfläche hinunter hängen.
- Fassen Sie das Gerät oder das Stromkabel nie mit nassen oder feuchten Händen an.
- Fassen Sie die Spitzen des Steckers nicht an, wenn Sie das Gerät ausstecken.
- Verwenden Sie das Gerät nicht im Badezimmer oder in anderen Räumen mit hoher Luftfeuchtigkeit oder neben Spülbecken.
-  **Stromschlaggefahr:**
Tauchen Sie das Gerät sowie das Netzkabel niemals in Wasser oder andere Flüssigkeiten und achten Sie darauf, dass keine Flüssigkeit in das Innere des Gerätes eindringt (Lüftungsschlitze).
- Blockieren Sie die Belüftungsschlitze nicht.
- Platzieren Sie das Gerät und das Netzkabel nicht neben heißen Oberflächen wie z.B. Herdplatten.
- Stellen Sie das Gerät immer auf ebene, stabile Oberflächen. Stellen Sie das Gerät nie auf oder in die Nähe von weiche/n, leicht entflammbare/n Unterlagen, wie z. B. Teppiche oder Vorhänge.

- Stellen Sie keine Gegenstände, keine mit Flüssigkeit gefüllten Behälter (Blumenvasen) oder brennende Kerzen auf das Gerät.
- Ziehen Sie immer den Netzstecker,
 - wenn Sie das Gerät über einen längeren Zeitraum nicht verwenden,
 - bevor Sie das Gerät reinigen und/oder verstauen,
 - und vor allem, wenn Sie eine Fehlfunktion oder Störung wahrnehmen.
- Verwenden Sie ausschließlich Zubehör, wie in der Anleitung empfohlen und beschrieben.
- Das Gerät darf nicht mit externen, ferngesteuerten Zeitschaltuhren betrieben werden.
- Stellen Sie das Gerät immer so ab, dass es außerhalb der Reichweite von Kindern ist, vor allem, wenn das Gerät in Betrieb ist.
- Behandeln Sie das Produkt sorgfältig. Es kann durch Stöße, Schläge oder Fallen aus bereits geringer Höhe beschädigt werden.
- Verwenden Sie das Gerät nur für die in dieser Anleitung beschriebenen Funktionen. Eine anderweitige Verwendung kann zu Beschädigungen am Gerät führen.
- Ein Umbauen oder Verändern des Produktes ist aus Sicherheitsgründen nicht erlaubt.
- Öffnen oder zerlegen Sie das Gehäuse des Gerätes nicht, im Inneren befinden sich keine Bedienelemente.
- Führen Sie Reparaturen nie selber aus, bei Schäden bringen Sie es zur Reparatur zu einer autorisierten Fachwerkstätte.
- Wenn die Netzanschlussleitung des Gerätes beschädigt wird, darf das Gerät nicht in Betrieb genommen werden. Bringen Sie es zur Reparatur zu einer autorisierten Fachwerkstätte.
-  Das Gerät wird an berührbaren Oberflächen heiß und an den Entlüftungsöffnungen kann heißer Dampf austreten. Verbrennungsgefahr!
- Das Gerät ist nicht für den gewerblichen Betrieb bestimmt sondern ausschließlich für den Gebrauch im Haushalt, in Kaffeeküchen von Büros oder Werkstätten sowie in Appartement-Häusern, Frühstückspensionen, Motels oder Bed & Breakfast Einrichtungen.
- Diese Bedienungsanleitung dient dazu, sich mit den Sicherheitshinweisen und Funktionen dieses Gerätes vertraut zu machen. Bewahren Sie diese Anleitung daher stets gut auf, damit Sie jederzeit darauf zugreifen können.
- Bei Nichtbeachtung der angeführten Punkte erlischt ein eventueller Garantieanspruch.

Wichtige Benutzerhinweise

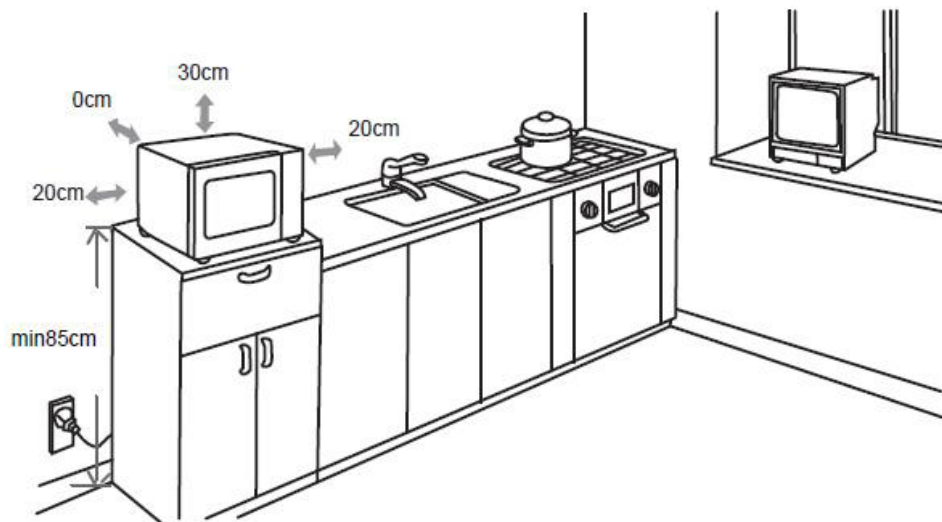
Funktion von Mikrowellen:

Im Gerät werden elektromagnetische Wellen erzeugt, die die in den Speisen enthaltenen Moleküle, hauptsächlich Wassermoleküle, zu starken Schwingungen anregen. Aufgrund dieser Schwingungen entsteht Wärme. Lebensmittel mit einem hohen Flüssigkeitsgehalt erwärmen sich daher schneller als relativ trockene Lebensmittel. Die Erwärmung entsteht besonders schonend direkt im Lebensmittel. Das Geschirr wird nur indirekt von der Speise mit erwärmt.

-  Das Gerät niemals ohne Inhalt in Betrieb nehmen. Das Gerät könnte sonst beschädigt werden.
- Bei Erwärmung von Getränken mit Mikrowelle kann es zu einem verzögerten Eintreten des Siedepunktes kommen. Die üblicher Weise auftretenden Dampfblasen treten nicht auf, obwohl der Siedepunkt schon erreicht ist. Daher ist beim Hantieren mit dem Behälter, z.B. bei der Entnahme aus dem Gerät, besondere Vorsicht geboten.
Dieser Siedeverzug kann vermindert werden, wenn ein temperaturbeständiger Glasstab während des Erwärmens in die Flüssigkeit gegeben wird.
- Versuchen Sie nicht, Lebensmittel in der Mikrowelle zu frittieren, heißes Öl könnte die Mikrowelle beschädigen und es könnte zu Verbrennungen kommen.
- Rohe Eier mit Schale oder ganze, hart gekochten Eiern dürfen nicht in Mikrowellengeräten erwärmt werden, da sie platzen können, selbst nachdem die Erwärmung durch Mikrowellen beendet ist.
- Achtung: Flüssigkeiten oder andere Speisen dürfen nicht in verschlossenen Behältern erwärmt werden, da sie leicht platzen können.
- Der Inhalt von Babyfläschchen und Gläsern mit Kindernahrung muss geschüttelt oder umgerührt werden, damit eine gleichmäßige Temperaturverteilung entsteht.
Anschließend muss die Temperatur vor dem Verzehr überprüft werden, um Verbrennungen zu vermeiden!
- Beim Erwärmen oder Kochen von Speisen in brennbaren Materialien, wie Kunststoff oder Papierbehälter, besteht die Gefahr, dass dieses Material sich entzündet. Ebenso können Speisen austrocknen und sich entzünden, wenn eine zu lange Einschaltzeit gewählt wurde. Fette oder Öle können sich ebenfalls entzünden. Daher muss das eingeschaltete Gerät laufend überwacht werden. Brennbare Flüssigkeiten, z.B. konzentrierter Alkohol, dürfen nicht erwärmt werden.
- Wenn Rauch festgestellt wird, ist die Tür geschlossen zu halten, um eventuell auftretende Flammen zu ersticken. Das Gerät sofort ausschalten und den Netzstecker ziehen.
- Benutzen Sie bei der Entnahme der Speisen aus dem Garraum geeignete Topflappen. Das Geschirr wird auch im Mikrowellenbetrieb heiß, da die heiße Speise das Geschirr erwärmt.
- Speisethermometer sind nicht für den Mikrowellenbetrieb geeignet, außer sie werden ausdrücklich dafür empfohlen.
- Kochen Sie Lebensmittel nicht zu lange.
- Verwenden Sie das Mikrowellengerät nicht zum Lagern von Lebensmitteln oder anderen Gegenständen.
- Das Mikrowellengerät ist ausschließlich zum Auftauen, Erwärmen und Garen von Lebensmitteln oder Getränken vorgesehen. Wird das Gerät falsch bedient oder zweckentfremdet verwendet, kann keine Haftung für eventuell auftretende Schäden übernommen werden.

Aufstellen des Gerätes

- Wählen Sie zum Aufstellen des Mikrowellengerätes eine ausreichend stabile, ebene und hitzebeständige Arbeitsfläche und schützen Sie es vor hohen Temperaturen oder Feuchtigkeit.
- Stellen Sie das Gerät nicht über oder in der Nähe von anderen hitzeerzeugenden Geräten auf.
- Stellen Sie das Gerät nicht in der Nähe von leicht entflammaren Gegenständen (Vorhänge, Zeitungen, ...) auf.
- Die Rückseite des Gerätes sollte gegen eine Wand gerichtet sein.
- Es muss eine ausreichende Luftzirkulation gewährleistet sein. Daher dürfen keine Gegenstände auf das Gerät gelegt werden und zu den Wänden müssen folgende Abstände eingehalten werden.



- Die Aufstellfüße des Gerätes dürfen nicht entfernt werden.
- Das Gerät darf nicht in einen Schrank eingebaut werden. Die Montage des Gerätes direkt unter einer Platte oder einem Schrank ist nicht erlaubt.
- Die Rückseite des Gerätes sollte gegen eine Wand gewandt sein.
- Achten Sie darauf, dass der Netzstecker leicht zugänglich ist, damit im Notfall der Netzstecker leicht gezogen werden kann.

Interferenzen mit Radio- und Fernsehgeräten:

Der Betrieb des Mikrowellengerätes kann Interferenzen mit Radio-, Fernsehempfängern oder ähnlichen Geräten verursachen. Um diese zu vermeiden

- reinigen Sie den Türrahmen um sicherzustellen, dass die Tür gut abdichtet.
- richten Sie die Empfangsantenne des Radio- oder Fernsehgerätes neu aus.
- stellen Sie die Mikrowelle an einem anderen, weiter entfernten Ort auf.
- schließen Sie die Mikrowelle an einen anderen Stromkreis, als an den des Radio-/ Fernsehempfängers an.

Netzanschluss:

- Dieses Gerät ist mit einem Erdungskabel und mit einem Erdungsnetzstecker ausgestattet.
- Das Gerät darf nur an eine vorschriftsmäßig installierte, geerdete Schutzkontaktsteckdose angeschlossen werden. Die Erdung reduziert die Gefahr eines elektrischen Schlages im Falle eines Kurzschlusses.
- Die Steckdose sollte frei zugänglich sein, damit der Netzstecker im Notfall sofort gezogen werden kann.
- Sollten Kabel und/oder Stecker beschädigt sein, darf das Gerät nicht verwendet werden.
- Die Netzspannung muss der auf dem Typenschild des Gerätes angegebenen Spannung entsprechen. Das Gerät entspricht den Richtlinien, die für die CE-Kennzeichnung verbindlich sind.

Beachten Sie:

- Das Gerät ist mit einem kurzen Netzkabel ausgestattet, um ein Verwickeln mit oder ein Stolpern über das Kabel zu vermeiden.
- Es wird nicht empfohlen, dieses Gerät mit Verlängerungskabeln oder Mehrfachsteckdosen zu verwenden. Sollte es dennoch unumgänglich sein, achten Sie immer darauf, dass das verwendete Kabel ein 3-adriges, geerdetes Kabel ist, das den vorgeschriebenen Sicherheitsbestimmungen entspricht und die notwendigen Prüfzeichen aufweist.
- Lange Kabel können zu Stolperfallen und zu Gefahr für Kinder werden, daher sollten sie vermieden werden.

Vor der Inbetriebnahme

- Entfernen Sie sämtliches Verpackungsmaterial und alle Einlagen aus dem Gerät. Das Verpackungsmaterial ist recycelbar.
- Überprüfen Sie das Gerät und die Anschlussleitung nach dem Auspacken und vor jeder Inbetriebnahme auf Beschädigungen. Die Tür, incl. Sichtfenster und Türverriegelungen, dürfen nicht verbogen oder beschädigt sein, damit keine Mikrowellenstrahlung austreten kann. Dies gilt auch für das gesamte Gehäuse und die Garraumwände.
Im Falle einer Beschädigung darf das Gerät nicht in Betrieb genommen werden, bevor es von einem Fachmann repariert worden ist.
- Entfernen Sie **nicht** die aufgeklebte Schutzfolie der Türinnenseite, den Antrieb des Drehtellers und die graubraune Schutzabdeckung nahe der Innenraumbeleuchtung an der rechten Garraumseite.
- Verwenden Sie das Gerät nicht ohne Drehring und Glasteller.
- Versuchen Sie niemals, das Gerät bei geöffneter Gerätetür in Betrieb zu nehmen. Mikrowellenstrahlung könnte austreten.
- Blockieren Sie die Gerätetür niemals mit Gegenständen und achten Sie darauf, dass die Türdichtung nicht beschädigt oder mit Speiseresten verunreinigt ist.
- Ist die Türdichtung beschädigt, darf das Gerät nicht in Betrieb genommen werden.

Grundsätzliche Informationen zum Kochen mit Mikrowellen

- Verteilen Sie das Kochgut sorgfältig auf dem verwendeten, mikrowellengeeigneten Geschirr. Achten Sie darauf, dass die dicksten, größten Stücke außen liegen.
- Kontrollieren Sie die Zubereitungszeit sorgfältig. Stellen Sie den Zeitregler zuerst auf die kürzest angegebene Garzeit ein und verlängern Sie die Zeitspanne, wenn nötig. Zu lange gekochte Speisen führen zu Rauchbildung oder sogar zu Brandgefahr.
- Bedecken Sie die Speisen während der Zubereitung. Abdeckungen verhindern, dass der Inhalt heraus spritzt und sorgen dafür, dass das Kochgut gleichmäßig gegart wird.
- Durchstechen Sie vor dem Kochen die Schale von Kartoffeln, Äpfeln, ganzen weichen Früchten, Kastanien und Gemüse.
- Drehen Sie das Kochgut während der Zubereitung um, um die Garung zu beschleunigen. Große Stücke wie Braten etc. müssen mindestens einmal umgedreht werden.
- Verteilen Sie Speisen wie Fleischbällchen während der Zubereitung neu im Behälter (legen Sie z.B. die unteren Stücke nach oben und die inneren nach außen), damit alle Stücke gleichmäßig gegart werden.

Geeignetes Geschirr verwenden

- Legen Sie die Lebensmittel zum Garen nicht direkt auf den Glasdreheller, sondern benutzen Sie geeignetes Geschirr. Das Geschirr darf nicht über den Dreheller hinausragen.
- Mikrowellen werden von metallischen Flächen reflektiert und können somit das Gargut nicht erreichen. Es kann außerdem zur Funkenbildung kommen, wenn sich Metall im Garraum befindet und das Gerät könnte hierdurch Schaden nehmen.
Bestecke oder Metallbehälter dürfen daher nicht im Mikrowellengerät verwendet werden. Einige Verpackungen enthalten, z.B. unter einer Papierschicht, Alu-Folie oder Drähte und sind daher ebenfalls ungeeignet. Geschirr darf kein Metalldekor enthalten, z.B. Goldrand oder metallhaltige Farben. Ungeeignet ist auch Bleikristall. Im Geschirr, z.B. in den Griffen, dürfen sich keine geschlossenen Hohlräume befinden. Poröses Geschirr kann eventuell beim Spülen Wasser aufnehmen und ist daher nicht geeignet. Geschirr aus dem Kunststoff Melamin nimmt Energie auf und ist ungeeignet.

Die folgende Tabelle hilft Ihnen bei der Auswahl des richtigen Geschirrs:

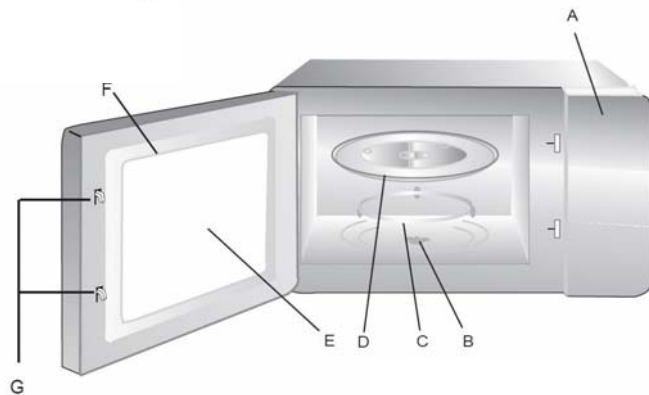
Geschirr	geeignet
Hitzebeständiges Glas	ja
Nicht hitzebeständiges Glas	nein
Hitzebeständige Keramik	ja
Mikrowellengeeignetes Kunststoffgeschirr	ja
Küchenpapier *)	ja
Metalluntersatz	nein
Metallgitter	nein
Folie und Behälter aus Aluminium	nein

*) Verwenden Sie kein Recycling-Papier, da sich darin kleine metallische Rückstände befinden könnten.

Beschreibung

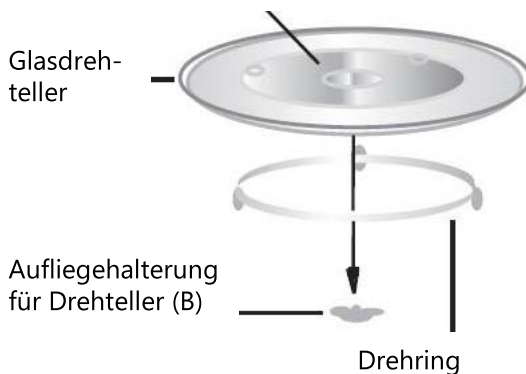
Gerät:

- A Bedienfeld
- B Auflagehalterung für Drehteller
- C Drehring
- D Glasdrehteller
- E Sichtfenster
- F Tür
- G Sicherheitsverschluss



Drehteller:

Nabe (Unterseite)



- Der Glasdrehteller darf niemals verkehrt eingesetzt werden. Der Glasdrehteller darf nicht blockiert werden und muss immer uneingeschränkt gängig sein.
- Das Gerät darf niemals ohne Drehteller und Drehring verwendet werden.
- Das Kochgeschirr muss immer auf den Glasdrehteller gestellt werden und darf nicht über dessen Rand hinausragen.
- Sollten Drehteller oder Drehring kaputt gehen, kontaktieren Sie die unter „Garantie und Beanstandung“ angeführte Adresse.

Bedienfeld

Das Bedienfeld besteht aus 2 Reglern:

- Leistungsregler (⚡ POWER)

Mit diesem Regler wählen Sie Mikrowellenleistung aus.

- Zeitregler (⌚ TIMER/DEFROST (kg))

Drehen Sie den Zeitregler, um die Kochdauer einzustellen (von 1 - max. 35 Min.).

Im der äußeren Beschriftung wird die Einstellung für die Auftaufunktion angegeben:

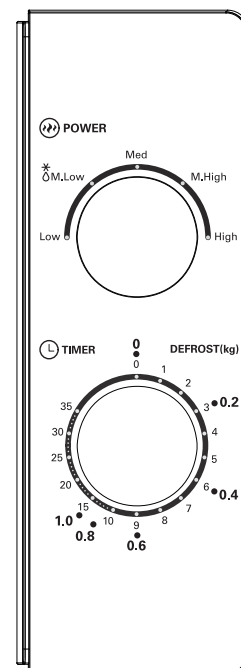
0.2 = 0,2 kg Auftaugut ~ 3 Min.

0.4 = 0,4 kg Auftaugut ~ 6 Min.

0.6 = 0,6 kg Auftaugut ~ 9 Min.

0.8 = 0,8 kg Auftaugut ~ 12 Min.

1.0 = 1,0 kg Auftaugut ~ 15 Min.



Bedienung / Mikrowellenbetrieb

Auswahl der Mikrowellenleistung und Kochzeit

1. Öffnen Sie die Gerätetür (Innenbeleuchtung geht an).
2. Stellen Sie die Speisen in geeignetem Geschirr auf den Glasdrehteller und schließen Sie die Mikrowellentüre sorgfältig.
3. Wählen Sie mit dem Leistungsregler eine der 5 möglichen Leistungsstufen:

	Beschreibung	Kochleistung	Leistung / Watt	Verwendung
Low	niedrig	17 %	119 W	Eiscreme antauen;
* ◊M.Low	mittel/niedrig auftauen	33 %	231 W	Auftauen, Butter erweichen, Suppe dünsten
Med	mittel	55 %	385 W	Eintopf, Fisch
M.High	mittel/hoch	77 %	539 W	Reis ,Fisch, Hühnchen, Faschiertes
High	hoch	100 %	700 W	Aufwärmen, Milch, Wasser kochen, Gemüse, Getränke

4. Wählen Sie mit dem Zeitregler die gewünschte Kochdauer. Die maximale Kochzeit beträgt 35 Minuten.


Wollen Sie weniger als 2 Minuten Kochzeit einstellen, so drehen Sie den Zeitregler zunächst auf mehr als 3 Minuten und drehen Sie dann auf die gewünschte Kochzeit zurück.

Beachten Sie:

Sobald der Zeitregler gedreht wird und die Mikrowellenherdtür geschlossen ist, beginnt der Kochvorgang.

5. Wenn die eingestellte Kochzeit abgelaufen ist, ertönt ein akustisches Endsignal („Ding“) und das Gerät schaltet sich aus.
6. Wollen Sie den Kochvorgang beenden, bevor die eingestellte Zeit abgelaufen ist, drehen Sie den Zeitregler auf Pos. „0“.

Achtung:

- Wenn Sie Lebensmittel in Plastik- oder Papierverpackung erwärmen, sollten diese beobachtet werden, da die Möglichkeit der Selbstentzündung besteht.
- Entfernen Sie metallische Teile oder Metallgriffe von Papier-/Plastikverpackungen, bevor Sie diese in das Mikrowellengerät geben.
- Durch Öffnen der Mikrowellentür wird der Kochvorgang automatisch unterbrochen. Schließen Sie die Tür wieder, wird der Garvorgang fortgesetzt.
- Stellen Sie den Zeitregler immer auf Position „0“ zurück, wenn Sie die Speisen vor Ablauf der eingestellten Kochzeit aus dem Mikrowellenherd nehmen.
- Generell sollte der Zeitregler immer auf Pos. „0“ gedreht werden, wenn Sie das Gerät nicht in Betrieb haben. Ansonsten könnte es zu Störungen (Magnetron) kommen.
-  Das Gerät niemals ohne Inhalt in Betrieb nehmen. Das Gerät könnte sonst beschädigt werden.

Auftaufunktion

- Stellen Sie den Leistungsregler auf Pos. „◊M.Low“.
- Wählen Sie je nach Gewicht des Auftauguts die Zeit für 0,2 kg bis maximal 1 kg. (Siehe auch Abs. „Beschreibung / Bedienfeld / Zeitregler“).

Funktionsstörungen

Falls Funktionsstörungen auftreten, sollten Sie zunächst folgende Punkte überprüfen.


- Stellen Sie sicher, dass der Netzstecker korrekt eingesteckt wurde. Falls nicht, ziehen Sie den Netzstecker, warten Sie ca. 10 Sekunden und stecken Sie den Stecker neuerlich an.
- Überprüfen Sie Ihre Sicherung im Stromverteilerkasten.
- Überprüfen Sie, ob die Ofentür richtig geschlossen und eingerastet ist.
- Stellen Sie sicher, dass der Drehteller nicht blockiert ist.

Falls Reparaturen aufgrund von Schäden bzw. Funktionsstörungen notwendig werden, wenden Sie sich bitte an eine autorisierte Fachwerkstatt. Die rückwärtige Abdeckung des Gerätes sowie andere Teile dürfen nur von einem Service-Fachmann abgenommen werden.

Reinigung

Um einen langen Geräte-Lebenszyklus zu erzielen ist es notwendig, das Gerät sauber zu halten. Reinigen Sie das Gerät daher regelmäßig und entfernen Sie mögliche Lebensmittelrückstände nach jeder Verwendung aus dem Innenraum.

Sollten das Gerät nicht sauber gehalten werden, kann es zu erheblichen Beschädigungen kommen, was die Lebensdauer des Gerätes erheblich reduzieren und eventuell sogar zu gefährlichen Situationen führen kann.

- Schalten Sie vor jeder Reinigung das Gerät aus, lassen Sie es ausreichend abkühlen und ziehen Sie den Netzstecker.
-  Das Gerät, das Netzkabel und der Netzstecker dürfen niemals in Wasser oder andere Flüssigkeiten getaucht werden. Es darf kein Wasser in die Lüftungsöffnungen innen oder außen am Gerät eindringen.
- Verwenden Sie zur Reinigung keinen Dampfreiniger.
- Verwenden Sie keine Backofenreinigungssprays.
- Reinigen Sie den Garraum nach jedem Gebrauch. Türinnenseite und Türrahmen müssen stets sauber gehalten werden. Bei Verunreinigungen könnte Mikrowellenstrahlung nach außen dringen.
- Der Drehring sowie die Lauffläche unter dem Glasdrehteller müssen stets sauber sein.
- Zur Reinigung des gesamten Gerätes eignet sich ein nur leicht angefeuchtetes, weiches Tuch mit etwas Spülmittel. Anschließend mit einem weichen Tuch trockenreiben.
- Unangenehmer Geruch im Gerät kann entfernt werden, wenn Sie eine Tasse mit Zitronensaft für ca. 5 Minuten erwärmen. Wischen Sie den ausgetretenen Dampf mit einem weichen Tuch trocken.
- Verwenden Sie zur Reinigung keine scharfen, aggressiven, ätzenden, alkohol- oder benzinhaltigen, leicht entflammaren Reinigungsmittel und vermeiden Sie sehr heißes Wasser.

Technische Daten

Kapazität/Innenraum:	20 Liter
Leistung Mikrowelle:	700 W
Maximale Leistungsaufnahme:	1.050 W
Glasdrehteller:	Ø 25,50 cm
Gerätemaße (B x H x T):	44 x 26 x 34 cm
Gerätgewicht:	ca. 10,7 kg
Betriebsspannung:	230V ~ 50 Hz



Hinweise zum Umweltschutz



Dieses Produkt darf am Ende seiner Lebensdauer nicht über den normalen Haushaltsabfall entsorgt werden, sondern muss an einem Sammelpunkt für das Recycling von elektrischen und elektronischen Geräten abgegeben werden. Das Symbol auf dem Produkt, in der Gebrauchsanleitung oder auf der Verpackung weist darauf hin.

Die Werkstoffe sind gemäß ihrer Kennzeichnung wieder verwertbar. Mit der Wiederverwendung, der stofflichen Verwertung oder anderen Formen der Verwertung von Altgeräten, leisten Sie einen wichtigen Beitrag zum Schutze unserer Umwelt.

Bitte fragen Sie bei Ihrer Gemeindeverwaltung nach der zuständigen Entsorgungsstelle.

