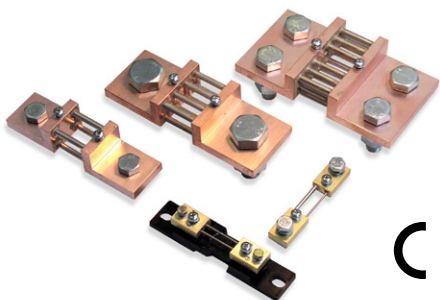


NEBENWIDERSTÄNDE 50 mV, 60 mV, 75 mV, 100 mV, 150 mV

NUTZEIGENSCHAFTEN:

Klasse 0,2 Klasse 0,5

1 A ... 18 kA DIN 35 mm

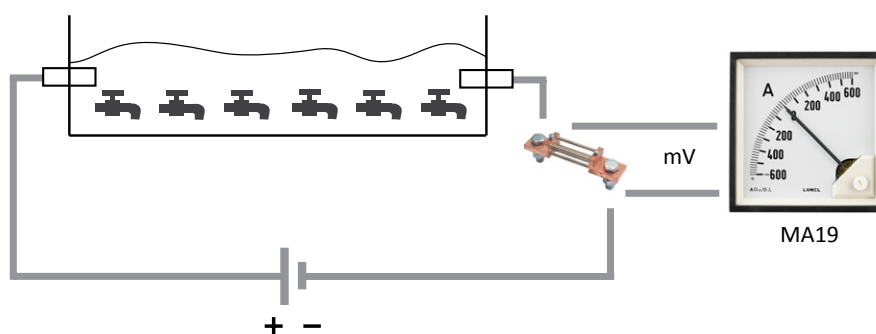


- Erweiterung der Messbereiche von Gleichstrom der Drehspulamperemeter.
- **Genauigkeitsklasse 0,2 für Bereiche ≤ 2500 A**, Klasse 0,5 für Bereiche > 2500 A.
- Nebenwiderstände im Messbereich 1...25 A (und auf Wunsch B2 40...150A) mit Isoliersockel.
- Isoliersockel für Normschienmontage 35 mm.
- Auf Wunsch zusätzliche Beschichtung: Lackierung, Versilberung oder Vernickelung.

EINGANG:



ANWENDUNGSBEISPIEL



Galvanisierungsprozess der Armatur.

AUSGÄNGE:

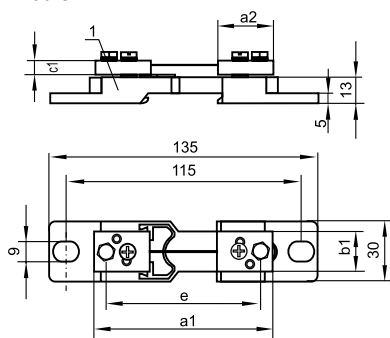
50 mV 60 mV

75 mV 100 mV

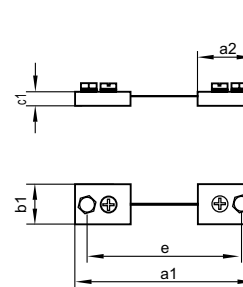
150 mV

BAUFORM

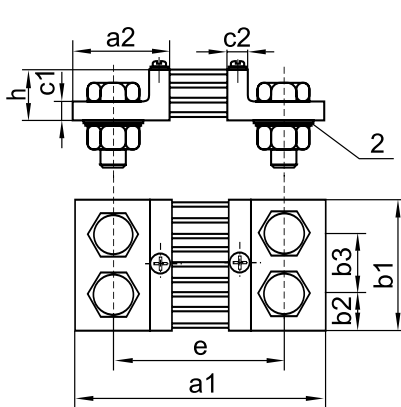
Bauform A



Bauform D



Bauform B



Bauform C

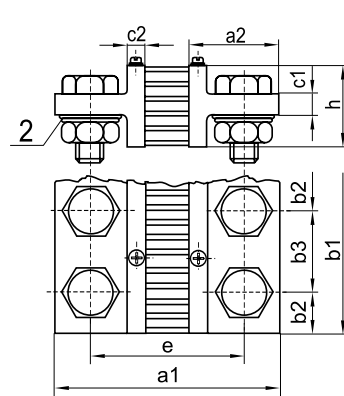


Abb. 1. Abmessungen der Widerstände
1 - Isoliersockel, 2 - Federring.

Vertrieb:
Tel: +48 68 45 75 305
Fax: +48 68 32 54 091
e-mail: export@lumel.com.pl

LUMEL S.A.
ul. Sulechowska1
65-022 Zielona Góra
POLAND
WWW.LUMEL.COM.PL

60mV (Typ B2)												Stromklemmen			
IN [A]	Bau- form	a1	a2	b1	b2	b3	c1	c2	e	h	Gewicht [kg]	ZS	Schraube	F	M
1; 1,5; 2,5; 4;6; 10; 15; 25	A	90	28	20	-	-	8	-	78	-	0,13	2 x 1	M5 x 12	5,5	-
40, 60, 100,150	A, D	100	33	20	-	-	8	-	80	-	0,13	2 x 1	M8 x 16	8,5	-
250	B	145	55	30	15	-	10	10	105	30	0,60	2 x 1	M12 x 40	13	M12
400	B	145	55	40	20	-	10	10	105	30	0,85	2 x 1	M16 x 45	17	M16
600	B	145	55	40	20	-	10	10	105	30	0,85	2 x 1	M16 x 45	17	M16
1000	B	165	65	60	30	-	10	10	115	30	1,45	2 x 1	M20 x 50	21	M20
1500	B	165	65	90	21	48	10	10	115	30	2,00	2 x 2	M16 x 45	17	M16
2500	B	165	65	120	30	60	10	10	115	30	2,90	2 x 2	M20 x 50	21	M20
4000	C	165	65	120	30	60	15	10	115	60	4,30	2 x 2	M20 x 60	21	M20
6000	C	175	70	154	25	52	25	15	125	130	10,50	2 x 3	M20 x 75	21	M20
10000	C	185	75	206	25	52	30	20	135	170	21,00	2 x 4	M20 x 80	21	M20
15000	C	185	75	310	25	52	30	20	135	170	32,00	2 x 6	M20 x 80	21	M20

150mV (Typ B3)												Stromklemmen			
IN [A]	Bau- form	a1	a2	b1	b2	b3	c1	c2	e	h	Gewicht [kg]	ZS	Schraube	F	M
1; 1,5; 2,5; 4; 6; 10; 15; 25	A	90	28	20	-	-	8	-	78	-	0,14	2 x 1	M5 x 12	5,5	-
40, 60, 100,150	D	225	33	25	-	-	8	-	205	-	0,23	2 x 1	M8 x 16	8,5	-
250	B	270	55	30	15	-	10	10	230	50	0,68	2 x 1	M12 x 40	13	M12
400	B	270	55	40	20	-	10	10	230	50	1,05	2 x 1	M16 x 45	17	M16
600	B	270	55	40	20	-	10	10	230	50	1,16	2 x 1	M16 x 45	17	M16
1000	B	290	65	70	35	-	10	10	240	50	2,15	2 x 1	M20 x 50	21	M20
1500	C	290	65	90	21	48	15	10	240	60	3,10	2 x 2	M16 x 60	17	M16
2500	C	290	65	120	30	60	15	10	240	60	5,20	2 x 2	M20 x 60	21	M20
4000	C	300	70	120	30	60	25	15	250	130	8,30	2 x 2	M20 x 75	21	M20
6000	C	300	70	154	25	52	25	15	250	130	15,00	2 x 3	M20 x 75	21	M20
10000	C	310	75	206	25	52	30	20	260	170	28,00	2 x 4	M20 x 80	21	M20
15000	C	310	75	310	25	52	30	20	260	170	35,00	2 x 6	M20 x 80	21	M20

50mV (Typ B4)												Stromklemmen			
IN [A]	Bau- form	a1	a2	b1	b2	b3	c1	c2	e	h	Gewicht [kg]	ZS	Schraube	F	M
1; 1,5; 2,5; 4; 6;10; 15; 25	A	90	28	20	-	-	8	-	78	-	0,13	2 x 1	M5 x 12	5,5	-
40, 60, 100,150	D	93	33	20	-	-	8	-	73	-	0,13	2 x 1	M8 x 16	8,5	-
250	B	138	55	30	15	-	10	10	98	30	0,60	2 x 1	M12 x 40	13	M12
400	B	138	55	40	20	-	10	10	98	30	0,85	2 x 1	M16 x 45	17	M16
600	B	138	55	40	20	-	10	10	98	30	0,85	2 x 1	M16 x 45	17	M16
1000	B	158	65	60	30	-	10	10	108	30	1,45	2 x 1	M20 x 50	21	M20
1500	B	158	65	90	21	48	10	10	108	30	2,00	2 x 2	M16 x 45	17	M16
2500	B	158	65	120	30	60	10	10	108	30	2,90	2 x 2	M20 x 50	21	M20
4000	C	158	65	120	30	60	15	10	108	60	4,30	2 x 2	M20 x 60	21	M20
6000	C	168	70	154	25	52	25	15	118	130	10,50	2 x 3	M20 x 75	21	M20
10000	C	178	75	206	25	52	30	20	128	170	21,00	2 x 4	M20 x 80	21	M20
15000	C	178	75	310	25	52	30	20	128	170	32,00	2 x 6	M20 x 80	21	M20

Vertrieb:
Tel: +48 68 45 75 305
Fax: +48 68 32 54 091
e-mail: export@lumel.com.pl

LUMEL S.A.
ul. Sulechowska 1
65-022 Zielona Góra
POLAND
WWW.LUMEL.COM.PL

NEBENWIDERSTÄNDE 50 mV, 60 mV, 75 mV, 100 mV, 150 mV

75mV (Typ B5)												Stromklemmen			
IN [A]	Bau- form	a1	a2	b1	b2	b3	c1	c2	e	h	Gewicht [kg]	ZS	Schraube	F	M
1; 1,5; 2,5; 4; 6; 10; 15; 25	A	90	28	20	-	-	8	-	78	-	0,14	2 x 1	M5 x 12	5,5	-
40, 60,100,150	D	115	33	25	-	-	8	-	95	-	0,17	2 x 1	M8 x 16	8,5	-
250	B	160	55	30	15	-	10	10	120	30	0,63	2 x 1	M12 x 40	13	M12
400	B	160	55	40	20	-	10	10	120	30	0,92	2 x 1	M16 x 45	17	M16
600	B	160	55	40	20	-	10	10	120	30	1,00	2 x 1	M16 x 45	17	M16
1000	B	180	65	60	30	-	10	10	130	30	1,75	2 x 1	M20 x 50	21	M20
1500	B	180	65	120	30	60	10	10	130	30	2,30	2 x 2	M16 x 45	17	M16
2500	C	180	65	120	30	60	15	10	130	60	3,10	2 x 2	M20 x 60	21	M20
4000	C	190	70	120	30	60	25	15	140	130	5,20	2 x 2	M20 x 75	21	M20
6000	C	190	70	154	25	52	25	15	140	130	11,20	2 x 3	M20 x 75	21	M20
10000	C	200	75	206	25	52	30	20	150	170	22,00	2 x 4	M20 x 80	21	M20
15000	C	200	75	310	25	52	30	20	150	170	33,00	2 x 6	M20 x 80	21	M20

100mV (Typ B6)												Stromklemmen			
IN [A]	Bau- form	a1	a2	b1	b2	b3	c1	c2	e	h	Gewicht [kg]	ZS	Schraube	F	M
1; 1,5; 2,5; 4; 6; 10; 15; 25	A	90	28	20	-	-	8	-	78	-	0,14	2 x 1	M5 x 12	5,5	-
40, 60, 100, 150	D	145	33	25	-	-	8	-	125	-	0,20	2 x 1	M8 x 16	8,5	-
250	B	190	55	30	15	-	10	10	150	30	0,65	2 x 1	M12 x 40	13	M12
400	B	190	55	40	20	-	10	10	150	30	1,00	2 x 1	M16 x 45	17	M16
600	B	190	55	40	20	-	10	10	150	30	1,11	2 x 1	M16 x 45	17	M16
1000	B	210	65	60	30	-	10	10	160	30	2,00	2 x 1	M20 x 50	21	M20
1500	B	210	65	120	30	60	10	10	160	30	2,50	2 x 2	M16 x 45	17	M16
2500	C	210	65	120	30	60	15	10	160	60	3,20	2 x 2	M20 x 60	21	M20
4000	C	220	70	120	30	60	25	15	170	130	5,80	2 x 2	M20 x 75	21	M20
6000	C	220	70	154	25	52	25	15	170	130	12,00	2 x 3	M20 x 75	21	M20
10000	C	230	75	206	25	52	30	20	180	170	23,00	2 x 4	M20 x 80	21	M20
15000	C	230	75	310	25	52	30	20	180	170	34,00	2 x 6	M20 x 80	210	M20

IN - Nennstrom

ZS - Zahl der Stromanschlüsse

Schraube- Schraube mit Sechskantkopf

F – Federring

M – Mutter

Spannungsklemmen – zwei Kreuzschlitzschraube M5x8 und Unterlegscheibe 5,5; Federring 5,1

TECHNISCHE DATEN

Elektromagnetische Verträglichkeit	Störfestigkeit	nach Norm EN 61000-6-2:2005
	Störaussendung	nach Norm EN 61000-6-4:2007
Genauigkeitsklasse	0,2 für Bereiche ≤ 2500 A, 0,5 für Bereiche > 2500 A.	
Kalibrierung der Widerstände	B2, B4, B5, B6 Bereich 1 .. 10 A	unter Einbeziehung vom Strom des Messgeräts 10 mA
	B3 Bereich 1 .. 4 A	unter Einbeziehung vom Strom des Messgeräts 5 mA
Abmessungen	nach DIN 43 703	
Prüfspannung des Nebenwiderstandes mit Isoliersockel	5 kV	
Widerstand der Leitungen, die den Nebenwiderstand mit dem Messgerät verbinden	35 mΩ oder 75 Ω, Leitungen werden mit dem Nebenwiderstand nicht geliefert	
langfristige Überlastung	120%·In	
Kurzdauer-Überlastung bis zu 5 Sekunden	für Bereich bis zu 2kA – 5·In	
	für Bereich 2kA <In<10kA – 2·In	

Vertrieb:
 Tel: +48 68 45 75 305
 Fax: +48 68 32 54 091
 e-mail: export@lumel.com.pl

LUMEL S.A.
 ul. Sulechowska1
 65-022 Zielona Góra
 POLAND
WWW.LUMEL.COM.PL

BESTELLANGABEN

Nebenwiderstand -		XX XXX	XXXXX	X	X	XX	X	X
Spannungsabfall:								
60 mV		B2 060						
150 mV		B3 150						
50 mV		B4 050						
75 mV		B5 075						
100 mV		B6 100						
Messbereich und Ausführung:								
nach Tabelle 1			XXXXX					
Beschichtung:								
Standardbeschichtung							0	
tropische Beschichtung							T	
totales Versilbern							R	
Versilbern							S	
Vernickelung							N	
Stromklemmen:								
ohne Schrauben							0	
mit Schrauben							1	
Ausführung:								
standard							00	
kundenspezifisch nach Tabelle 2 oder nach Vereinbarung mit dem Hersteller							XX	
Sprache:								
mehrsprachig (Polnisch/ Englisch)								M
andere (nach Vereinbarung mit dem Hersteller)								X
Abnahmeprobe:								
ohne zusätzliche Ansprüche								0
mit zusätzlichem Qualitätskontrollezeugnis								1
mit Prüffattest								2

**BITTE
BEACHTEN!
NEUER
CODE!**

Tabelle 1

Messbereich	Kode für B2	Kode für B3	Kode für B4	Kode für B5 und B6
1 A	1A00A	1A00A	1A00A	1A00A
1,5 A	1A50A	1A50A	1A50A	1A50A
2,5 A	2A50A	2A50A	2A50A	2A50A
4 A	4A00A	4A00A	4A00A	4A00A
6 A	6A00A	6A00A	6A00A	6A00A
10 A	10A0A	10A0A	10A0A	10A0A
15 A	15A0A	15A0A	15A0A	15A0A
25 A	25A0A	25A0A	25A0A	25A0A
40 A	40A0D oder 40A0A	40A0D	40A0D	40A0D
60 A	60A0D oder 60A0A	60A0D	60A0D	60A0D
100 A	100AD oder 100AA	100AD	100AD	100AD
150 A	150AD oder 150AA	150AD	150AD	150AD
250 A	250AB	250AB	250AB	250AB
400 A	400AB	400AB	400AB	400AB
600 A	600AB	600AB	600AB	600AB
1000 A	1k00B	1k00B	1k00B	1k00B
1500 A	1k50B	1k50C	1k50B	1k50B
2500 A	2k50B	2k50C	2k50B	2k50C
4000 A	4k00C	4k00C	4k00C	4k00C
6000 A	6k00C	6k00C	6k00C	6k00C
10000 A	10k0C	10k0C	10k0C	10k0C
15000 A	15k0C	15k0C	15k0C	15k0C

Tabelle 2

Ausführung	B2 und B4	B5 und B6	B3
Bauform wie 25 A	A1	A1	A1
Bauform wie 150 A	A2	A2	A2
Bauform wie 250 A	B1	B1	B1
Bauform wie 400 A	B2	B2	B2
Bauform wie 600 A	B3	B3	B3
Bauform wie 1000 A	B4	B4	B4
Bauform wie 1500 A	B5	B5	C1
Bauform wie 2500 A	B6	C1	C2
Bauform wie 4000 A	C1	C2	C3
Bauform wie 6000 A	C2	C3	C4
Bauform wie 10000 A	C3	C4	C5
Bauform wie 15000 A	C4	C5	C6

Bestellungsbeispiel:

Der Kode: **B2 060-1A00A-0-1-00-E-1** bedeutet:

- B2 060** - Nebenwiderstand B2 mit Spannungsabfall 60 mV
- 1A00A** - Messbereich 1A
- 0** - standardmäßige Beschichtung
- 1** - mit Schrauben
- 00** - Standardausführung
- E** - Englische Sprache
- 1** - mit zusätzlichem Qualitätskontrollezeugnis.

SIEHE AUCH:



Drehspul-Messgeräte für Gleichstrom und Gleichspannung - MA Serie.



Digitalanzeigen-N24, N25.



Universeller Messgerät der Temperatur und Standardsignalen mit OLED-Grafikdisplay - N21.



Programmierbares Digital-Messgerät für Temperatur, Widerstand und Standardsignalen - N30U.



Universeller Messumformer der Temperatur und Standardsignal - P30U

Mehr Informationen über unseren Produkten finden Sie hier:

www.lumel.com.pl

Vertrieb:

Tel: +48 68 45 75 305
Fax: +48 68 32 54 091
e-mail: export@lumel.com.pl

LUMEL S.A.
ul. Sulechowska 1
65-022 Zielona Góra
POLAND

WWW.LUMEL.COM.PL