

Passivtrenner - MINI MCR-2-I-I-ILP - 2901994

Bitte beachten Sie, dass die hier angegebenen Daten dem Online-Katalog entnommen sind. Die vollständigen Informationen und Daten entnehmen Sie bitte der Anwenderdokumentation. Es gelten die Allgemeinen Nutzungsbedingungen für Internet-Downloads. (<http://phoenixcontact.de/download>)



Einkanaliger eingangsschleifengespeister 2-Wege-Trenner mit steckbarer Anschluss-technik zur galvanischen Trennung von Analogsignalen. Eingangssignal = Ausgangssignal: 0(4) mA ... 20 mA. Schraubanschluss-technik.

Abbildung zeigt Variante MINI MCR-2-I-I-ILP-PT

Artikelbeschreibung

Einkanaliger eingangsschleifengespeister 2-Wege-Trenner mit steckbarer Anschluss-technik zur galvanischen Trennung und Filterung von Analogsignalen. Der eingangsschleifengespeiste Trenner ermöglicht den Betrieb an aktiver Sensorik mit einer Versorgungsspannung von 6 V DC ... 30 V DC. Die Versorgung erfolgt über die Stromschleife des Sensors. Eingangssignal = Ausgangssignal: 0(4) mA ... 20 mA. Der Messumformer unterstützt die NFC-Kommunikation.



Kaufmännische Daten

Verpackungseinheit	1
GTIN	4046356648653

Technische Daten

Maße

Breite	6,2 mm
Höhe	110,5 mm
Tiefe	120,5 mm

Umgebungsbedingungen

Umgebungstemperatur (Betrieb)	-40 °C ... 70 °C
Umgebungstemperatur (Lagerung/Transport)	-40 °C ... 85 °C
Max. Einsatzhöhe	< 2000 m

Eingangsdaten

Beschreibung des Eingangs	Stromeingang
Konfigurierbar/Programmierbar	nein
Eingangssignal Strom	0 mA ... 20 mA
Eingangssignal Strom	4 mA ... 20 mA
Ansprechstrom	ca. 200 µA
Eingangsspannungsbegrenzung	30 V
Verlustspannung	3,1 V (I = 20 mA)

Passivtrenner - MINI MCR-2-I-I-ILP - 2901994

Technische Daten

Ausgangsdaten

Benennung Ausgang	Stromausgang
Konfigurierbar/Programmierbar	nein
Ausgangssignal Strom	0 mA ... 20 mA
Ausgangssignal Strom	4 mA ... 20 mA
Bürde/Ausgangslast Stromausgang	< 600 Ω (bei I = 20-mA-Ausgangssignal)
Übertragungsverhalten	1:1 zum Eingangssignal

Versorgung

Versorgungsspannungsbereich	9,6 V DC ... 30 V DC (keine separate Versorgungsspannung erforderlich)
Leistungsaufnahme	600 mW

Anschlussdaten

Anschlussart	Schraubanschluss
Einleiter/Klemmstelle starr mit Aderendhülse min	0,2 mm ²
Einleiter/Klemmstelle starr mit Aderendhülse max	1,5 mm ²
Einleiter/Klemmstelle starr ohne Aderendhülse min	0,2 mm ²
Einleiter/Klemmstelle starr ohne Aderendhülse max	2,5 mm ²
Leiterquerschnitt flexibel min.	0,2 mm ²
Leiterquerschnitt flexibel max.	1,5 mm ²
Leiterquerschnitt flexibel AWG min	24
Leiterquerschnitt flexibel AWG max	12
Abisolierlänge	10 mm
Schraubengewinde	M3

Allgemein

Anzahl der Kanäle	1
Übertragungsfehler maximal	≤ 0,1 % (vom Endwert)
Temperaturkoeffizient maximal	≤ 0,002 %/K
Zusatzfehler, abhängig von Bürde	< 0,075 % (vom Messwert / 100 Ω Bürde)
Grenzfrequenz (3 dB)	100 Hz
Galvanische Trennung	Verstärkte Isolierung nach IEC 61010-1
Überspannungskategorie	II
Verschmutzungsgrad	2
Bemessungsisolationsspannung	300 V (effektiv)
Prüfspannung Eingang/Ausgang/Versorgung	3 kV (50 Hz, 1 min.)
Elektromagnetische Verträglichkeit	Konformität zur EMV-Richtlinie
Störabstrahlung	EN 61000-6-4
Störfestigkeit	EN 61000-6-2 Während der Störbeeinflussung kann es zu geringen Abweichungen kommen.
Farbe	grau
Material Gehäuse	PBT
Einbaulage	beliebig
Brandschutz für Schienenfahrzeuge (DIN EN 45545-2) R22	HL 1 - HL 2

Passivtrenner - MINI MCR-2-I-I-ILP - 2901994

Technische Daten

Allgemein

Brandschutz für Schienenfahrzeuge (DIN EN 45545-2) R23	HL 1 - HL 2
Brandschutz für Schienenfahrzeuge (DIN EN 45545-2) R24	HL 1 - HL 2

Normen und Bestimmungen

Elektromagnetische Verträglichkeit	Konformität zur EMV-Richtlinie
Störabstrahlung	EN 61000-6-4
Galvanische Trennung	Verstärkte Isolierung nach IEC 61010-1

Environmental Product Compliance

China RoHS	Zeitraum für bestimmungsgemäße Verwendung (EFUP): 50 Jahre
China RoHS	Informationen über gefährliche Substanzen finden Sie in der Herstellererklärung unter dem Reiter "Downloads"

Kaufmännische Daten

eCl@ss

eCl@ss 4.0	27210120
eCl@ss 4.1	27210120
eCl@ss 5.0	27210120
eCl@ss 5.1	27210120
eCl@ss 6.0	27210120
eCl@ss 7.0	27210120
eCl@ss 8.0	27210120
eCl@ss 9.0	27210120

ETIM

ETIM 4.0	EC002653
ETIM 5.0	EC002653
ETIM 6.0	EC002653

UNSPSC

UNSPSC 6.01	30211506
UNSPSC 7.0901	39121008
UNSPSC 11	39121008
UNSPSC 12.01	39121008
UNSPSC 13.2	39121008

Approbationen

UL Listed / cUL Listed / cULus Listed / ATEX / UL Listed / cUL Listed / cULus Listed /

Approbationsdetails

UL Listed ®

Passivtrenner - MINI MCR-2-I-I-ILP - 2901994

Approbationen

cUL Listed 

cULus Listed 

ATEX 



Zubehör

Systemadapter

MINI MCR-2-V8-FLK 16 - 2901993



Kommunikationsmodul

MINI MCR-2-V8-MOD-RTU - 2905634



MINI MCR-2-V8-MOD-TCP - 2905635



Passivtrenner - MINI MCR-2-I-I-ILP - 2901994

Zubehör

MINI MCR-2-V8-PB-DP - 2905636



Gerätemarker unbeschriftet

UCT-EM (30X5) - 0801505



UCT-EM (30X5) YE - 0830340



UC-EMLP (15X5) - 0819301



UC-EMLP (15X5) YE - 0822615



Passivtrenner - MINI MCR-2-I-I-ILP - 2901994

Zubehör

UC-EMLP (15X5) SR - 0828095



US-EMLP (15X5) - 0828790



US-EMLP (15X5) YE - 0828873



US-EMLP (15X5) SR - 0828874



Gerätemarker beschriftet

UCT-EM (30X5) CUS - 0801589



Passivtrenner - MINI MCR-2-I-I-ILP - 2901994

Zubehör

UCT-EM (30X5) YE CUS - 0830348



UC-EMLP (15X5) CUS - 0824550



UC-EMLP (15X5) YE CUS - 0824551



UC-EMLP (15X5) SR CUS - 0828099



US-EMLP (15X5) CUS - 0830076



US-EMLP (15X5) YE CUS - 0830077



Passivtrenner - MINI MCR-2-I-I-ILP - 2901994

Zubehör

US-EMLP (15X5) SR CUS - 0830078



Klemmenmarker unbeschriftet

SK 5,0 WH:REEL - 0805221



Zubehör

UC-EMLP (15X5)L - 0820138



UC-EMLP (15X5)L CUS - 0824552

UC-EMLP (15X5)L YE - 0825325

Passivtrenner - MINI MCR-2-I-I-ILP - 2901994

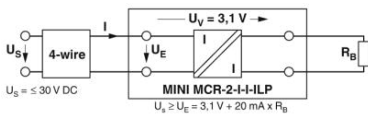
Zubehör

UC-EMLP (15X5)L YE CUS - 0826680

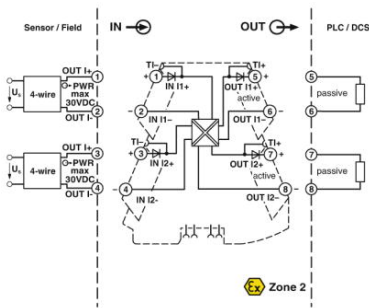
UC-EMLP (15X5)L SR - 0828103

Zeichnungen

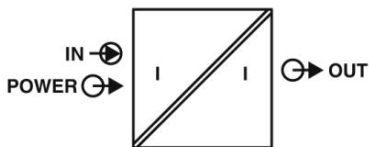
Applikationszeichnung



Blockschaltbild



Piktogramm



Phoenix Contact 2016 © - all rights reserved
<http://www.phoenixcontact.com>