

# Trennverstärker - MINI MCR-2-UNI-UI-UIRO-PT - 2902028

Bitte beachten Sie, dass die hier angegebenen Daten dem Online-Katalog entnommen sind. Die vollständigen Informationen und Daten entnehmen Sie bitte der Anwenderdokumentation. Es gelten die Allgemeinen Nutzungsbedingungen für Internet-Downloads. (<http://phoenixcontact.de/download>)



Universell-konfigurierbarer 4-Wege-Trennverstärker, mit Schaltausgang und steckbarer Anschluss-technik zur galvanischen Trennung von Analogsignalen. Konfigurierbar über DIP-Schalter oder mittels Software. Push-in-Anschluss-technik, Standardkonfiguration.

## Artikelbeschreibung

Konfigurierbarer, frei einstellbarer 4-Wege Trennverstärker mit Schaltausgang und steckbarer Anschluss-technik zur galvanischen Trennung, Umsetzung, Verstärkung und Filterung von Standard- und Normsignalen. Eingangsseitig können Stromsignale im Bereich zwischen 0 mA ... 24 mA und Spannungssignale im Bereich von 0 V ... 12 V verarbeitet werden. Ausgangsseitig sind Signale zwischen 0 mA ... 21 mA bzw. 0 V ... 10,5 V möglich. Die minimale Messspanne beträgt 1 mA bzw. 0,5 V. Die volle Genauigkeit wird bei einer Messspanne von größer 10 mA bzw. größer 5 V gehalten. Sie können das Gerät über eine der kostenfreien Softwarelösungen konfigurieren. Standardeinstellungen lassen sich zudem auch einfach über DIP-Schalter direkt am Gerät vornehmen (siehe Konfigurationstabelle). Der Messumformer unterstützt Fault Monitoring und die NFC-Kommunikation.



## Kaufmännische Daten

<b>Verpackungseinheit</b>	1
<b>GTIN</b>	4046356649698

## Technische Daten

### Hinweis

<b>Nutzungsbeschränkung</b>	EMV: Klasse-A-Produkt, siehe Herstellererklärung im Downloadbereich
-----------------------------	---

### Maße

<b>Breite</b>	6,2 mm
<b>Höhe</b>	110,5 mm
<b>Tiefe</b>	120,5 mm

### Umgebungsbedingungen

<b>Umgebungstemperatur (Betrieb)</b>	-40 °C ... 70 °C
<b>Umgebungstemperatur (Lagerung/Transport)</b>	-40 °C ... 85 °C

### Eingangsdaten

<b>Anzahl der Eingänge</b>	1
<b>Konfigurierbar/Programmierbar</b>	ja
<b>Eingangssignal Spannung</b>	0 V ... 10 V (über DIP-Schalter)
<b>Eingangssignal Spannung</b>	2 V ... 10 V (über DIP-Schalter)

# Trennverstärker - MINI MCR-2-UNI-UI-UIRO-PT - 2902028

## Technische Daten

### Eingangsdaten

Eingangssignal Spannung	0 V ... 5 V (über DIP-Schalter)
Eingangssignal Spannung	1 V ... 5 V (über DIP-Schalter)
Eingangssignal Spannung	10 V ... 0 V (über DIP-Schalter)
Eingangssignal Spannung	10 V ... 2 V (über DIP-Schalter)
Eingangssignal Spannung	5 V ... 0 V (über DIP-Schalter)
Eingangssignal Spannung	5 V ... 1 V (über DIP-Schalter)
Eingangssignal Spannung	0 V ... 12 V (einstellbar über Software)
Eingangssignal Strom	0 mA ... 20 mA (über DIP-Schalter)
Eingangssignal Strom	4 mA ... 20 mA (über DIP-Schalter)
Eingangssignal Strom	0 mA ... 10 mA (über DIP-Schalter)
Eingangssignal Strom	2 mA ... 10 mA (über DIP-Schalter)
Eingangssignal Strom	20 mA ... 0 mA (über DIP-Schalter)
Eingangssignal Strom	20 mA ... 4 mA (über DIP-Schalter)
Eingangssignal Strom	10 mA ... 0 mA (über DIP-Schalter)
Eingangssignal Strom	10 mA ... 2 mA (über DIP-Schalter)
Eingangssignal Strom	0 mA ... 24 mA (einstellbar über Software)
max. Eingangsspannung	12 V
max. Eingangsstrom	24 mA
Eingangswiderstand Spannungseingang	> 120 kΩ
Eingangswiderstand Stromeingang	ca. 50 Ω (+ 0,7 V für Prüfdiode)

### Ausgangsdaten

Anzahl der Ausgänge	1
Konfigurierbar/Programmierbar	ja
Ausgangssignal Spannung	0 V ... 10 V (über DIP-Schalter)
Ausgangssignal Spannung	2 V ... 10 V (über DIP-Schalter)
Ausgangssignal Spannung	0 V ... 5 V (über DIP-Schalter)
Ausgangssignal Spannung	1 V ... 5 V (über DIP-Schalter)
Ausgangssignal Spannung	0 V ... 10,5 V (einstellbar über Software)
Ausgangssignal Strom	0 mA ... 20 mA (über DIP-Schalter)
Ausgangssignal Strom	4 mA ... 20 mA (über DIP-Schalter)
Ausgangssignal Strom	0 mA ... 10 mA (über DIP-Schalter)
Ausgangssignal Strom	2 mA ... 10 mA (über DIP-Schalter)
Ausgangssignal Strom	0 mA ... 21 mA (einstellbar über Software)
max. Ausgangsspannung	ca. 12,3 V
max. Ausgangsstrom	24,6 mA
Bürde/Ausgangslast Spannungsausgang	≥ 10 kΩ
Bürde/Ausgangslast Stromausgang	≤ 600 Ω (bei 20 mA)
Ripple	< 20 mV <sub>SS</sub> (an 600 Ω)
Ripple	< 20 mV <sub>SS</sub> (an 600 Ω)

### Schaltausgang

# Trennverstärker - MINI MCR-2-UNI-UI-UIRO-PT - 2902028

## Technische Daten

### Schaltausgang

<b>Benennung Ausgang</b>	Schaltausgang
<b>Anzahl der Ausgänge</b>	1
<b>Kontaktausführung</b>	1 Schließer
<b>Schaltspannung minimal</b>	1 V
<b>Schaltspannung maximal</b>	30 V DC
<b>Schaltstrom minimal</b>	100 µA
<b>Schaltstrom maximal</b>	100 mA (bei 30 V)

### Versorgung

<b>Versorgungsnennspannung</b>	24 V DC
<b>Versorgungsspannungsbereich</b>	9,6 V DC ... 30 V DC (Zur Brückung der Versorgungsspannung kann der Tragschienen-Busverbinder (ME 6,2 TBUS-2 1,5/5-ST-3,81 GN, Artikel-Nr. 2869728) eingesetzt werden, aufschnappbar auf 35-mm-Tragschiene nach EN 60715)
<b>Stromaufnahme typisch</b>	32 mA (24 V DC)
<b>Stromaufnahme typisch</b>	63 mA (12 V DC)
<b>Leistungsaufnahme</b>	≤ 1 W (bei I <sub>OUT</sub> = 20 mA, 9,6 V DC, 600 Ω Bürde)

### Anschlussdaten

<b>Anschlussart</b>	Push-in-Anschluss
<b>Einleiter/Klemmstelle starr mit Aderendhülse min</b>	0,14 mm <sup>2</sup>
<b>Einleiter/Klemmstelle starr mit Aderendhülse max</b>	2,5 mm <sup>2</sup>
<b>Einleiter/Klemmstelle starr ohne Aderendhülse min</b>	0,14 mm <sup>2</sup>
<b>Einleiter/Klemmstelle starr ohne Aderendhülse max</b>	2,5 mm <sup>2</sup>
<b>Leiterquerschnitt flexibel min.</b>	0,14 mm <sup>2</sup>
<b>Leiterquerschnitt flexibel max.</b>	2,5 mm <sup>2</sup>
<b>Leiterquerschnitt flexibel AWG min</b>	24
<b>Leiterquerschnitt flexibel AWG max</b>	12
<b>Abisolierlänge</b>	10 mm

### Allgemein

<b>Anzahl der Kanäle</b>	1
<b>Übertragungsfehler maximal</b>	0,1 % (vom Endwert)
<b>Temperaturkoeffizient maximal</b>	0,01 %/K
<b>Temperaturkoeffizient typisch</b>	0,01 %/K
<b>Sprungantwort (10-90%)</b>	ca. 140 ms (Samplerate 15 Hz)
<b>Sprungantwort (10-90%)</b>	ca. 45 ms (Samplerate 60 Hz)
<b>Sprungantwort (10-90%)</b>	ca. 25 ms (Samplerate 240 Hz)
<b>Statusanzeige</b>	LED gelb (Schaltausgang)
<b>Galvanische Trennung</b>	Verstärkte Isolierung nach IEC 61010-1
<b>Überspannungskategorie</b>	II
<b>Verschmutzungsgrad</b>	2
<b>Bemessungsisolationsspannung</b>	300 V (effektiv)
<b>Prüfspannung Eingang/Ausgang/Versorgung</b>	3 kV (50 Hz, 1 min.)

# Trennverstärker - MINI MCR-2-UNI-UI-UIRO-PT - 2902028

## Technische Daten

### Allgemein

<b>Elektromagnetische Verträglichkeit</b>	Konformität zur EMV-Richtlinie
<b>Störabstrahlung</b>	EN 61000-6-4
<b>Störfestigkeit</b>	EN 61000-6-2 Während der Störbeeinflussung kann es zu geringen Abweichungen kommen.
<b>Farbe</b>	grau
<b>Material Gehäuse</b>	PBT
<b>Einbaulage</b>	beliebig
<b>Montagehinweis</b>	Zur Brückung der Versorgungsspannung kann der Tragschienen-Busverbinder eingesetzt werden, aufschnappbar auf 35-mm-Tragschiene nach EN 60715.
<b>Brandschutz für Schienenfahrzeuge (DIN EN 45545-2) R22</b>	HL 1 - HL 2
<b>Brandschutz für Schienenfahrzeuge (DIN EN 45545-2) R23</b>	HL 1 - HL 2
<b>Brandschutz für Schienenfahrzeuge (DIN EN 45545-2) R24</b>	HL 1 - HL 2

### EMV-Daten

<b>Benennung</b>	Elektromagnetisches HF-Feld
<b>Normen/Bestimmungen</b>	EN 61000-4-3
<b>typische Abweichung vom Messbereichsendwert</b>	0,2 %
<b>Benennung</b>	Schnelle transiente Störungen (Burst)
<b>Normen/Bestimmungen</b>	EN 61000-4-4
<b>typische Abweichung vom Messbereichsendwert</b>	0,1 %
<b>Benennung</b>	Leitungsgeführte Störgrößen
<b>Normen/Bestimmungen</b>	EN 61000-4-6
<b>typische Abweichung vom Messbereichsendwert</b>	2,8 %

### Normen und Bestimmungen

<b>Elektromagnetische Verträglichkeit</b>	Konformität zur EMV-Richtlinie
<b>Störabstrahlung</b>	EN 61000-6-4
<b>Normen/Bestimmungen</b>	EN 61000-4-2
<b>Benennung</b>	Elektromagnetisches HF-Feld
<b>Normen/Bestimmungen</b>	EN 61000-4-3
<b>Normen/Bestimmungen</b>	EN 61000-4-4
<b>Normen/Bestimmungen</b>	EN 61000-4-5
<b>Benennung</b>	Leitungsgeführte Störgrößen
<b>Normen/Bestimmungen</b>	EN 61000-4-6
<b>Galvanische Trennung</b>	Verstärkte Isolierung nach IEC 61010-1

### Environmental Product Compliance

<b>China RoHS</b>	Zeitraum für bestimmungsgemäße Verwendung (EFUP): 50 Jahre
<b>China RoHS</b>	Informationen über gefährliche Substanzen finden Sie in der Herstellererklärung unter dem Reiter "Downloads"

## Kaufmännische Daten

eCl@ss

# Trennverstärker - MINI MCR-2-UNI-UI-UIRO-PT - 2902028

## Kaufmännische Daten

### eCl@ss

eCl@ss 4.0	27210120
eCl@ss 4.1	27210120
eCl@ss 5.0	27210120
eCl@ss 5.1	27210120
eCl@ss 6.0	27210120
eCl@ss 7.0	27210120
eCl@ss 8.0	27210120
eCl@ss 9.0	27210120

### ETIM

ETIM 4.0	EC002653
ETIM 5.0	EC002653
ETIM 6.0	EC002653

### UNSPSC

UNSPSC 6.01	30211502
UNSPSC 7.0901	39121004
UNSPSC 11	39121004
UNSPSC 12.01	39121004
UNSPSC 13.2	39121008

## Approbationen

UL Listed / cUL Listed / ATEX / cULus Listed / UL Listed / cUL Listed / cULus Listed /

### Approbationsdetails

UL Listed

cUL Listed

ATEX

cULus Listed

# Trennverstärker - MINI MCR-2-UNI-UI-UIRO-PT - 2902028

Zubehör

**Tragschienen-Busverbinder**

ME 6,2 TBUS-2 1,5/5-ST-3,81 GN - 2869728



---

## Einspeisemodul

MINI MCR-2-PTB - 2902066



---

MINI MCR-2-PTB-PT - 2902067



---

## Auswerteeinheit

MINI MCR-2-FM-RC - 2904504



---

MINI MCR-2-FM-RC-PT - 2904508



# Trennverstärker - MINI MCR-2-UNI-UI-UIRO-PT - 2902028

## Zubehör

### Stromversorgung

MINI-SYS-PS-100-240AC/24DC/1.5 - 2866983



MINI-PS-100-240AC/24DC/1.5/EX - 2866653



### Programmieradapter

IFS-BT-PROG-ADAPTER - 2905872



IFS-USB-PROG-ADAPTER - 2811271



NFC-USB-PROG-ADAPTER - 2900013



### Systemadapter

# Trennverstärker - MINI MCR-2-UNI-UI-UIRO-PT - 2902028

## Zubehör

MINI MCR-2-V8-FLK 16 - 2901993



---

### Kommunikationsmodul

MINI MCR-2-V8-MOD-RTU - 2905634



MINI MCR-2-V8-MOD-TCP - 2905635



MINI MCR-2-V8-PB-DP - 2905636



---

### Gerätemarker unbeschriftet

UCT-EM (30X5) - 0801505





## Trennverstärker - MINI MCR-2-UNI-UI-UIRO-PT - 2902028

### Zubehör

UCT-EM (30X5) YE - 0830340



UC-EMLP (15X5) - 0819301



UC-EMLP (15X5) YE - 0822615



UC-EMLP (15X5) SR - 0828095



US-EMLP (15X5) - 0828790



US-EMLP (15X5) YE - 0828873



# Trennverstärker - MINI MCR-2-UNI-UI-UIRO-PT - 2902028

## Zubehör

---

US-EMLP (15X5) SR - 0828874



### Gerätemarken beschriftet

UCT-EM (30X5) CUS - 0801589



UCT-EM (30X5) YE CUS - 0830348



UC-EMLP (15X5) CUS - 0824550



UC-EMLP (15X5) YE CUS - 0824551



## Trennverstärker - MINI MCR-2-UNI-UI-UIRO-PT - 2902028

### Zubehör

UC-EMLP (15X5) SR CUS - 0828099



US-EMLP (15X5) CUS - 0830076



US-EMLP (15X5) YE CUS - 0830077



US-EMLP (15X5) SR CUS - 0830078



### **Klemmenmarker unbeschriftet**

SK 5,0 WH:REEL - 0805221



## Trennverstärker - MINI MCR-2-UNI-UI-UIRO-PT - 2902028

### Zubehör

ME 6,2 TBUS-2 1,5/5-ST-3,81 GY - 2695439



UC-EMLP (15X5)L - 0820138



UC-EMLP (15X5)L CUS - 0824552

UC-EMLP (15X5)L YE - 0825325

UC-EMLP (15X5)L YE CUS - 0826680

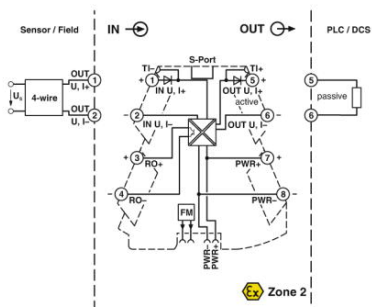
UC-EMLP (15X5)L SR - 0828103

# Trennverstärker - MINI MCR-2-UNI-UI-UIRO-PT - 2902028

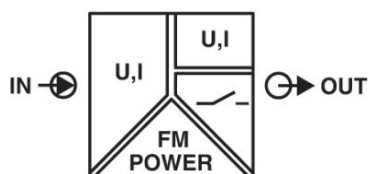
## Zubehör

## Zeichnungen

### Blockschaltbild



### Piktogramm



Phoenix Contact 2016 © - all rights reserved  
<http://www.phoenixcontact.com>