

Frequenzwandler - MINI MCR-2-UI-FRO - 2902031

Bitte beachten Sie, dass die hier angegebenen Daten dem Online-Katalog entnommen sind. Die vollständigen Informationen und Daten entnehmen Sie bitte der Anwenderdokumentation. Es gelten die Allgemeinen Nutzungsbedingungen für Internet-Downloads. (<http://phoenixcontact.de/download>)



Analog-Frequenzwandler mit Grenzwertfunktionalität und steckbarer Anschlusstechnik zur Umsetzung von Normsignalen in Frequenz- oder PWM-Signale. Konfigurierbar über DIP-Schalter oder mittels Software. Schraubanschlusstechnik, Standardkonfiguration.

Abbildung zeigt Variante MINI MCR-2-UI-FRO-PT

Artikelbeschreibung

Konfigurierbarer, frei einstellbarer Analog-Frequenzwandler mit zusätzlichem Schaltausgang, Grenzwert-Funktionalität und steckbarer Anschlusstechnik zur Umwandlung analoger Normsignale in Frequenzsignale oder in pulsweitenmodulierte Signale (PWM-Signale). Eingangsseitig können Stromsignale im Bereich zwischen 0 mA ... 24 mA und Spannungssignale im Bereich von 0 V ... 12 V verarbeitet werden. Ausgangsseitig sind Frequenzsignale zwischen 0 ... 11 kHz bzw. PWM-Signale von 0 % ... 100 % möglich. Zudem lässt sich der Ausgang auch als Schaltausgang betreiben, so dass zwei Schaltschwellen getrennt voneinander eingestellt werden können. Die minimale Messspanne beträgt 1 mA bzw. 0,5 V. Die volle Genauigkeit wird bei einer Messspanne von größer 10 mA bzw. größer 5 V gehalten. Sie können das Gerät über eine der kostenfreien Softwarelösungen konfigurieren. Standardeinstellungen lassen sich zudem auch einfach über DIP-Schalter direkt am Gerät vornehmen (siehe Konfigurationstabelle). Der Messumformer unterstützt Fault-Monitoring und die NFC-Kommunikation.



Kaufmännische Daten

Verpackungseinheit	1
GTIN	4046356652032

Technische Daten

Hinweis

Nutzungsbeschränkung	EMV: Klasse-A-Produkt, siehe Herstellererklärung im Downloadbereich
-----------------------------	---

Maße

Breite	6,2 mm
Höhe	110,5 mm
Tiefe	120,5 mm

Umgebungsbedingungen

Umgebungstemperatur (Betrieb)	-40 °C ... 70 °C
Umgebungstemperatur (Lagerung/Transport)	-40 °C ... 85 °C

Eingangsdaten

Konfigurierbar/Programmierbar	ja
Eingangssignal Spannung	0 V ... 10 V (über DIP-Schalter)

Frequenzwandler - MINI MCR-2-UI-FRO - 2902031

Technische Daten

Eingangsdaten

Eingangssignal Spannung	2 V ... 10 V (über DIP-Schalter)
Eingangssignal Spannung	0 V ... 5 V (über DIP-Schalter)
Eingangssignal Spannung	1 V ... 5 V (über DIP-Schalter)
Eingangssignal Spannung	10 V ... 0 V (über DIP-Schalter)
Eingangssignal Spannung	10 V ... 2 V (über DIP-Schalter)
Eingangssignal Spannung	5 V ... 0 V (über DIP-Schalter)
Eingangssignal Spannung	5 V ... 1 V (über DIP-Schalter)
Eingangssignal Spannung	0 V ... 12 V (einstellbar über Software)
Eingangssignal Strom	0 mA ... 20 mA (über DIP-Schalter)
Eingangssignal Strom	4 mA ... 20 mA (über DIP-Schalter)
Eingangssignal Strom	0 mA ... 10 mA (über DIP-Schalter)
Eingangssignal Strom	2 mA ... 10 mA (über DIP-Schalter)
Eingangssignal Strom	20 mA ... 0 mA (über DIP-Schalter)
Eingangssignal Strom	20 mA ... 4 mA (über DIP-Schalter)
Eingangssignal Strom	10 mA ... 0 mA (über DIP-Schalter)
Eingangssignal Strom	10 mA ... 2 mA (über DIP-Schalter)
Eingangssignal Strom	0 mA ... 24 mA (einstellbar über Software)
max. Eingangsspannung	12 V
max. Eingangsstrom	24 mA
Eingangswiderstand Spannungseingang	> 120 kΩ
Eingangswiderstand Stromeingang	ca. 50 Ω (+ 0,7 V für Prüfdiode)

Schaltausgang

Benennung Ausgang	Schaltausgang
Anzahl der Ausgänge	1
Kontaktausführung	1 Schließer
Schaltspannung minimal	1 V
Schaltspannung maximal	30 V DC
Schaltstrom minimal	100 µA
Schaltstrom maximal	100 mA (bei 30 V)

Versorgung

Versorgungsnennspannung	24 V DC
Versorgungsspannungsbereich	9,6 V DC ... 30 V DC (Zur Brückung der Versorgungsspannung kann der Tragschienen-Busverbinder (ME 6,2 TBUS-2 1,5/5-ST-3,81 GN, Artikel-Nr. 2869728) eingesetzt werden, aufschnappbar auf 35-mm-Tragschiene nach EN 60715)
Stromaufnahme typisch	27 mA (12 V DC)
Stromaufnahme typisch	13,5 mA (24 V DC)
Leistungsaufnahme	≤ 350 mW (9,6 V DC)

Anschlussdaten

Anschlussart	Schraubanschluss
Einleiter/Klemmstelle starr mit Aderendhülse min	0,2 mm ²

Frequenzwandler - MINI MCR-2-UI-FRO - 2902031

Technische Daten

Anschlussdaten

Einleiter/Klemmstelle starr mit Aderendhülse max	1,5 mm ²
Einleiter/Klemmstelle starr ohne Aderendhülse min	0,2 mm ²
Einleiter/Klemmstelle starr ohne Aderendhülse max	2,5 mm ²
Leiterquerschnitt flexibel min.	0,2 mm ²
Leiterquerschnitt flexibel max.	1,5 mm ²
Leiterquerschnitt flexibel AWG min	24
Leiterquerschnitt flexibel AWG max	12
Abisolierlänge	10 mm
Schraubengewinde	M3

Allgemein

Anzahl der Kanäle	1
Temperaturkoeffizient maximal	< 0,01 %/K
Temperaturkoeffizient typisch	0,01 %/K
Galvanische Trennung	Verstärkte Isolierung nach IEC 61010-1
Überspannungskategorie	II
Verschmutzungsgrad	2
Bemessungsisolationsspannung	300 V (effektiv)
Prüfspannung Eingang/Ausgang/Versorgung	3 kV (50 Hz, 1 min.)
Elektromagnetische Verträglichkeit	Konformität zur EMV-Richtlinie
Störabstrahlung	EN 61000-6-4
Störfestigkeit	EN 61000-6-2 Während der Störbeeinflussung kann es zu geringen Abweichungen kommen.
Farbe	grau
Material Gehäuse	PBT
Einbaulage	beliebig
Montagehinweis	Zur Brückung der Versorgungsspannung kann der Tragschienen-Busverbinder eingesetzt werden, aufschnappbar auf 35-mm-Tragschiene nach EN 60715.
Brandschutz für Schienenfahrzeuge (DIN EN 45545-2) R22	HL 1 - HL 2
Brandschutz für Schienenfahrzeuge (DIN EN 45545-2) R23	HL 1 - HL 2
Brandschutz für Schienenfahrzeuge (DIN EN 45545-2) R24	HL 1 - HL 2

Normen und Bestimmungen

Elektromagnetische Verträglichkeit	Konformität zur EMV-Richtlinie
Störabstrahlung	EN 61000-6-4
Galvanische Trennung	Verstärkte Isolierung nach IEC 61010-1

Environmental Product Compliance

China RoHS	Zeitraum für bestimmungsgemäße Verwendung (EFUP): 50 Jahre
China RoHS	Informationen über gefährliche Substanzen finden Sie in der Herstellererklärung unter dem Reiter "Downloads"

Frequenzwandler - MINI MCR-2-UI-FRO - 2902031

Kaufmännische Daten

eCl@ss

eCl@ss 4.0	27210120
eCl@ss 4.1	27210120
eCl@ss 5.0	27210120
eCl@ss 5.1	27210120
eCl@ss 6.0	27210120
eCl@ss 7.0	27210120
eCl@ss 8.0	27210120
eCl@ss 9.0	27210120

ETIM

ETIM 4.0	EC002653
ETIM 5.0	EC002653
ETIM 6.0	EC002653

UNSPSC

UNSPSC 6.01	30211506
UNSPSC 7.0901	39121008
UNSPSC 11	39121008
UNSPSC 12.01	39121008
UNSPSC 13.2	39121008

Approbationen

UL Listed / cUL Listed / cULus Listed / UL Listed / cUL Listed / cULus Listed /

Approbationsdetails

UL Listed

cUL Listed

cULus Listed

--

--

--

Zubehör

Tragschienen-Busverbinder

Frequenzwandler - MINI MCR-2-UI-FRO - 2902031

Zubehör

ME 6,2 TBUS-2 1,5/5-ST-3,81 GN - 2869728



Einspeisemodul

MINI MCR-2-PTB - 2902066



MINI MCR-2-PTB-PT - 2902067



Auswerteeinheit

MINI MCR-2-FM-RC - 2904504



MINI MCR-2-FM-RC-PT - 2904508



Stromversorgung

Frequenzwandler - MINI MCR-2-UI-FRO - 2902031

Zubehör

MINI-SYS-PS-100-240AC/24DC/1.5 - 2866983



MINI-PS-100-240AC/24DC/1.5/EX - 2866653



Programmieradapter

IFS-BT-PROG-ADAPTER - 2905872



IFS-USB-PROG-ADAPTER - 2811271



NFC-USB-PROG-ADAPTER - 2900013



Systemadapter

Frequenzwandler - MINI MCR-2-UI-FRO - 2902031

Zubehör

MINI MCR-2-V8-FLK 16 - 2901993



Kommunikationsmodul

MINI MCR-2-V8-MOD-RTU - 2905634



MINI MCR-2-V8-MOD-TCP - 2905635



MINI MCR-2-V8-PB-DP - 2905636



Gerätemarker unbeschriftet

UCT-EM (30X5) - 0801505



Frequenzwandler - MINI MCR-2-UI-FRO - 2902031

Zubehör

UCT-EM (30X5) YE - 0830340



UC-EMLP (15X5) - 0819301



UC-EMLP (15X5) YE - 0822615



UC-EMLP (15X5) SR - 0828095



US-EMLP (15X5) - 0828790



US-EMLP (15X5) YE - 0828873



Frequenzwandler - MINI MCR-2-UI-FRO - 2902031

Zubehör

US-EMLP (15X5) SR - 0828874



Gerätemarker beschriftet

UCT-EM (30X5) CUS - 0801589



UCT-EM (30X5) YE CUS - 0830348



UC-EMLP (15X5) CUS - 0824550



UC-EMLP (15X5) YE CUS - 0824551



Frequenzwandler - MINI MCR-2-UI-FRO - 2902031

Zubehör

UC-EMLP (15X5) SR CUS - 0828099



US-EMLP (15X5) CUS - 0830076



US-EMLP (15X5) YE CUS - 0830077



US-EMLP (15X5) SR CUS - 0830078



Klemmenmarker unbeschriftet

SK 5,0 WH:REEL - 0805221



Frequenzwandler - MINI MCR-2-UI-FRO - 2902031

Zubehör

ME 6,2 TBUS-2 1,5/5-ST-3,81 GY - 2695439



UC-EMLP (15X5)L - 0820138



UC-EMLP (15X5)L CUS - 0824552

UC-EMLP (15X5)L YE - 0825325

UC-EMLP (15X5)L YE CUS - 0826680

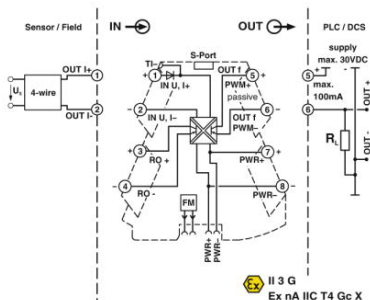
UC-EMLP (15X5)L SR - 0828103

Frequenzwandler - MINI MCR-2-UI-FRO - 2902031

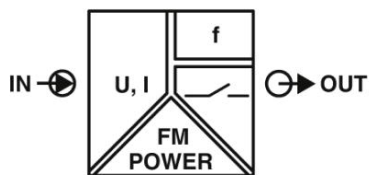
Zubehör

Zeichnungen

Blockschaltbild



Piktogramm



Phoenix Contact 2016 © - all rights reserved
<http://www.phoenixcontact.com>