

# Passivtrenner - MINI MCR-2-UI-I-OLP-PT - 2902063

Bitte beachten Sie, dass die hier angegebenen Daten dem Online-Katalog entnommen sind. Die vollständigen Informationen und Daten entnehmen Sie bitte der Anwenderdokumentation. Es gelten die Allgemeinen Nutzungsbedingungen für Internet-Downloads. (<http://phoenixcontact.de/download>)



Ausgangsschleifengespeister 2-Wege-Trenner mit steckbarer Anschluss technik zur galvanischen Trennung von uni- und bipolaren Analogsignalen. Über DIP-Schalter konfigurierbarer Eingang. Push In-Anschluss technik, Standardkonfiguration.

## Artikelbeschreibung

Ausgangsschleifengespeister 2-Wege-Trenner mit steckbarer Anschluss technik zur galvanischen Trennung, Umsetzung, und Filterung von Analogsignalen. Der ausgangsschleifengespeiste Trenner ermöglicht den Betrieb an einer aktiven Analog-Eingabebaugruppe. Die Versorgung erfolgt über die Stromschleife der Steuerung. Eingangsseitig können analoge Normsignale und nicht-Normsignale, angefangen von 2 mA oder 50 mV bis hoch zu 40 mA oder 30 V, angeschlossen werden. Diese werden in ein 4 mA ... 20 mA-Signal gewandelt. Sie können die Eingangssignale über DIP-Schalter konfigurieren. Der Messumformer unterstützt die NFC Kommunikation.



## Kaufmännische Daten

<b>Verpackungseinheit</b>	1
<b>GTIN</b>	4046356652117

## Technische Daten

### Hinweis

<b>Nutzungsbeschränkung</b>	EMV: Klasse-A-Produkt, siehe Herstellererklärung im Downloadbereich
-----------------------------	---

### Maße

<b>Breite</b>	6,2 mm
<b>Höhe</b>	110,5 mm
<b>Tiefe</b>	120,5 mm

### Umgebungsbedingungen

<b>Umgebungstemperatur (Betrieb)</b>	-40 °C ... 70 °C
<b>Umgebungstemperatur (Lagerung/Transport)</b>	-40 °C ... 85 °C

### Eingangsdaten

<b>Konfigurierbar/Programmierbar</b>	ja
<b>Eingangssignal Spannung</b>	0 mV ... 1000 mV
<b>Eingangssignal Spannung</b>	0 mV ... 750 mV
<b>Eingangssignal Spannung</b>	0 mV ... 500 mV
<b>Eingangssignal Spannung</b>	0 mV ... 300 mV
<b>Eingangssignal Spannung</b>	0 mV ... 250 mV

# Passivtrenner - MINI MCR-2-UI-I-OLP-PT - 2902063

## Technische Daten

### Eingangsdaten

Eingangssignal Spannung	0 mV ... 200 mV
Eingangssignal Spannung	0 mV ... 125 mV
Eingangssignal Spannung	0 mV ... 120 mV
Eingangssignal Spannung	0 mV ... 150 mV
Eingangssignal Spannung	0 mV ... 100 mV
Eingangssignal Spannung	0 mV ... 75 mV
Eingangssignal Spannung	0 mV ... 60 mV
Eingangssignal Spannung	0 mV ... 50 mV
Eingangssignal Spannung	0 V ... 10 V
Eingangssignal Spannung	0 V ... 7,5 V
Eingangssignal Spannung	0 V ... 5 V
Eingangssignal Spannung	0 V ... 3 V
Eingangssignal Spannung	0 V ... 2,5 V
Eingangssignal Spannung	0 V ... 2 V
Eingangssignal Spannung	0 V ... 1,5 V
Eingangssignal Spannung	0 V ... 1,25 V
Eingangssignal Spannung	0 V ... 1,2 V
Eingangssignal Spannung	0 V ... 30 V
Eingangssignal Spannung	0 V ... 25 V
Eingangssignal Spannung	0 V ... 20 V
Eingangssignal Spannung	0 V ... 12,5 V
Eingangssignal Spannung	0 V ... 12 V
Eingangssignal Spannung	0 V ... 15 V
Eingangssignal Spannung	-1000 mV ... 1000 mV
Eingangssignal Spannung	-750 mV ... 750 mV
Eingangssignal Spannung	-500 mV ... 500 mV
Eingangssignal Spannung	-300 mV ... 300 mV
Eingangssignal Spannung	-250 mV ... 250 mV
Eingangssignal Spannung	-200 mV ... 200 mV
Eingangssignal Spannung	-125 mV ... 125 mV
Eingangssignal Spannung	-120 mV ... 120 mV
Eingangssignal Spannung	-150 mV ... 150 mV
Eingangssignal Spannung	-100 mV ... 100 mV
Eingangssignal Spannung	-75 mV ... 75 mV
Eingangssignal Spannung	-60 mV ... 60 mV
Eingangssignal Spannung	-50 mV ... 50 mV
Eingangssignal Spannung	-10 V ... 10 V
Eingangssignal Spannung	-7,5 V ... 7,5 V
Eingangssignal Spannung	-5 V ... 5 V
Eingangssignal Spannung	-3 V ... 3 V
Eingangssignal Spannung	-2,5 V ... 2,5 V

# Passivtrenner - MINI MCR-2-UI-I-OLP-PT - 2902063

## Technische Daten

### Eingangsdaten

Eingangssignal Spannung	-2 V ... 2 V
Eingangssignal Spannung	-1,25 V ... 1,25 V
Eingangssignal Spannung	-1,2 V ... 1,2 V
Eingangssignal Spannung	-1,5 V ... 1,5 V
Eingangssignal Spannung	-30 V ... 30 V
Eingangssignal Spannung	-25 V ... 25 V
Eingangssignal Spannung	-20 V ... 20 V
Eingangssignal Spannung	-12,5 V ... 12,5 V
Eingangssignal Spannung	-12 V ... 12 V
Eingangssignal Spannung	-15 V ... 15 V
Eingangssignal Spannung	2 V ... 10 V (weitere Bereiche konfigurierbar, siehe Tabelle)
Eingangssignal Spannung	1 V ... 5 V
Eingangssignal Strom	0 mA ... 40 mA
Eingangssignal Strom	0 mA ... 30 mA
Eingangssignal Strom	0 mA ... 20 mA
Eingangssignal Strom	0 mA ... 12 mA
Eingangssignal Strom	0 mA ... 10 mA
Eingangssignal Strom	0 mA ... 8 mA
Eingangssignal Strom	0 mA ... 7,5 mA
Eingangssignal Strom	0 mA ... 5 mA
Eingangssignal Strom	0 mA ... 6 mA
Eingangssignal Strom	0 mA ... 4 mA
Eingangssignal Strom	0 mA ... 3 mA
Eingangssignal Strom	0 mA ... 2,5 mA
Eingangssignal Strom	0 mA ... 2 mA
Eingangssignal Strom	4 mA ... 20 mA
Eingangssignal Strom	2 mA ... 10 mA
Eingangssignal Strom	1 mA ... 5 mA
max. Eingangsspannung	< 30 V
max. Eingangsstrom	50 mA (Spannungsfest bis 30 V)
Eingangswiderstand Spannungseingang	ca. 100 kΩ (bei ≤ 1 V, sonst ca. 1 MΩ)
Eingangswiderstand Stromeingang	25 Ω (+ 0,7 V für Prüfdiode)

### Ausgangsdaten

Ausgangssignal Strom	4 mA ... 20 mA
max. Ausgangsstrom	32 mA
Ripple	< 10 mV <sub>eff</sub> (an 600 Ω)

### Versorgung

Versorgungsspannungsbereich	8 V DC ... 30 V DC (keine separate Versorgungsspannung erforderlich)
Stromaufnahme typisch	≤ 20 mA
Leistungsaufnahme	≤ 600 mW

# Passivtrenner - MINI MCR-2-UI-I-OLP-PT - 2902063

## Technische Daten

### Anschlussdaten

<b>Anschlussart</b>	Push-in-Anschluss
<b>Einleiter/Klemmstelle starr mit Aderendhülse min</b>	0,14 mm <sup>2</sup>
<b>Einleiter/Klemmstelle starr mit Aderendhülse max</b>	2,5 mm <sup>2</sup>
<b>Einleiter/Klemmstelle starr ohne Aderendhülse min</b>	0,14 mm <sup>2</sup>
<b>Einleiter/Klemmstelle starr ohne Aderendhülse max</b>	2,5 mm <sup>2</sup>
<b>Leiterquerschnitt flexibel min.</b>	0,14 mm <sup>2</sup>
<b>Leiterquerschnitt flexibel max.</b>	2,5 mm <sup>2</sup>
<b>Leiterquerschnitt flexibel AWG min</b>	24
<b>Leiterquerschnitt flexibel AWG max</b>	12
<b>Abisolierlänge</b>	10 mm

### Allgemein

<b>Anzahl der Kanäle</b>	1
<b>Übertragungsfehler maximal</b>	≤ 0,1 % (vom Endwert)
<b>Temperaturkoeffizient maximal</b>	0,01 %/K
<b>Temperaturkoeffizient typisch</b>	0,005 %/K
<b>Grenzfrequenz (3 dB)</b>	ca. 30 Hz
<b>Sprungantwort (10-90%)</b>	20 ms
<b>Galvanische Trennung</b>	Verstärkte Isolierung nach IEC 61010-1
<b>Überspannungskategorie</b>	II
<b>Verschmutzungsgrad</b>	2
<b>Bemessungsisolationsspannung</b>	300 V (effektiv)
<b>Prüfspannung Eingang/Ausgang/Versorgung</b>	3 kV (50 Hz, 1 min.)
<b>Elektromagnetische Verträglichkeit</b>	Konformität zur EMV-Richtlinie
<b>Störabstrahlung</b>	EN 61000-6-4
<b>Störfestigkeit</b>	EN 61000-6-2 Während der Störbeeinflussung kann es zu geringen Abweichungen kommen.
<b>Farbe</b>	grau
<b>Material Gehäuse</b>	PBT
<b>Einbaulage</b>	beliebig
<b>Brandschutz für Schienenfahrzeuge (DIN EN 45545-2) R22</b>	HL 1 - HL 2
<b>Brandschutz für Schienenfahrzeuge (DIN EN 45545-2) R23</b>	HL 1 - HL 2
<b>Brandschutz für Schienenfahrzeuge (DIN EN 45545-2) R24</b>	HL 1 - HL 2

### Normen und Bestimmungen

<b>Elektromagnetische Verträglichkeit</b>	Konformität zur EMV-Richtlinie
<b>Störabstrahlung</b>	EN 61000-6-4
<b>Galvanische Trennung</b>	Verstärkte Isolierung nach IEC 61010-1

### Environmental Product Compliance

<b>China RoHS</b>	Zeitraum für bestimmungsgemäße Verwendung (EFUP): 50 Jahre
<b>China RoHS</b>	Informationen über gefährliche Substanzen finden Sie in der Herstellererklärung unter dem Reiter "Downloads"

# Passivtrenner - MINI MCR-2-UI-I-OLP-PT - 2902063

## Kaufmännische Daten

### eCl@ss

eCl@ss 4.0	27210120
eCl@ss 4.1	27210120
eCl@ss 5.0	27210120
eCl@ss 5.1	27210120
eCl@ss 6.0	27210120
eCl@ss 7.0	27210120
eCl@ss 8.0	27210120
eCl@ss 9.0	27210120

### ETIM

ETIM 4.0	EC002653
ETIM 5.0	EC002653
ETIM 6.0	EC002653

### UNSPSC

UNSPSC 6.01	30211506
UNSPSC 7.0901	39121008
UNSPSC 11	39121008
UNSPSC 12.01	39121008
UNSPSC 13.2	39121008

## Approbationen

UL Listed / cUL Listed / cULus Listed / UL Listed / cUL Listed / ATEX / cULus Listed /

### Approbationsdetails

UL Listed

cUL Listed

cULus Listed

ATEX

# Passivtrenner - MINI MCR-2-UI-I-OLP-PT - 2902063

Zubehör

**Gerätemarker unbeschriftet**

UCT-EM (30X5) - 0801505



---

UCT-EM (30X5) YE - 0830340



---

UC-EMLP (15X5) - 0819301



---

UC-EMLP (15X5) YE - 0822615



---

UC-EMLP (15X5) SR - 0828095



## Passivtrenner - MINI MCR-2-UI-I-OLP-PT - 2902063

### Zubehör

US-EMLP (15X5) - 0828790



US-EMLP (15X5) YE - 0828873



US-EMLP (15X5) SR - 0828874



### Gerätemarker beschriftet

UCT-EM (30X5) CUS - 0801589



UCT-EM (30X5) YE CUS - 0830348



## Passivtrenner - MINI MCR-2-UI-I-OLP-PT - 2902063

### Zubehör

UC-EMLP (15X5) CUS - 0824550



UC-EMLP (15X5) YE CUS - 0824551



UC-EMLP (15X5) SR CUS - 0828099



US-EMLP (15X5) CUS - 0830076



US-EMLP (15X5) YE CUS - 0830077



US-EMLP (15X5) SR CUS - 0830078





## Passivtrenner - MINI MCR-2-UI-I-OLP-PT - 2902063

### Zubehör

---

#### Klemmenmarker unbeschriftet

SK 5,0 WH:REEL - 0805221



### Zubehör

---

UC-EMLP (15X5)L - 0820138



UC-EMLP (15X5)L CUS - 0824552

---

UC-EMLP (15X5)L YE - 0825325

---

UC-EMLP (15X5)L YE CUS - 0826680

---

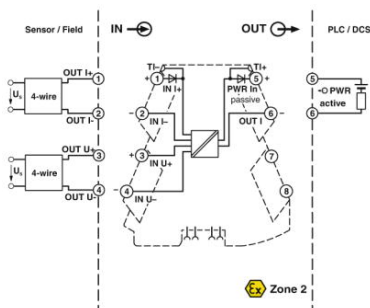
# Passivtrenner - MINI MCR-2-UI-I-OLP-PT - 2902063

## Zubehör

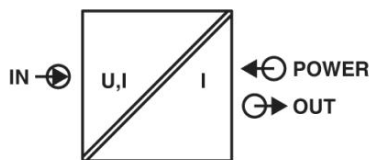
UC-EMLP (15X5)L SR - 0828103

## Zeichnungen

### Blockschaltbild



### Piktogramm



Phoenix Contact 2016 © - all rights reserved  
<http://www.phoenixcontact.com>