

Solid-State-Relaismodul - PLC-OPT- 24DC/ 48DC/100/ SEN - 2900358

Bitte beachten Sie, dass die hier angegebenen Daten dem Online-Katalog entnommen sind. Die vollständigen Informationen und Daten entnehmen Sie bitte der Anwenderdokumentation. Es gelten die Allgemeinen Nutzungsbedingungen für Internet-Downloads. (<http://phoenixcontact.de/download>)



PLC-INTERFACE für Eingabefunktionen, bestehend aus Grundklemme PLC-BPT.../SEN mit Push-in-Anschluss und steckbarem Miniatur-Solid-State-Relais, zur Montage auf Tragschiene NS 35/7,5, 1 Schließer, Eingang: 24 V DC, Ausgang: 3-48 V DC/100 mA

Ihre Vorteile

- Zeiteinsparung bis 60 %
- Effiziente Anbindung an die Systemverkabelung mittels V8-Adapter
- Zusätzliche Reihenklemmen können entfallen
- Relaismodule mit sicherer Trennung nach DIN EN 50178 zwischen Spule und Kontakt
- Platzeinsparung bis 80 %
- Funktionelle Steckbrücken
- Direkter Anschluss des Sensors am Relaismodul



Kaufmännische Daten

Verpackungseinheit	10
GTIN	4046356506847

Technische Daten

Hinweis

Nutzungsbeschränkung	EMV: Klasse-A-Produkt, siehe Herstellererklärung im Downloadbereich
----------------------	---

Maße

Breite	6,2 mm
Höhe	80 mm
Tiefe	94 mm

Umgebungsbedingungen

Umgebungstemperatur (Betrieb)	-25 °C ... 60 °C
Umgebungstemperatur (Lagerung/Transport)	-25 °C ... 70 °C

Eingangsdaten

Eingangsnennspannung U_N	24 V DC
Eingangsspannungsbereich bezogen auf U_N	0,8 ... 1,2

Solid-State-Relaismodul - PLC-OPT- 24DC/ 48DC/100/ SEN - 2900358

Technische Daten

Eingangsdaten

Eingangsspannungsbereich	19,2 V DC ... 28,8 V DC
Schaltswelle "0"-Signal bezogen auf U_N	≤ 0,4
Schaltswelle "1"-Signal bezogen auf U_N	≥ 0,8
Typischer Eingangsstrom bei U_N	8,5 mA
Einschaltzeit typisch	20 µs (bei U _N)
Ausschaltzeit typisch	300 µs (bei U _N)
Betriebsspannungsanzeige	LED gelb
Schutzbenennung	Verpolschutz
Schutzbenennung	Freilaufdiode
Schutzschaltung/-Bauteil	Verpolschutzdiode
Schutzschaltung/-Bauteil	Freilaufdiode
Übertragungsfrequenz	300 Hz
Verlustleistung bei Nennbedingung	0,2 W

Ausgangsdaten

Ausgangsspannungsbereich	3 V DC ... 48 V DC
Grenzdauerstrom	100 mA
Spannungsabfall bei max. Grenzdauerstrom	≤ 1 V
Ausgangsschaltung	2-Leiter, massefrei
Schutzbenennung	Verpolschutz
Schutzbenennung	Überspannungsschutz
Schutzschaltung/-Bauteil	Verpolschutzdiode

Anschlussdaten Eingangsseite

Benennung Anschluss	Eingangsseite
Anschlussart	Push-in-Anschluss
Abisolierlänge	8 mm
Leiterquerschnitt starr	0,14 mm ² ... 2,5 mm ²
Leiterquerschnitt flexibel	0,14 mm ² ... 2,5 mm ²
Leiterquerschnitt AWG	26 ... 14

Anschlussdaten Ausgangsseite

Benennung Anschluss	Ausgangsseite
Anschlussart	Push-in-Anschluss
Abisolierlänge	8 mm
Leiterquerschnitt starr	0,14 mm ² ... 2,5 mm ²
Leiterquerschnitt flexibel	0,14 mm ² ... 2,5 mm ²
Leiterquerschnitt AWG	26 ... 14

Allgemein

Prüfspannung Eingang/Ausgang	2,5 kV (50 Hz, 1 min.)
Einbaulage	beliebig

Solid-State-Relaismodul - PLC-OPT- 24DC/ 48DC/100/ SEN - 2900358

Technische Daten

Allgemein

Montagehinweis	anreihbar ohne Abstand
Betriebsart	100 % ED
Brennbarkeitsklasse nach UL 94	V0
Benennung	Normen / Bestimmungen
Normen/Bestimmungen	IEC 60664
Normen/Bestimmungen	EN 50178
Verschmutzungsgrad	2
Überspannungskategorie	III

Normen und Bestimmungen

Anschluss gemäß Norm	CUL
Benennung	Normen / Bestimmungen
Normen/Bestimmungen	IEC 60664
Normen/Bestimmungen	EN 50178
Isolierung	Basisisolierung
Verschmutzungsgrad	2
Überspannungskategorie	III
Brennbarkeitsklasse nach UL 94	V0

Environmental Product Compliance

China RoHS	Zeitraum für bestimmungsgemäße Verwendung (EFUP): 50 Jahre
China RoHS	Informationen über gefährliche Substanzen finden Sie in der Herstellererklärung unter dem Reiter "Downloads"

Kaufmännische Daten

eCl@ss

eCl@ss 5.0	27371001
eCl@ss 5.1	27371001
eCl@ss 6.0	27371604
eCl@ss 7.0	27371604
eCl@ss 8.0	27371604
eCl@ss 9.0	27371604

ETIM

ETIM 2.0	EC001504
ETIM 3.0	EC001504
ETIM 4.0	EC001504
ETIM 5.0	EC001504
ETIM 6.0	EC001504

UNSPSC

UNSPSC 6.01	30211916
--------------------	----------

Solid-State-Relaismodul - PLC-OPT- 24DC/ 48DC/100/ SEN - 2900358

Kaufmännische Daten

UNSPSC

UNSPSC 7.0901	39121542
UNSPSC 11	39121542
UNSPSC 12.01	39121542
UNSPSC 13.2	39122326


Approbationen


UL Recognized / UL Listed / cUL Recognized / cUL Listed / EAC / EAC / DNV GL / cULus Recognized / cULus Listed /


Approbationsdetails

UL Recognized 

UL Listed 

cUL Recognized 

cUL Listed 

EAC 

ERC

DNV GL

cULus Recognized 

cULus Listed

Zubehör

Tragschiene

NS 35/ 7,5 V2A UNPERF 2000MM - 0801377

Solid-State-Relaismodul - PLC-OPT- 24DC/ 48DC/100/ SEN - 2900358

Zubehör

NS 35/ 7,5 PERF 2000MM - 0801733

NS 35/ 7,5 CU UNPERF 2000MM - 0801762



NS 35/15 UNPERF 2000MM - 1201714



NS 35/15 CU UNPERF 2000MM - 1201895



NS 35/15-2,3 UNPERF 2000MM - 1201798



Solid-State-Relaismodul - PLC-OPT- 24DC/ 48DC/100/ SEN - 2900358

Zubehör

NS 35/15 AL UNPERF 2000MM - 1201756



NS 35/15 PERF 2000MM - 1201730



NS 35/ 7,5 UNPERF 2000MM - 0801681

Klemmenmarker unbeschriftet

ZB 6/WH-100:UNBEDRUCKT - 5060935



ZB 6:UNBEDRUCKT - 1051003



Klemmenmarker beschriftet

Solid-State-Relaismodul - PLC-OPT- 24DC/ 48DC/100/ SEN - 2900358

Zubehör

ZB 6,LGS:FORTL.ZAHLEN - 1051016



Trennplatte

PLC-ATP BK - 2966841



Einspeisemodul

PLC-ESK GY - 2966508



Schraubwerkzeug

SZF 1-0,6X3,5 - 1204517



Anschaltmodul

Solid-State-Relaismodul - PLC-OPT- 24DC/ 48DC/100/ SEN - 2900358

Zubehör

PLC-V8/FLK14/IN - 2296553



PLC-V8/FLK14/IN/M - 2304115



PLC-V8/D15S/IN - 2296074



PLC-V8/D15B/IN - 2296087



Relaissockel

PLC-BPT- 24DC/ 1/SEN - 2900262



Einzel-Solid-State-Relais

Solid-State-Relaismodul - PLC-OPT- 24DC/ 48DC/100/ SEN - 2900358

Zubehör

OPT-24DC/ 48DC/100 - 2966618



Brücke

FBST 500-PLC RD - 2966786



FBST 500-PLC BU - 2966692



FBST 500-PLC GY - 2966838



FBST 6-PLC RD - 2966236



Solid-State-Relaismodul - PLC-OPT- 24DC/ 48DC/100/ SEN - 2900358

Zubehör

FBST 6-PLC BU - 2966812



FBST 6-PLC GY - 2966825

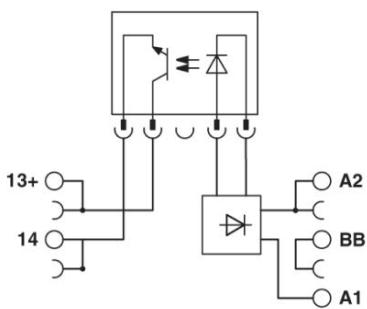


FBST 8-PLC GY - 2967688



Zeichnungen

Schaltplan



Phoenix Contact 2016 © - all rights reserved
<http://www.phoenixcontact.com>