

Sicherheitsrelais - PSR-MC62-2NO-1DO-24DC-SC - 2700574

Bitte beachten Sie, dass die hier angegebenen Daten dem Online-Katalog entnommen sind. Die vollständigen Informationen und Daten entnehmen Sie bitte der Anwenderdokumentation. Es gelten die Allgemeinen Nutzungsbedingungen für Internet-Downloads. (<http://phoenixcontact.de/download>)



Sicherheitsrelais für Zweihandsteuerungen nach EN 574 Typ IIIC, bis SILCL 3, Kat. 4, PL e, Gleichzeitigkeitsüberwachung < 0,5 s, 2 Freigabestrompfade, U_S = 24 V DC, steckbare Schraubklemme

Ihre Vorteile

- Bis Kat.4/PL e nach ISO 13849-1, SILCL 3 nach IEC 62061
- Typ IIIC nach EN 574
- Geringe Gehäusebreite von nur 12,5 mm
- 2 Freigabestrompfade, 1 digitaler Meldeausgang
- Automatische Aktivierung



Kaufmännische Daten

Verpackungseinheit	1
GTIN	4046356966979

Technische Daten

Hinweis

Nutzungsbeschränkung	EMV: Klasse-A-Produkt, siehe Herstellererklärung im Downloadbereich
-----------------------------	---

Maße

Breite	12,5 mm
Höhe	112,2 mm
Tiefe	114,5 mm

Umgebungsbedingungen

Umgebungstemperatur (Betrieb)	-35 °C ... 60 °C (Derating beachten)
Umgebungstemperatur (Lagerung/Transport)	-40 °C ... 85 °C
Max. zul. Luftfeuchtigkeit (Betrieb)	75 % (im Mittel, 85 % gelegentlich, keine Betauung)
Max. zul. Luftfeuchtigkeit (Lagerung/Transport)	75 % (im Mittel, 85 % gelegentlich, keine Betauung)
Schock	15g
Vibration (Betrieb)	10 Hz ... 150 Hz, 2g
Einsatzhöhe	≤ 2000 m (über NN)

Eingangsdaten

Sicherheitsrelais - PSR-MC62-2NO-1DO-24DC-SC - 2700574

Technische Daten

Eingangsdaten

Bemessungssteuerstromkreisspeisespannung U_s	24 V DC -20 % / +25 %
Bemessungssteuerspeisestrom I_s	typ. 40 mA
Leistungsaufnahme an U_s	typ. 0,96 W
Einschaltstrom	typ. 20 A ($\Delta t = 10 \mu s$ bei U_s)
Stromaufnahme	< 4,2 mA (bei U_s/I_x an S12/S22)
Stromaufnahme	< 5,1 mA (bei U_s/I_x an S35)
Spannung an Eingangs-, Start- und Rückführkreis	24 V DC -20 % / +25 %
Ansprechzeit typisch	< 50 ms
Rückfallzeit typisch	< 10 ms (bei Ansteuerung über S12/S22)
Rückfallzeit typisch	< 5 ms (bei Unterbrechung über A1; eine applikative Absteuerung über A1/A2 ist nicht zulässig)
Gleichzeitigkeit Eingang 1/2	< 0,5 s
Wiederbereitschaftszeit	< 500 ms
Statusanzeige	2 x LED grün
Schaltfrequenz maximal	1 Hz
Max. zulässiger Gesamtleitungswiderstand	150 Ω
Filterzeit	10 ms (Für die Logik. An A1 bei Spannungseinbrüchen bei U_s)

Ausgangsdaten

Kontaktausführung	2 Freigabestrompfade
Kontaktmaterial	AgSnO ₂
Schaltspannung minimal	12 V AC/DC
Schaltspannung maximal	250 V AC/DC (Lastkurve beachten)
Grenzdauerstrom	6 A (Derating beachten)
Einschaltstrom minimal	3 mA
Einschaltstrom maximal	6 A
Quadr. Summenstrom	72 A ² (Derating beachten)
Schaltleistung	min. 60 mW
Ausgangssicherung	6 A gL/gG (Schließer)

Meldeausgänge

Anzahl der Ausgänge	1 (digital, PNP)
Spannung	22 V DC ($U_s - 2 V$)
Strom	max. 100 mA
Einschaltstrom maximal	500 mA ($\Delta t = 1 ms$ bei U_s)
Kurzschlusschutz	ja

Allgemein

Relaistyp	Elektromechanisches Relais mit zwangsgeführten Kontakten nach IEC/EN 61810-3 (EN 50205)
Lebensdauer mechanisch	10 x 10 ⁶ Schaltspiele
Nennbetriebsart	100 % ED
Nettogewicht	131,2 g

Sicherheitsrelais - PSR-MC62-2NO-1DO-24DC-SC - 2700574

Technische Daten

Allgemein

Montageart	Tragschienenmontage
Montagehinweis	siehe Derating-Kurve
Einbaulage	vertikal oder horizontal
Schutzart	IP20
Schutzart Einbauort minimal	IP54
Material Gehäuse	PBT
Farbe Gehäuse	gelb

Anschlussdaten

Anschlussart	Schraubanschluss
steckbar	ja
Leiterquerschnitt starr min	0,2 mm ²
Leiterquerschnitt starr max	2,5 mm ²
Leiterquerschnitt flexibel min.	0,2 mm ²
Leiterquerschnitt flexibel max.	2,5 mm ²
Leiterquerschnitt AWG min	24
Leiterquerschnitt AWG max	12
Abisolierlänge	7 mm
Schraubengewinde	M3

Sicherheitstechnische Kenngrößen

Stopp-Kategorie	0
Benennung	IEC 61508 - High-Demand
Safety Integrity Level (SIL)	3 (4 A DC13; 5 A AC15; 8760 Schaltspiele/Jahr)
Benennung	EN ISO 13849
Performance Level (PL)	e (4 A DC13; 5 A AC15; 8760 Schaltspiele/Jahr)
Kategorie	4 (4 A DC13; 5 A AC15; 8760 Schaltspiele/Jahr)
Benennung	EN 62061
Safety Integrity Level Claim Limit (SIL CL)	3 (4 A DC13; 5 A AC15; 8760 Schaltspiele/Jahr)

Normen und Bestimmungen

Schock	15g
Benennung	Luft- und Kriechstrecken zwischen den Stromkreisen
Normen/Bestimmungen	DIN EN 50178
Bemessungsisolationsspannung	250 V AC
Bemessungsisolationsspannung	250 V AC
Bemessungsstoßspannung / Isolierung	Basisisolierung 4 kV zwischen allen Strompfaden und Gehäuse
Bemessungsstoßspannung / Isolierung	Sichere Trennung, verstärkte Isolierung 6 kV: zwischen (A1, A2, S11, S12, S21, S22, S35, M1) und Freigabestrompfad (13/14) zwischen (A1, A2, S11, S12, S21, S22, S35, M1) und Freigabestrompfad (23/24) zwischen den Freigabestrompfaden untereinander
Verschmutzungsgrad	2
Überspannungskategorie	III

Sicherheitsrelais - PSR-MC62-2NO-1DO-24DC-SC - 2700574

Technische Daten

Normen und Bestimmungen

Vibration (Betrieb)	10 Hz ... 150 Hz, 2g
Konformität	CE-konform

Kaufmännische Daten

eCl@ss

eCl@ss 5.1	27371901
eCl@ss 6.0	27371819
eCl@ss 8.0	27371819
eCl@ss 9.0	27371819

ETIM

ETIM 5.0	EC001449
-----------------	----------

UNSPSC

UNSPSC 13.2	39121501
--------------------	----------

Approbationen

UL Listed / cUL Listed / Functional Safety / cULus Listed /

Approbationsdetails

UL Listed

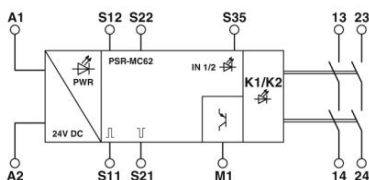
cUL Listed

Functional Safety

cULus Listed

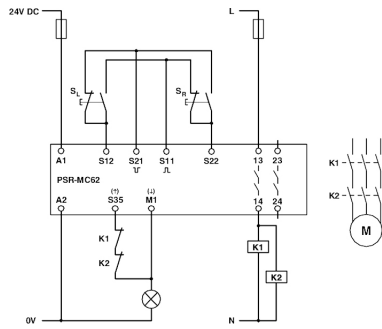
Zeichnungen

Blockschaltbild



Sicherheitsrelais - PSR-MC62-2NO-1DO-24DC-SC - 2700574

Schaltplan



Phoenix Contact 2016 © - all rights reserved
<http://www.phoenixcontact.com>