

Koppelrelais - PSR-PC32-2NO-1NC-24-230UC-SP - 2700582

Bitte beachten Sie, dass die hier angegebenen Daten dem Online-Katalog entnommen sind. Die vollständigen Informationen und Daten entnehmen Sie bitte der Anwenderdokumentation. Es gelten die Allgemeinen Nutzungsbedingungen für Internet-Downloads. (<http://phoenixcontact.de/download>)



Koppelrelais für SIL 3 High- und Low-Demand-Anwendungen, koppelt digitale Signale an die Peripherie, Weitbereichseingang 24 V...230 V, 2 Freigabestrompfade (1x bis 60 V, 1x bis 250 V) 1 Rückmeldestrompfad, Safe-State-Off-Anwendungen, steckbare Zugfederklemme

Abbildung zeigt Variante mit Schraubanschluss

Ihre Vorteile

- Bis SIL 3 nach IEC 61508
- Zwangsgeführte Kontakte nach EN 50205
- Einfacher Proof Test nach IEC 61508
- Schmale Bauform
- Weitbereichseingang



Kaufmännische Daten

Verpackungseinheit	1
GTIN	4046356916370

Technische Daten

Hinweis

Nutzungsbeschränkung	EMV: Klasse-A-Produkt, siehe Herstellererklärung im Downloadbereich
-----------------------------	---

Maße

Breite	17,5 mm
Höhe	117,4 mm
Tiefe	114,5 mm

Umgebungsbedingungen

Umgebungstemperatur (Betrieb)	-40 °C ... 70 °C (Derating beachten)
Umgebungstemperatur (Lagerung/Transport)	-40 °C ... 85 °C
Max. zul. Luftfeuchtigkeit (Betrieb)	75 % (im Mittel, 85 % gelegentlich, keine Betauung)
Max. zul. Luftfeuchtigkeit (Lagerung/Transport)	75 % (im Mittel, 85 % gelegentlich, keine Betauung)
Schock	15g
Vibration (Betrieb)	10 Hz ...150 Hz, 2g
Einsatzhöhe	≤ 2000 m (über NN)

Koppelrelais - PSR-PC32-2NO-1NC-24-230UC-SP - 2700582

Technische Daten

Eingangsdaten

Bemessungssteuerstromkreisspeisespannung U_s	24 V AC/DC ... 230 V AC/DC -15 % ... +10 %
Bemessungssteuerspeisestrom I_s	75 mA (24 V DC)
Bemessungssteuerspeisestrom I_s	34 mA (48 V DC)
Bemessungssteuerspeisestrom I_s	97 mA (42 V AC)
Bemessungssteuerspeisestrom I_s	28 mA (120 V AC)
Bemessungssteuerspeisestrom I_s	16 mA (230 V AC)
Leistungsaufnahme an U_s	1,8 W (bei DC)
Leistungsaufnahme an U_s	2,1 W (bei AC)
Einschaltstrom	typ. 16 A ($\Delta t = 100 \mu s$ bei U_s)
Ansprechzeit typisch	< 100 ms (bei Ansteuerung A1 bei U_s)
Rückfallzeit typisch	< 200 ms (bei Ansteuerung A1 bei U_s)
Wiederbereitschaftszeit	< 500 ms
Statusanzeige	1 x LED grün, 1 x LED gelb
Schaltfrequenz maximal	1 Hz
Filterzeit	10 ms (24 V DC, A1 bei Spannungseinbrüchen bei U_s)
Filterzeit	max. 1,5 ms (an A1-A2; Testpulsbreite; bei 24 V DC)
Filterzeit	7,5 ms (an A1-A2; Testpulsrate; bei 24 V DC)
Filterzeit	Testpulsrate = 5 x Testpulsbreite

Ausgangsdaten

Kontaktausführung	2 Freigabestrompfade
Kontaktausführung	1 Rückmeldestrompfad
Kontaktmaterial	AgSnO ₂ (Freigabestrompfad)
Kontaktmaterial	AgCuNi, + Au (Rückmeldestrompfad)
Schaltspannung minimal	12 V AC/DC (Schließer)
Schaltspannung minimal	3,3 V AC/DC (Öffner)
Schaltspannung maximal	250 V AC/DC (13/14, Lastkurve beachten)
Schaltspannung maximal	60 V AC/DC (93/94, Lastkurve beachten)
Schaltspannung maximal	26,4 V DC (Öffner)
Grenzdauerstrom	6 A (Schließer, Derating beachten)
Grenzdauerstrom	100 mA (Öffner)
Einschaltstrom minimal	3 mA (Schließer)
Einschaltstrom minimal	1 mA (Öffner)
Einschaltstrom maximal	6 A (Schließer)
Einschaltstrom maximal	100 mA (Öffner)
Quadr. Summenstrom	72 A ² (Derating beachten)
Schaltleistung	min. 60 mW (Schließer)
Schaltleistung	min. 3,3 mW (Öffner)
Ausgangssicherung	6 A gL/gG (Schließer)
Ausgangssicherung	4 A gL/gG (Schließer, für Low-Demand-Applikationen)
Ausgangssicherung	150 mA flink (Rückmeldestrompfad)

Koppelrelais - PSR-PC32-2NO-1NC-24-230UC-SP - 2700582

Technische Daten

Allgemein

Relaistyp	Elektromechanisches Relais mit zwangsgeführten Kontakten nach IEC/EN 61810-3 (EN 50205)
Lebensdauer mechanisch	10 x 10 ⁶ Schaltspiele
Nennbetriebsart	100 % ED
Nettogewicht	226,5 g
Montageart	Tragschienenmontage
Montagehinweis	siehe Derating-Kurve
Einbaulage	vertikal oder horizontal
Schutzart	IP20
Schutzart Einbauort minimal	IP54
Ansteuerung	ein- und zweikanalig
Material Gehäuse	PBT
Farbe Gehäuse	gelb

Anschlussdaten

Anschlussart	Federkraftanschluss
steckbar	ja
Leiterquerschnitt starr min	0,2 mm ²
Leiterquerschnitt starr max	1,5 mm ²
Leiterquerschnitt flexibel min.	0,2 mm ²
Leiterquerschnitt flexibel max.	1,5 mm ²
Leiterquerschnitt AWG min	24
Leiterquerschnitt AWG max	16
Abisolierlänge	8 mm

Sicherheitstechnische Kenngrößen

Stopp-Kategorie	0
Benennung	IEC 61508 - High-Demand
Safety Integrity Level (SIL)	3 (< 15 % des gesamten SIL)
Benennung	IEC 61508 - Low-Demand
Safety Integrity Level (SIL)	3 (< 15 % des gesamten SIL)
Benennung	EN 50156-2
Safety Integrity Level (SIL)	3 (Referenz IEC 61508)

Normen und Bestimmungen

Schock	15g
Benennung	Luft- und Kriechstrecken zwischen den Stromkreisen
Normen/Bestimmungen	DIN EN 50178; EN 60947-5-1
Bemessungsisolationsspannung	250 V AC
Bemessungsstoßspannung / Isolierung	Basisisolierung 4 kV zwischen allen Strompfaden und Gehäuse
Bemessungsstoßspannung / Isolierung	Sichere Trennung, verstärkte Isolierung 2,5 kV zwischen (93/94) und (31/32, 24V/GND)

Koppelrelais - PSR-PC32-2NO-1NC-24-230UC-SP - 2700582

Technische Daten

Normen und Bestimmungen

Bemessungsstoßspannung / Isolierung	Sichere Trennung, verstärkte Isolierung 6 kV:zwischen (A1/A2) und (13/14) und (31/32, 24V/GND)zwischen (A1/A2) und (93/94)zwischen (13/14) und (93/94)
Verschmutzungsgrad	2
Überspannungskategorie	III
Vibration (Betrieb)	10 Hz ... 150 Hz, 2g
Konformität	CE-konform

Kaufmännische Daten

eCl@ss

eCl@ss 5.1	27371901
eCl@ss 6.0	27371819
eCl@ss 8.0	27371819
eCl@ss 9.0	27371819

ETIM

ETIM 5.0	EC001449
-----------------	----------

Approbationen

UL Listed / cUL Listed / cULus Listed / UL Listed / cUL Listed / Functional Safety / cULus Listed /

Approbationsdetails

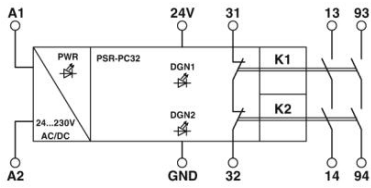
UL Listed 
cUL Listed 
cULus Listed 


Functional Safety

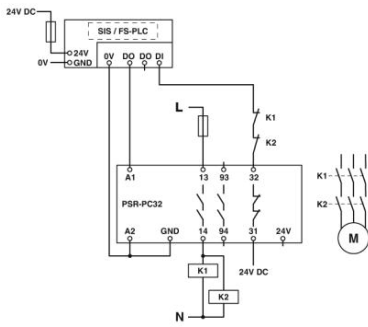

Zeichnungen

Koppelrelais - PSR-PC32-2NO-1NC-24-230UC-SP - 2700582

Blockschaltbild



Schaltplan



Phoenix Contact 2016 © - all rights reserved
<http://www.phoenixcontact.com>