

# Sicherheitsrelais - PSR-SPP-230UC/ESAM4/3X1/1X2/B - 2901429

Bitte beachten Sie, dass die hier angegebenen Daten dem Online-Katalog entnommen sind. Die vollständigen Informationen und Daten entnehmen Sie bitte der Anwenderdokumentation. Es gelten die Allgemeinen Nutzungsbedingungen für Internet-Downloads. (<http://phoenixcontact.de/download>)



Sicherheitsrelais zur Not-Halt- und Schutztür-Überwachung bis SIL 3 oder Kat. 4, PL e nach EN ISO 13849, 1- oder 2-kanaliger Betrieb, 3 Freigabestrompfade, Eingangsnennspannung: 230 V AC/DC, steckbare Zugfederklemme

Abbildung zeigt 230 V Variante

## Ihre Vorteile

- Bis Kat.4/PL e nach EN ISO 13849-1, SILCL 3 nach EN 62061, SIL 3 nach IEC 61508
- Manuell überwachte sowie automatische Aktivierung in einem Gerät
- 3 Freigabestrompfade, 1 Meldestrompfad
- Basisisolierung
- Ein- und zweikanalige Ansteuerung



## Kaufmännische Daten

<b>Verpackungseinheit</b>	1
<b>GTIN</b>	4046356592208

## Technische Daten

### Hinweis

<b>Nutzungsbeschränkung</b>	EMV: Klasse-A-Produkt, siehe Herstellererklärung im Downloadbereich
-----------------------------	---

### Maße

<b>Breite</b>	22,5 mm
<b>Höhe</b>	112 mm
<b>Tiefe</b>	114,5 mm

### Umgebungsbedingungen

<b>Umgebungstemperatur (Betrieb)</b>	-25 °C ... 55 °C
<b>Umgebungstemperatur (Lagerung/Transport)</b>	-40 °C ... 85 °C
<b>Max. zul. Luftfeuchtigkeit (Betrieb)</b>	75 % (im Mittel, 85 % gelegentlich, keine Betauung)
<b>Max. zul. Luftfeuchtigkeit (Lagerung/Transport)</b>	75 % (im Mittel, 85 % gelegentlich, keine Betauung)
<b>Schock</b>	15g
<b>Vibration (Betrieb)</b>	10 Hz ... 150 Hz, 2g
<b>Einsatzhöhe</b>	≤ 2000 m (über NN)

# Sicherheitsrelais - PSR-SPP-230UC/ESAM4/3X1/1X2/B - 2901429

## Technische Daten

### Eingangsdaten

Eingangsnennspannung $U_N$	230 V AC/DC
Eingangsspannungsbereich bezogen auf $U_N$	0,85 ... 1,1
Eingangsstrom bei $U_N$ typisch	22 mA
Spannung an Eingangs-, Start- und Rückführkreis	~ 24 V DC
Ansprechzeit typisch	40 ms (man. Start)
Typ. Anzugszeit bei $U_s$	330 ms (bei Ansteuerung über A1)
Rückfallzeit typisch	150 ms (bei Ansteuerung über A1)
Rückfallzeit typisch	20 ms (bei Ansteuerung über S11/S12 und S21/S22)
Gleichzeitigkeit Eingang 1/2	$\infty$
Wiederbereitschaftszeit	1 s
Statusanzeige	LED grün
Schaltfrequenz maximal	0,5 Hz
Max. zulässiger Gesamtleitungswiderstand	50 $\Omega$

### Ausgangsdaten

Kontaktausführung	3 Freigabestrompfade
Kontaktausführung	1 Meldestrompfad
Kontaktmaterial	AgSnO <sub>2</sub> , + 0,2 $\mu$ m Au
Schaltspannung minimal	10 V AC/DC
Schaltspannung maximal	250 V AC/DC
Grenzdauerstrom	6 A (Schließer)
Grenzdauerstrom	5 A (Öffner)
Einschaltstrom minimal	10 mA
Einschaltstrom maximal	6 A
Quadr. Summenstrom	72 A <sup>2</sup>
Abschaltleistung (ohmsche Last) maximal	144 W (24 V DC, $\tau = 0$ ms)
Abschaltleistung (ohmsche Last) maximal	230 W (48 V DC, $\tau = 0$ ms)
Abschaltleistung (ohmsche Last) maximal	68 W (110 V DC, $\tau = 0$ ms)
Abschaltleistung (ohmsche Last) maximal	88 W (220 V DC, $\tau = 0$ ms)
Abschaltleistung (ohmsche Last) maximal	2000 VA (250 V AC, $\tau = 0$ ms)
Abschaltleistung (induktive Last) maximal	48 W (24 V DC, $\tau = 40$ ms)
Abschaltleistung (induktive Last) maximal	40 W (48 V DC, $\tau = 40$ ms)
Abschaltleistung (induktive Last) maximal	35 W (110 V DC, $\tau = 40$ ms)
Abschaltleistung (induktive Last) maximal	33 W (220 V DC, $\tau = 40$ ms)
Schaltleistung minimal	100 mW
Ausgangssicherung	10 A gL/gG NEOZED (Schließer)
Ausgangssicherung	6 A gL/gG NEOZED (Öffner)

### Allgemein

Relaistyp	Elektromechanisches Relais mit zwangsgeführten Kontakten nach EN 50205
Lebensdauer mechanisch	ca. 10 <sup>7</sup> Schaltspiele

# Sicherheitsrelais - PSR-SPP-230UC/ESAM4/3X1/1X2/B - 2901429

## Technische Daten

### Allgemein

<b>Nennbetriebsart</b>	100 % ED
<b>Nettogewicht</b>	99,9 g
<b>Montageart</b>	Tragschienenmontage
<b>Einbaulage</b>	beliebig
<b>Schutzart</b>	IP54
<b>Schutzart</b>	IP20
<b>Schutzart Einbauort minimal</b>	IP54
<b>Ansteuerung</b>	ein- und zweikanalig

### Anschlussdaten

<b>Anschlussart</b>	Zugfederanschluss
<b>steckbar</b>	ja
<b>Leiterquerschnitt starr min</b>	0,2 mm <sup>2</sup>
<b>Leiterquerschnitt starr max</b>	1,5 mm <sup>2</sup>
<b>Leiterquerschnitt flexibel min.</b>	0,2 mm <sup>2</sup>
<b>Leiterquerschnitt flexibel max.</b>	1,5 mm <sup>2</sup>
<b>Leiterquerschnitt AWG min</b>	24
<b>Leiterquerschnitt AWG max</b>	16
<b>Abisolierlänge</b>	8 mm

### Sicherheitstechnische Kenngrößen

<b>Stopp-Kategorie</b>	0
<b>Benennung</b>	IEC 61508 - High-Demand
<b>Safety Integrity Level (SIL)</b>	3
<b>Benennung</b>	IEC 61508 - Low-Demand
<b>Safety Integrity Level (SIL)</b>	3
<b>Benennung</b>	EN ISO 13849
<b>Performance Level (PL)</b>	e
<b>Kategorie</b>	4
<b>Benennung</b>	EN 62061
<b>Safety Integrity Level Claim Limit (SIL CL)</b>	3
<b>Benennung</b>	EN 50156
<b>Safety Integrity Level (SIL)</b>	3

### Normen und Bestimmungen

<b>Schock</b>	15g
<b>Benennung</b>	Luft- und Kriechstrecken zwischen den Stromkreisen
<b>Normen/Bestimmungen</b>	DIN EN 50178/VDE 0160
<b>Bemessungsisolationsspannung</b>	250 V AC
<b>Bemessungsstoßspannung / Isolierung</b>	4 kV / Basisisolierung (Sichere Trennung, verstärkte Isolierung und 6 KV zwischen A1-A2 / Logik / Freigabe- und Meldestrompfaden.)
<b>Verschmutzungsgrad</b>	2
<b>Überspannungskategorie</b>	III

# Sicherheitsrelais - PSR-SPP-230UC/ESAM4/3X1/1X2/B - 2901429

## Technische Daten

### Normen und Bestimmungen

<b>Vibration (Betrieb)</b>	10 Hz ...150 Hz, 2g
----------------------------	---------------------

### Environmental Product Compliance

<b>China RoHS</b>	Zeitraum für bestimmungsgemäße Verwendung: unbegrenzt = EFUP-e
<b>China RoHS</b>	Keine Gefahrstoffe über den Grenzwerten

## Kaufmännische Daten

### eCl@ss

<b>eCl@ss 4.0</b>	27371102
<b>eCl@ss 4.1</b>	27371102
<b>eCl@ss 5.0</b>	27371901
<b>eCl@ss 5.1</b>	27371901
<b>eCl@ss 6.0</b>	27371819
<b>eCl@ss 7.0</b>	27371819
<b>eCl@ss 8.0</b>	27371819
<b>eCl@ss 9.0</b>	27371819

### ETIM

<b>ETIM 3.0</b>	EC001449
<b>ETIM 4.0</b>	EC001449
<b>ETIM 5.0</b>	EC001449
<b>ETIM 6.0</b>	EC001449


### UNSPSC


<b>UNSPSC 6.01</b>	30211901
<b>UNSPSC 7.0901</b>	39121501
<b>UNSPSC 11</b>	39121501
<b>UNSPSC 12.01</b>	39121501
<b>UNSPSC 13.2</b>	39121501


## Approbationen

UL Listed / cUL Listed / Functional Safety / EAC / EAC / cULus Listed /

### Approbationsdetails

<b>UL Listed</b> 
--

<b>cUL Listed</b> 
---

<b>Functional Safety</b> 
--

# Sicherheitsrelais - PSR-SPP-230UC/ESAM4/3X1/1X2/B - 2901429

## Approbationen

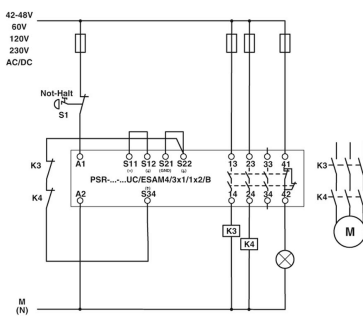
EAC EAC

ERC

cULus Listed

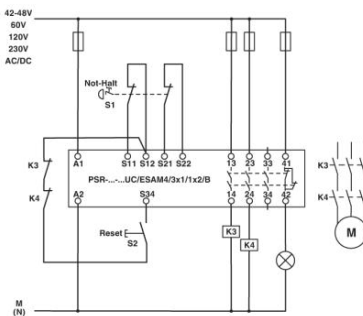
## Zeichnungen

### Applikationszeichnung



### Einkanalige Not-Halt-Überwachung

### Applikationszeichnung



### Zweikanalige Not-Halt-Überwachung

### Schaltplan

