

Relaismodul - PLC-RPT- 60DC/21 - 2900303

Bitte beachten Sie, dass die hier angegebenen Daten dem Online-Katalog entnommen sind. Die vollständigen Informationen und Daten entnehmen Sie bitte der Anwenderdokumentation. Es gelten die Allgemeinen Nutzungsbedingungen für Internet-Downloads. (<http://phoenixcontact.de/download>)



PLC-INTERFACE, bestehend aus Grundklemme PLC-BPT.../21 mit Push-in-Anschluss und steckbarem Miniaturrelais mit Leistungskontakt, zur Montage auf Tragschiene NS 35/7,5, 1 Wechsler, Eingangsspannung 60 V DC

Ihre Vorteile

- Schmale Bauform
- Effiziente Anbindung an die Systemverkabelung mittels V8-Adapter
- RT-III gedichtete Relais
- Sichere Trennung nach DIN EN 50178 zwischen Spule und Kontakt
- Funktionelle Steckbrücken
- Integrierte Eingangs- und Entstörbeschaltung



Kaufmännische Daten

Verpackungseinheit	10
GTIN	4046356507158

Technische Daten

Hinweis

Nutzungsbeschränkung	EMV: Klasse-A-Produkt, siehe Herstellererklärung im Downloadbereich
----------------------	---

Maße

Breite	6,2 mm
Höhe	80 mm
Tiefe	94 mm

Umgebungsbedingungen

Umgebungstemperatur (Betrieb)	-40 °C ... 60 °C
Umgebungstemperatur (Lagerung/Transport)	-40 °C ... 85 °C

Erregerseite

Eingangsnennspannung U_N	60 V DC
Typischer Eingangsstrom bei U_N	4,8 mA
Ansprechzeit typisch	5 ms
Rückfallzeit typisch	8 ms

Relaismodul - PLC-RPT- 60DC/21 - 2900303

Technische Daten

Erregerseite

Schutzbeschaltung	Verpolschutz Verpolschutzdiode
Schutzbeschaltung	Freilaufdiode Freilaufdiode
Betriebsspannungsanzeige	ja
Verlustleistung bei Nennbedingung	0,29 W

Kontaktseite

Kontaktausführung	1 Wechsler
Art des Schaltkontaktes	Einfachkontakt
Kontaktmaterial	AgSnO
Schaltspannung maximal	250 V AC/DC (Bei Spannungen größer 250 V (L1, L2, L3) zwischen gleichen Klemmen benachbarter Module ist die Trennplatte PLC-ATP zu setzen. Eine Potenzialbrückung erfolgt dann mit FBST 8-PLC...oder...FBST 500...)
Schaltspannung minimal	5 V (bei 100 mA)
Schaltstrom minimal	10 mA (bei 12 V)
Einschaltstrom maximal	10 A (4 s)
Grenzdauerstrom	6 A
Abschaltleistung (ohmsche Last) maximal	140 W (bei 24 V DC)
Abschaltleistung (ohmsche Last) maximal	20 W (bei 48 V DC)
Abschaltleistung (ohmsche Last) maximal	18 W (bei 60 V DC)
Abschaltleistung (ohmsche Last) maximal	23 W (bei 110 V DC)
Abschaltleistung (ohmsche Last) maximal	40 W (bei 220 V DC)
Abschaltleistung (ohmsche Last) maximal	1500 VA (bei 250 V AC)
Schaltvermögen nach DIN VDE 0660/IEC 60947	2 A (bei 24 V, DC13)
Schaltvermögen nach DIN VDE 0660/IEC 60947	0,2 A (bei 110 V, DC13)
Schaltvermögen nach DIN VDE 0660/IEC 60947	0,1 A (bei 220 V, DC13)
Schaltvermögen nach DIN VDE 0660/IEC 60947	3 A (bei 24 V, AC15)
Schaltvermögen nach DIN VDE 0660/IEC 60947	3 A (bei 120 V, AC15)
Schaltvermögen nach DIN VDE 0660/IEC 60947	3 A (bei 230 V, AC15)

Anschlussdaten Eingangsseite

Benennung Anschluss	Erregerseite
Anschlussart	Push-in-Anschluss
Abisolierlänge	8 mm
Leiterquerschnitt starr	0,14 mm ² ... 2,5 mm ²
Leiterquerschnitt flexibel	0,14 mm ² ... 2,5 mm ²
Leiterquerschnitt AWG	26 ... 14

Anschlussdaten Ausgangsseite

Benennung Anschluss	Kontaktseite
Anschlussart	Push-in-Anschluss
Abisolierlänge	8 mm
Leiterquerschnitt starr	0,14 mm ² ... 2,5 mm ²
Leiterquerschnitt flexibel	0,14 mm ² ... 2,5 mm ²

Relaismodul - PLC-RPT- 60DC/21 - 2900303

Technische Daten

Anschlussdaten Ausgangsseite

Leiterquerschnitt AWG	26 ... 14
------------------------------	-----------

Allgemein

Prüfspannung Relaiswicklung/Relaiskontakt	4 kV AC (50 Hz, 1 min.)
Betriebsart	100 % ED
Schutzart	RT III (Relais)
Schutzart	IP20 (Relaissockel)
Lebensdauer mechanisch	2 x 10 ⁷ Schaltspiele
Brennbarkeitsklasse nach UL 94	V0
Einbaulage	beliebig
Montagehinweis	anreihbar ohne Abstand

Normen und Bestimmungen

Anschluss gemäß Norm	CUL
Benennung	Normen / Bestimmungen
Normen/Bestimmungen	IEC 60664
Normen/Bestimmungen	IEC 60664A
Normen/Bestimmungen	DIN VDE 0110
Normen/Bestimmungen	DIN EN 50178/VDE 0160 (in relevanten Teilen)
Normen/Bestimmungen	DIN EN 50178/VDE 0160
Normen/Bestimmungen	IEC 60255/DIN VDE 0435 (in relevanten Teilen)
Verschmutzungsgrad	3
Überspannungskategorie	III
Brennbarkeitsklasse nach UL 94	V0

Environmental Product Compliance

China RoHS	Zeitraum für bestimmungsgemäße Verwendung (EFUP): 50 Jahre
China RoHS	Informationen über gefährliche Substanzen finden Sie in der Herstellererklärung unter dem Reiter "Downloads"

Kaufmännische Daten

eCl@ss

eCl@ss 5.0	27371601
eCl@ss 5.1	27371601
eCl@ss 6.0	27371601
eCl@ss 7.0	27371601
eCl@ss 8.0	27371601
eCl@ss 9.0	27371601

ETIM

ETIM 2.0	EC001437
ETIM 3.0	EC001437
ETIM 4.0	EC001437

Relaismodul - PLC-RPT- 60DC/21 - 2900303

Kaufmännische Daten

ETIM

ETIM 5.0	EC001437
ETIM 6.0	EC001437

UNSPSC

UNSPSC 6.01	30211916
UNSPSC 7.0901	39121515
UNSPSC 11	39121515
UNSPSC 12.01	39121515
UNSPSC 13.2	39122334

Approbationen

UL Recognized / UL Listed / cUL Recognized / cUL Listed / EAC / RC FRT / DNV GL / cULus Recognized / cULus Listed /

Approbationsdetails

UL Recognized

UL Listed

cUL Recognized

cUL Listed

EAC

RC FRT

DNV GL

cULus Recognized

cULus Listed

Zubehör

Tragschiene

Relaismodul - PLC-RPT- 60DC/21 - 2900303

Zubehör

NS 35/ 7,5 V2A UNPERF 2000MM - 0801377

NS 35/ 7,5 PERF 2000MM - 0801733

NS 35/ 7,5 CU UNPERF 2000MM - 0801762



NS 35/15 UNPERF 2000MM - 1201714



NS 35/15 CU UNPERF 2000MM - 1201895



NS 35/15-2,3 UNPERF 2000MM - 1201798



Relaismodul - PLC-RPT- 60DC/21 - 2900303

Zubehör

NS 35/15 AL UNPERF 2000MM - 1201756



NS 35/15 PERF 2000MM - 1201730



NS 35/ 7,5 UNPERF 2000MM - 0801681

Einspeisemodul

PLC-ESK GY - 2966508



Trennplatte

PLC-ATP BK - 2966841



Schraubwerkzeug

Relaismodul - PLC-RPT- 60DC/21 - 2900303

Zubehör

SZF 1-0,6X3,5 - 1204517



Anschaltmodul

PLC-V8/FLK14/OUT - 2295554



PLC-V8/FLK14/OUT/M - 2304102



PLC-V8/D15S/OUT - 2296058



PLC-V8/D15B/OUT - 2296061



Klemmenmarker unbeschriftet

Relaismodul - PLC-RPT- 60DC/21 - 2900303

Zubehör

ZB 6:UNBEDRUCKT - 1051003



ZB 6/WH-100:UNBEDRUCKT - 5060935



Klemmenmarker beschriftet

ZB 6,LGS:FORTL.ZAHLEN - 1051016



Brücke

FBST 500-PLC RD - 2966786



FBST 500-PLC BU - 2966692



Relaismodul - PLC-RPT- 60DC/21 - 2900303

Zubehör

FBST 500-PLC GY - 2966838



FBST 6-PLC RD - 2966236



FBST 6-PLC BU - 2966812



FBST 6-PLC GY - 2966825



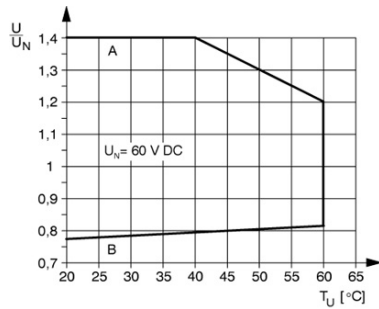
FBST 8-PLC GY - 2967688



Zeichnungen

Relaismodul - PLC-RPT- 60DC/21 - 2900303

Diagramm



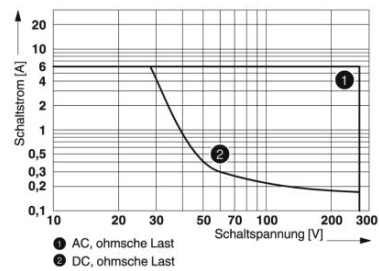
Kurve A

maximal zulässige Dauerspannung U_{max} bei kontaktseitigem Grenzdauerstrom (siehe jeweilige technische Daten)

Kurve B

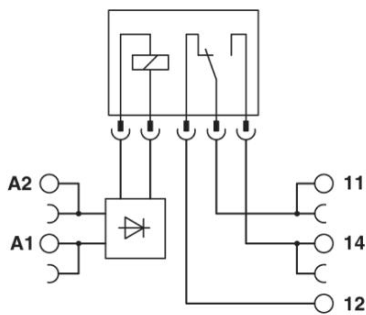
minimal zulässige Anzugsspannung U_{an} nach Vorerregung (siehe jeweilige technische Daten)

Diagramm



Abschaltleistung

Schaltplan



Phoenix Contact 2016 © - all rights reserved
<http://www.phoenixcontact.com>