

Relaismodul - PLC-RPT- 24UC/21AU - 2900307

Bitte beachten Sie, dass die hier angegebenen Daten dem Online-Katalog entnommen sind. Die vollständigen Informationen und Daten entnehmen Sie bitte der Anwenderdokumentation. Es gelten die Allgemeinen Nutzungsbedingungen für Internet-Downloads. (<http://phoenixcontact.de/download>)



PLC-INTERFACE, bestehend aus Grundklemme PLC-BPT.../21 mit Push-in-Anschluss und steckbarem Miniaturrelais mit Mehrlagen-Goldkontakt, zur Montage auf Tragschiene NS 35/7,5, 1 Wechsler, Eingangsspannung 24 V AC/DC

Ihre Vorteile

- Schmale Bauform
- Effiziente Anbindung an die Systemverkabelung mittels V8-Adapter
- Sichere Trennung nach DIN EN 50178 zwischen Spule und Kontakt
- RT-III gedichtete Relais
- Integrierte Eingangs- und Entstörbeschaltung
- Funktionelle Steckbrücken



Kaufmännische Daten

Verpackungseinheit	10
GTIN	4046356507035

Technische Daten

Hinweis

Nutzungsbeschränkung	EMV: Klasse-A-Produkt, siehe Herstellererklärung im Downloadbereich
-----------------------------	---

Maße

Breite	6,2 mm
Höhe	80 mm
Tiefe	94 mm

Umgebungsbedingungen

Umgebungstemperatur (Betrieb)	-40 °C ... 60 °C
Umgebungstemperatur (Lagerung/Transport)	-40 °C ... 85 °C

Erregerseite

Eingangsnennspannung U_N	24 V AC/DC
Typischer Eingangsstrom bei U_N	11 mA (bei $U_N = 24$ V AC)
Typischer Eingangsstrom bei U_N	8,5 mA (bei $U_N = 24$ V DC)
Ansprechzeit typisch	6 ms

Relaismodul - PLC-RPT- 24UC/21AU - 2900307

Technische Daten

Erregerseite

Rückfallzeit typisch	15 ms
Schutzbeschaltung	Brückengleichrichter Brückengleichrichter
Betriebsspannungsanzeige	LED gelb
Verlustleistung bei Nennbedingung	0,26 W

Kontaktseite

Kontaktausführung	1 Wechsler
Art des Schaltkontaktes	Einfachkontakt
Kontaktmaterial	AgSnO, hartvergoldet
Schaltspannung maximal	30 V AC
Schaltspannung maximal	36 V DC
Schaltspannung minimal	100 mV (bei 10 mA)
Schaltstrom minimal	1 mA (bei 24 V)
Einschaltstrom maximal	50 mA
Grenzdauerstrom	50 mA
Abschaltleistung (ohmsche Last) maximal	1,2 W (bei 24 V DC)

Kontaktseite (bei zerstörter Goldschicht)

Hinweis	folgende Werte gelten bei zerstörter Goldschicht
Schaltspannung maximal	250 V AC/DC
Schaltspannung minimal	5 V (bei 100 mA)
Grenzdauerstrom	6 A
Schaltstrom minimal	10 mA (bei 12 V)
Abschaltleistung (ohmsche Last) maximal	140 W (bei 24 V DC)
Abschaltleistung (ohmsche Last) maximal	20 W (bei 48 V DC)
Abschaltleistung (ohmsche Last) maximal	18 W (bei 60 V DC)
Abschaltleistung (ohmsche Last) maximal	23 W (bei 110 V DC)
Abschaltleistung (ohmsche Last) maximal	40 W (bei 220 V DC)
Abschaltleistung (ohmsche Last) maximal	1500 VA (bei 250 V AC)
Schaltvermögen nach DIN VDE 0660/IEC 60947	2 A (bei 24 V, DC13)
Schaltvermögen nach DIN VDE 0660/IEC 60947	0,2 A (bei 110 V, DC13)
Schaltvermögen nach DIN VDE 0660/IEC 60947	0,1 A (bei 220 V, DC13)
Schaltvermögen nach DIN VDE 0660/IEC 60947	3 A (bei 24 V, AC15)
Schaltvermögen nach DIN VDE 0660/IEC 60947	3 A (bei 120 V, AC15)
Schaltvermögen nach DIN VDE 0660/IEC 60947	3 A (bei 230 V, AC15)

Anschlussdaten Eingangsseite

Benennung Anschluss	Erregerseite
Anschlussart	Push-in-Anschluss
Abisolierlänge	8 mm
Leiterquerschnitt starr	0,14 mm ² ... 2,5 mm ²
Leiterquerschnitt flexibel	0,14 mm ² ... 2,5 mm ²
Leiterquerschnitt AWG	26 ... 14

Relaismodul - PLC-RPT- 24UC/21AU - 2900307

Technische Daten

Anschlussdaten Ausgangsseite

Benennung Anschluss	Kontaktseite
Anschlussart	Push-in-Anschluss
Abisolierlänge	8 mm
Leiterquerschnitt starr	0,14 mm ² ... 2,5 mm ²
Leiterquerschnitt flexibel	0,14 mm ² ... 2,5 mm ²
Leiterquerschnitt AWG	26 ... 14

Allgemein

Prüfspannung Relaiswicklung/Relaiskontakt	4 kV AC (50 Hz, 1 min.)
Betriebsart	100 % ED
Schutzart	RT III (Relais)
Schutzart	IP20 (Relaissockel)
Lebensdauer mechanisch	2 x 10 ⁷ Schaltspiele
Brennbarkeitsklasse nach UL 94	V0
Einbaulage	beliebig
Montagehinweis	anreihbar ohne Abstand

Normen und Bestimmungen

Anschluss gemäß Norm	CUL
Benennung	Normen / Bestimmungen
Normen/Bestimmungen	IEC 60664
Normen/Bestimmungen	IEC 60664A
Normen/Bestimmungen	DIN VDE 0110
Normen/Bestimmungen	DIN EN 50178/VDE 0160 (in relevanten Teilen)
Normen/Bestimmungen	DIN EN 50178/VDE 0160
Normen/Bestimmungen	IEC 60255/DIN VDE 0435 (in relevanten Teilen)
Verschmutzungsgrad	3
Überspannungskategorie	III
Brennbarkeitsklasse nach UL 94	V0

Environmental Product Compliance

China RoHS	Zeitraum für bestimmungsgemäße Verwendung (EFUP): 50 Jahre
China RoHS	Informationen über gefährliche Substanzen finden Sie in der Herstellererklärung unter dem Reiter "Downloads"

Kaufmännische Daten

eCl@ss

eCl@ss 5.0	27371601
eCl@ss 5.1	27371601
eCl@ss 6.0	27371601
eCl@ss 7.0	27371601
eCl@ss 8.0	27371601

Relaismodul - PLC-RPT- 24UC/21AU - 2900307

Kaufmännische Daten

eCl@ss

eCl@ss 9.0	27371601
------------	----------

ETIM

ETIM 2.0	EC001437
ETIM 3.0	EC001437
ETIM 4.0	EC001437
ETIM 5.0	EC001437
ETIM 6.0	EC001437

UNSPSC

UNSPSC 6.01	30211916
UNSPSC 7.0901	39121515
UNSPSC 11	39121515
UNSPSC 12.01	39121515
UNSPSC 13.2	39122334

Approbationen

UL Recognized / UL Listed / cUL Recognized / cUL Listed / EAC / RC FRT / EAC / DNV GL / cULus Recognized / cULus Listed /

Approbationsdetails

UL Recognized

UL Listed

cUL Recognized

cUL Listed

EAC

RC FRT

ERC

DNV GL

cULus Recognized

cULus Listed

Relaismodul - PLC-RPT- 24UC/21AU - 2900307

Zubehör

Tragschiene

NS 35/ 7,5 V2A UNPERF 2000MM - 0801377

NS 35/ 7,5 PERF 2000MM - 0801733

NS 35/ 7,5 CU UNPERF 2000MM - 0801762



NS 35/15 UNPERF 2000MM - 1201714



NS 35/15 CU UNPERF 2000MM - 1201895



Relaismodul - PLC-RPT- 24UC/21AU - 2900307

Zubehör

NS 35/15-2,3 UNPERF 2000MM - 1201798



NS 35/15 AL UNPERF 2000MM - 1201756



NS 35/15 PERF 2000MM - 1201730



NS 35/ 7,5 UNPERF 2000MM - 0801681

Einspeisemodul

PLC-ESK GY - 2966508



Trennplatte

Relaismodul - PLC-RPT- 24UC/21AU - 2900307

Zubehör

PLC-ATP BK - 2966841



Schraubwerkzeug

SZF 1-0,6X3,5 - 1204517



Anschaltmodul

PLC-V8/FLK14/IN - 2296553



PLC-V8/FLK14/IN/M - 2304115



PLC-V8/D15S/IN - 2296074



Relaismodul - PLC-RPT- 24UC/21AU - 2900307

Zubehör

PLC-V8/D15B/IN - 2296087



Klemmenmarker unbeschriftet

ZB 6:UNBEDRUCKT - 1051003



ZB 6/WH-100:UNBEDRUCKT - 5060935



Klemmenmarker beschriftet

ZB 6,LGS:FORTL.ZAHLEN - 1051016



Brücke

FBST 500-PLC RD - 2966786



Relaismodul - PLC-RPT- 24UC/21AU - 2900307

Zubehör

FBST 500-PLC BU - 2966692



FBST 500-PLC GY - 2966838



FBST 6-PLC RD - 2966236



FBST 6-PLC BU - 2966812



FBST 6-PLC GY - 2966825



FBST 8-PLC GY - 2967688

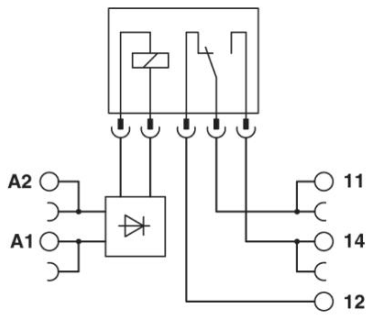


Relaismodul - PLC-RPT- 24UC/21AU - 2900307

Zubehör

Zeichnungen

Schaltplan



Phoenix Contact 2016 © - all rights reserved
<http://www.phoenixcontact.com>