

# Relaismodul - PLC-RPT-230UC/ 1AU/SEN - 2900315

Bitte beachten Sie, dass die hier angegebenen Daten dem Online-Katalog entnommen sind. Die vollständigen Informationen und Daten entnehmen Sie bitte der Anwenderdokumentation. Es gelten die Allgemeinen Nutzungsbedingungen für Internet-Downloads. (<http://phoenixcontact.de/download>)



PLC-INTERFACE für Eingabefunktionen, bestehend aus Grundklemme PLC-BPT.../SEN mit Push-in-Anschluss und steckbarem Miniaturrelais mit Mehrlagen-Goldkontakt, zur Montage auf Tragschiene NS 35/7,5, 1 Schließer, Eingangsspannung 230 V AC/220 V DC

## Ihre Vorteile

- Zeiteinsparung bis 60 %
- Zusätzliche Reihenklammern können entfallen
- Effiziente Anbindung an die Systemverkabelung mittels V8-Adapter
- Relaismodule mit sicherer Trennung nach DIN EN 50178 zwischen Spule und Kontakt
- Platzeinsparung bis 80 %
- Direkter Anschluss des Sensors am Relaismodul
- Funktionelle Steckbrücken



## Kaufmännische Daten

<b>Verpackungseinheit</b>	10
<b>GTIN</b>	4046356507387

## Technische Daten

### Hinweis

<b>Nutzungsbeschränkung</b>	EMV: Klasse-A-Produkt, siehe Herstellererklärung im Downloadbereich
-----------------------------	---

### Maße

<b>Breite</b>	6,2 mm
<b>Höhe</b>	80 mm
<b>Tiefe</b>	94 mm

### Umgebungsbedingungen

<b>Umgebungstemperatur (Betrieb)</b>	-40 °C ... 55 °C
<b>Umgebungstemperatur (Lagerung/Transport)</b>	-40 °C ... 85 °C

### Erregerseite

<b>Eingangsnennspannung <math>U_N</math></b>	230 V AC
<b>Eingangsnennspannung <math>U_N</math></b>	220 V DC
<b>Typischer Eingangsstrom bei <math>U_N</math></b>	3,2 mA

# Relaismodul - PLC-RPT-230UC/ 1AU/SEN - 2900315

## Technische Daten

### Erregerseite

<b>Ansprechzeit typisch</b>	7 ms
<b>Rückfallzeit typisch</b>	15 ms
<b>Schutzbeschaltung</b>	Brückengleichrichter Brückengleichrichter
<b>Betriebsspannungsanzeige</b>	LED gelb
<b>Verlustleistung bei Nennbedingung</b>	0,74 W

### Kontaktseite

<b>Kontaktausführung</b>	1 Schließler
<b>Art des Schaltkontaktes</b>	Einfachkontakt
<b>Kontaktmaterial</b>	AgSnO, hartvergoldet
<b>Schaltspannung maximal</b>	30 V AC
<b>Schaltspannung maximal</b>	36 V DC
<b>Schaltspannung minimal</b>	100 mV (bei 10 mA)
<b>Schaltstrom minimal</b>	1 mA (bei 24 V)
<b>Einschaltstrom maximal</b>	50 mA
<b>Grenzdauerstrom</b>	50 mA
<b>Abschaltleistung (ohmsche Last) maximal</b>	1 W (bei 24 V DC)

### Kontaktseite (bei zerstörter Goldschicht)

<b>Hinweis</b>	folgende Werte gelten bei zerstörter Goldschicht
<b>Schaltspannung maximal</b>	250 V AC/DC
<b>Schaltspannung minimal</b>	5 V (bei 100 mA)
<b>Grenzdauerstrom</b>	6 A
<b>Schaltstrom minimal</b>	10 mA (bei 12 V)
<b>Abschaltleistung (ohmsche Last) maximal</b>	140 W (bei 24 V DC)
<b>Abschaltleistung (ohmsche Last) maximal</b>	20 W (bei 48 V DC)
<b>Abschaltleistung (ohmsche Last) maximal</b>	18 W (bei 60 V DC)
<b>Abschaltleistung (ohmsche Last) maximal</b>	23 W (bei 110 V DC)
<b>Abschaltleistung (ohmsche Last) maximal</b>	40 W (bei 220 V DC)
<b>Abschaltleistung (ohmsche Last) maximal</b>	1500 VA (bei 250 V AC)
<b>Schaltvermögen nach DIN VDE 0660/IEC 60947</b>	2 A (bei 24 V, DC13)
<b>Schaltvermögen nach DIN VDE 0660/IEC 60947</b>	0,2 A (bei 110 V, DC13)
<b>Schaltvermögen nach DIN VDE 0660/IEC 60947</b>	0,1 A (bei 220 V, DC13)
<b>Schaltvermögen nach DIN VDE 0660/IEC 60947</b>	3 A (bei 24 V, AC15)
<b>Schaltvermögen nach DIN VDE 0660/IEC 60947</b>	3 A (bei 120 V, AC15)
<b>Schaltvermögen nach DIN VDE 0660/IEC 60947</b>	3 A (bei 230 V, AC15)

### Anschlussdaten Eingangsseite

<b>Benennung Anschluss</b>	Erregerseite
<b>Anschlussart</b>	Push-in-Anschluss
<b>Abisolierlänge</b>	8 mm
<b>Leiterquerschnitt starr</b>	0,14 mm <sup>2</sup> ... 2,5 mm <sup>2</sup>
<b>Leiterquerschnitt flexibel</b>	0,14 mm <sup>2</sup> ... 2,5 mm <sup>2</sup>

# Relaismodul - PLC-RPT-230UC/ 1AU/SEN - 2900315

## Technische Daten

### Anschlussdaten Eingangsseite

<b>Leiterquerschnitt AWG</b>	26 ... 14
------------------------------	-----------

### Anschlussdaten Ausgangsseite

<b>Benennung Anschluss</b>	Kontaktseite
<b>Anschlussart</b>	Push-in-Anschluss
<b>Abisolierlänge</b>	8 mm
<b>Leiterquerschnitt starr</b>	0,14 mm <sup>2</sup> ... 2,5 mm <sup>2</sup>
<b>Leiterquerschnitt flexibel</b>	0,14 mm <sup>2</sup> ... 2,5 mm <sup>2</sup>
<b>Leiterquerschnitt AWG</b>	26 ... 14

### Allgemein

<b>Prüfspannung Relaiswicklung/Relaiskontakt</b>	4 kV AC (50 Hz, 1 min.)
<b>Betriebsart</b>	100 % ED
<b>Schutzart</b>	RT III (Relais)
<b>Schutzart</b>	IP20 (Relaissockel)
<b>Lebensdauer mechanisch</b>	2 x 10 <sup>7</sup> Schaltspiele
<b>Brennbarkeitsklasse nach UL 94</b>	V0
<b>Einbaulage</b>	beliebig
<b>Montagehinweis</b>	anreihbar ohne Abstand

### Normen und Bestimmungen

<b>Anschluss gemäß Norm</b>	CUL
<b>Benennung</b>	Normen / Bestimmungen
<b>Normen/Bestimmungen</b>	IEC 60664
<b>Normen/Bestimmungen</b>	IEC 60664A
<b>Normen/Bestimmungen</b>	DIN VDE 0110
<b>Normen/Bestimmungen</b>	DIN EN 50178/VDE 0160 (in relevanten Teilen)
<b>Normen/Bestimmungen</b>	DIN EN 50178/VDE 0160
<b>Normen/Bestimmungen</b>	IEC 60255/DIN VDE 0435 (in relevanten Teilen)
<b>Verschmutzungsgrad</b>	3
<b>Überspannungskategorie</b>	III
<b>Brennbarkeitsklasse nach UL 94</b>	V0

### Environmental Product Compliance

<b>China RoHS</b>	Zeitraum für bestimmungsgemäße Verwendung (EFUP): 50 Jahre
<b>China RoHS</b>	Informationen über gefährliche Substanzen finden Sie in der Herstellererklärung unter dem Reiter "Downloads"

## Kaufmännische Daten

### eCl@ss

<b>eCl@ss 5.0</b>	27371601
<b>eCl@ss 5.1</b>	27371601
<b>eCl@ss 6.0</b>	27371601

# Relaismodul - PLC-RPT-230UC/ 1AU/SEN - 2900315

## Kaufmännische Daten

### eCl@ss

eCl@ss 7.0	27371601
eCl@ss 8.0	27371601
eCl@ss 9.0	27371601

### ETIM

ETIM 2.0	EC001437
ETIM 3.0	EC001437
ETIM 4.0	EC001437
ETIM 5.0	EC001437
ETIM 6.0	EC001437

### UNSPSC

UNSPSC 6.01	30211916
UNSPSC 7.0901	39121515
UNSPSC 11	39121515
UNSPSC 12.01	39121515
UNSPSC 13.2	39122334

## Approbationen

UL Recognized / UL Listed / cUL Recognized / cUL Listed / EAC / RC FRT / EAC / cULus Recognized / cULus Listed /

### Approbationsdetails

UL Recognized
UL Listed
cUL Recognized
cUL Listed
EAC
RC FRT
ERC
cULus Recognized
cULus Listed

## Relaismodul - PLC-RPT-230UC/ 1AU/SEN - 2900315

Zubehör

**Tragschiene**

NS 35/ 7,5 V2A UNPERF 2000MM - 0801377

---

NS 35/ 7,5 PERF 2000MM - 0801733

---

NS 35/ 7,5 CU UNPERF 2000MM - 0801762



NS 35/15 UNPERF 2000MM - 1201714



NS 35/15 CU UNPERF 2000MM - 1201895



## Relaismodul - PLC-RPT-230UC/ 1AU/SEN - 2900315

### Zubehör

NS 35/15-2,3 UNPERF 2000MM - 1201798



NS 35/15 AL UNPERF 2000MM - 1201756



NS 35/15 PERF 2000MM - 1201730



NS 35/ 7,5 UNPERF 2000MM - 0801681

### Einspeisemodul

PLC-ESK GY - 2966508



### Trennplatte

# Relaismodul - PLC-RPT-230UC/ 1AU/SEN - 2900315

## Zubehör

PLC-ATP BK - 2966841



---

## Schraubwerkzeug

SZF 1-0,6X3,5 - 1204517



---

## Anschaltmodul

PLC-V8/FLK14/IN - 2296553



PLC-V8/FLK14/IN/M - 2304115



PLC-V8/D15S/IN - 2296074



## Relaismodul - PLC-RPT-230UC/ 1AU/SEN - 2900315

### Zubehör

PLC-V8/D15B/IN - 2296087



---

### Klemmenmarker unbeschriftet

ZB 6:UNBEDRUCKT - 1051003



---

ZB 6/WH-100:UNBEDRUCKT - 5060935



---

### Klemmenmarker beschriftet

ZB 6,LGS:FORTL.ZAHLEN - 1051016



---

### Brücke

FBST 500-PLC RD - 2966786





## Relaismodul - PLC-RPT-230UC/ 1AU/SEN - 2900315

### Zubehör

FBST 500-PLC BU - 2966692



FBST 500-PLC GY - 2966838



FBST 6-PLC RD - 2966236



FBST 6-PLC BU - 2966812



FBST 6-PLC GY - 2966825



FBST 8-PLC GY - 2967688

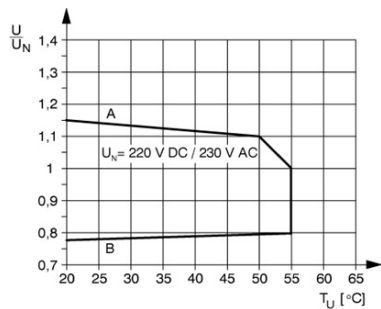


# Relaismodul - PLC-RPT-230UC/ 1AU/SEN - 2900315

## Zubehör

## Zeichnungen

### Diagramm



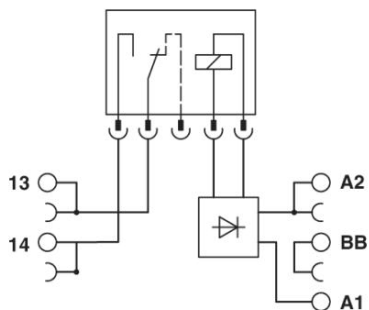
### Kurve A

maximal zulässige Dauerspannung  $U_{max}$  bei kontaktseitigem Grenzdauerstrom (siehe jeweilige technische Daten)

### Kurve B

minimal zulässige Anzugsspannung  $U_{an}$  nach Vorerregung (siehe jeweilige technische Daten)

### Schaltplan



Phoenix Contact 2016 © - all rights reserved  
<http://www.phoenixcontact.com>