

Sicherheitsrelais - PSR-SCP-230UC/ESAM4/3X1/1X2/B - 2901428

Bitte beachten Sie, dass die hier angegebenen Daten dem Online-Katalog entnommen sind. Die vollständigen Informationen und Daten entnehmen Sie bitte der Anwenderdokumentation. Es gelten die Allgemeinen Nutzungsbedingungen für Internet-Downloads. (<http://phoenixcontact.de/download>)



Sicherheitsrelais zur Not-Halt- und Schutztür-Überwachung bis SIL 3 oder Kat. 4, PL e nach EN ISO 13849, ein- oder zweikanaliger Betrieb, 3 Freigabestrompfade, Eingangsnennspannung 230 V AC/DC, steckbare Schraubklemmen

Abbildung zeigt 230 V Variante

Ihre Vorteile

- Bis Kat.4/PL e nach EN ISO 13849-1, SILCL 3 nach EN 62061, SIL 3 nach IEC 61508
- Manuell überwachte sowie automatische Aktivierung in einem Gerät
- 3 Freigabestrompfade, 1 Meldestrompfad
- Ein- und zweikanalige Ansteuerung
- Basisisolierung



Kaufmännische Daten

Verpackungseinheit	1
GTIN	4046356592062

Technische Daten

Hinweis

Nutzungsbeschränkung	EMV: Klasse-A-Produkt, siehe Herstellererklärung im Downloadbereich
-----------------------------	---

Maße

Breite	22,5 mm
Höhe	99 mm
Tiefe	114,5 mm

Umgebungsbedingungen

Umgebungstemperatur (Betrieb)	-25 °C ... 55 °C
Umgebungstemperatur (Lagerung/Transport)	-40 °C ... 85 °C
Max. zul. Luftfeuchtigkeit (Betrieb)	75 % (im Mittel, 85 % gelegentlich, keine Betauung)
Max. zul. Luftfeuchtigkeit (Lagerung/Transport)	75 % (im Mittel, 85 % gelegentlich, keine Betauung)
Schock	15g
Vibration (Betrieb)	10 Hz ... 150 Hz, 2g
Einsatzhöhe	≤ 2000 m (über NN)

Sicherheitsrelais - PSR-SCP-230UC/ESAM4/3X1/1X2/B - 2901428

Technische Daten

Eingangsdaten

Eingangsnennspannung U_N	230 V AC/DC
Eingangsspannungsbereich bezogen auf U_N	0,85 ... 1,1
Eingangsstrom bei U_N typisch	22 mA
Spannung an Eingangs-, Start- und Rückführkreis	~ 24 V DC
Ansprechzeit typisch	40 ms (man. Start)
Typ. Anzugszeit bei U_s	330 ms (bei Ansteuerung über A1)
Rückfallzeit typisch	150 ms (bei Ansteuerung über A1)
Rückfallzeit typisch	20 ms (bei Ansteuerung über S11/S12 und S21/S22)
Gleichzeitigkeit Eingang 1/2	∞
Wiederbereitschaftszeit	1 s
Statusanzeige	LED grün
Schaltfrequenz maximal	0,5 Hz
Max. zulässiger Gesamtleitungswiderstand	50 Ω

Ausgangsdaten

Kontaktausführung	3 Freigabestrompfade
Kontaktausführung	1 Meldestrompfad
Kontaktmaterial	AgSnO ₂ , + 0,2 μ m Au
Schaltspannung minimal	10 V AC/DC
Schaltspannung maximal	250 V AC/DC
Grenzdauerstrom	6 A (Schließer)
Grenzdauerstrom	5 A (Öffner)
Einschaltstrom minimal	10 mA
Einschaltstrom maximal	6 A
Quadr. Summenstrom	$72 \text{ A}^2 (I_{TH}^2 = I_1^2 + I_2^2 + I_3^2)$
Abschaltleistung (ohmsche Last) maximal	144 W (24 V DC, $\tau = 0$ ms)
Abschaltleistung (ohmsche Last) maximal	230 W (48 V DC, $\tau = 0$ ms)
Abschaltleistung (ohmsche Last) maximal	68 W (110 V DC, $\tau = 0$ ms)
Abschaltleistung (ohmsche Last) maximal	88 W (220 V DC, $\tau = 0$ ms)
Abschaltleistung (ohmsche Last) maximal	2000 VA (250 V AC, $\tau = 0$ ms)
Abschaltleistung (induktive Last) maximal	48 W (24 V DC, $\tau = 40$ ms)
Abschaltleistung (induktive Last) maximal	40 W (48 V DC, $\tau = 40$ ms)
Abschaltleistung (induktive Last) maximal	35 W (110 V DC, $\tau = 40$ ms)
Abschaltleistung (induktive Last) maximal	33 W (220 V DC, $\tau = 40$ ms)
Schaltleistung minimal	100 mW
Ausgangssicherung	10 A gL/gG NEOZED (Schließer)
Ausgangssicherung	6 A gL/gG NEOZED (Öffner)

Allgemein

Relaistyp	Elektromechanisches Relais mit zwangsgeführten Kontakten nach EN 50205
Lebensdauer mechanisch	ca. 10^7 Schaltspiele

Sicherheitsrelais - PSR-SCP-230UC/ESAM4/3X1/1X2/B - 2901428

Technische Daten

Allgemein

Nennbetriebsart	100 % ED
Nettogewicht	236,9 g
Montageart	Tragschienenmontage
Einbaulage	beliebig
Schutzart	IP54
Schutzart	IP20
Schutzart Einbauort minimal	IP54
Ansteuerung	ein- und zweikanalig

Anschlussdaten

Anschlussart	Schraubanschluss
steckbar	ja
Leiterquerschnitt starr min	0,2 mm ²
Leiterquerschnitt starr max	2,5 mm ²
Leiterquerschnitt flexibel min.	0,2 mm ²
Leiterquerschnitt flexibel max.	2,5 mm ²
Leiterquerschnitt AWG min	24
Leiterquerschnitt AWG max	12

Sicherheitstechnische Kenngrößen

Stopp-Kategorie	0
Benennung	IEC 61508 - High-Demand
Safety Integrity Level (SIL)	3
Benennung	IEC 61508 - Low-Demand
Safety Integrity Level (SIL)	3
Benennung	EN ISO 13849
Performance Level (PL)	e
Kategorie	4
Benennung	EN 62061
Safety Integrity Level Claim Limit (SIL CL)	3
Benennung	EN 50156
Safety Integrity Level (SIL)	3

Normen und Bestimmungen

Schock	15g
Benennung	Luft- und Kriechstrecken zwischen den Stromkreisen
Normen/Bestimmungen	DIN EN 50178/VDE 0160
Bemessungsisolationsspannung	250 V AC
Bemessungsstoßspannung / Isolierung	4 kV / Basisisolierung (Sichere Trennung, verstärkte Isolierung und 6 KV zwischen A1-A2 / Logik / Freigabe- und Meldestrompfaden.)
Verschmutzungsgrad	2
Überspannungskategorie	III
Vibration (Betrieb)	10 Hz ...150 Hz, 2g

Sicherheitsrelais - PSR-SCP-230UC/ESAM4/3X1/1X2/B - 2901428

Technische Daten

Environmental Product Compliance

China RoHS	Zeitraum für bestimmungsgemäße Verwendung (EFUP): 50 Jahre
China RoHS	Informationen über gefährliche Substanzen finden Sie in der Herstellererklärung unter dem Reiter "Downloads"

Kaufmännische Daten

eCl@ss

eCl@ss 4.0	27371102
eCl@ss 4.1	27371102
eCl@ss 5.0	27371901
eCl@ss 5.1	27371901
eCl@ss 6.0	27371819
eCl@ss 7.0	27371819
eCl@ss 8.0	27371819
eCl@ss 9.0	27371819

ETIM

ETIM 3.0	EC001449
ETIM 4.0	EC001449
ETIM 5.0	EC001449
ETIM 6.0	EC001449


UNSPSC


UNSPSC 6.01	30211901
UNSPSC 7.0901	39121501
UNSPSC 11	39121501
UNSPSC 12.01	39121501
UNSPSC 13.2	39121501


Approbationen


UL Listed / cUL Listed / Functional Safety / EAC / EAC / cULus Listed /

Approbationsdetails

UL Listed 
--

cUL Listed 

Functional Safety 
--

EAC 
--

Sicherheitsrelais - PSR-SCP-230UC/ESAM4/3X1/1X2/B - 2901428

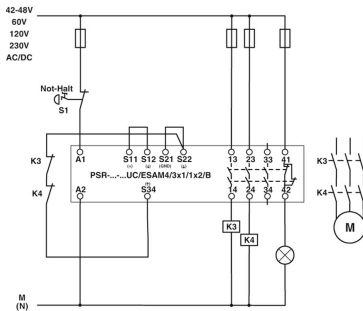
Approbationen

ERE

cULus Listed

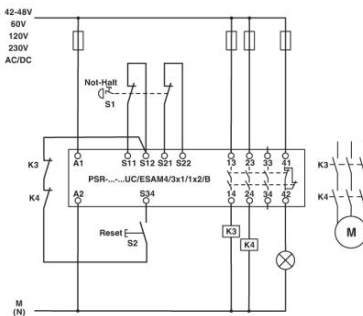
Zeichnungen

Applikationszeichnung



Einkanalige Not-Halt-Überwachung

Applikationszeichnung



Zweikanalige Not-Halt-Überwachung

Schaltplan

